

BETJENINGS- OG OPSTILLINGSVEJLEDNING

SCAN-LINE 910 - 920B - 920S



www.hetaheating.dk



DK

DANSK DESIGN . DANSK KVALITET . DANSK PRODUKTION

Heta ønsker tillykke med jeres nye brændeovn, og vi er overbevist om, at I vil få stor glæde af jeres nye Heta ovn. Særlig hvis I følger nedenstående råd og anvisninger.

Scan-Line 910 - 920B og 920S er godkendt efter EN 16510, NS 3058, NS 3059. Med godkendelsen har I som bruger garanti for, at brændeovnen lever op til en række specifikationer og krav, som sikrer at der er brugt gode materialer, at brændeovnen ikke belaster miljøet, og at den har en optimal fyringsøkonomi.

Overstående deklarerede værdier gælder for alle varianter af Scan-Line 910 - 920B og 920S.

Indhold betjeningsvejledning

| | |
|--|-------|
| Før opstilling..... | 3-4 |
| 1. Betjeningsvejledning | 5 |
| 1.1 Før i brugtagning..... | 5 |
| 1.2 Første fyring | 6 |
| 1.3 Regulering af luft | 6 |
| 1.4 Optænding | 6 |
| 1.5 Påfyring | 6 |
| 1.6 Asketømning | 7 |
| 1.7 Reduceret afbrænding | 7 |
| 1.8 Eksplosionsfare..... | 8 |
| 1.9 Trækforhold i skorsten | 8 |
| 1.10 Brænde..... | 9 |
| 1.11 Driftsforstyrrelser..... | 9 |
| 1.12 Skorstensbrand..... | 10 |
| 1.13 Vedligeholdelse | 10 |
| 1.14 Rengøring af glas | 10 |
| 1.15 Rengøring af bageovn | 10 |
| 1.16 Rengøring bag bageovn..... | 11 |
| 1.17 Fejlsøgningstabel | 12 |
| 1.18 Vedligeholdelsesskema..... | 13 |
| 1.19 Garanti..... | 13 |
| 1.20 Smøring af ovnens bevægelige dele med grafit spray..... | 14 |
| 1.21 Rensning efter skorstensfejning og evt. udskiftning af sten | 15 |
| 1.22 Ovndata tabel EN 16510 | 16 |
| 1.23 Reservedele..... | 17-20 |
| 2. Opstillingsvejledning | 21 |

Heta A/S

Jupitervej 22,
DK-7620 Lemvig

Telefon: +45 9663 0600
E-mail: heta@heta.dk

Copyright © 2014 Heta
Heta er et registreret
varemærke tilhørende Heta A/S

Trykt i Danmark
Forbehold for trykfejl og ændringer

04.06.2026
0037-1610 Version 1,9

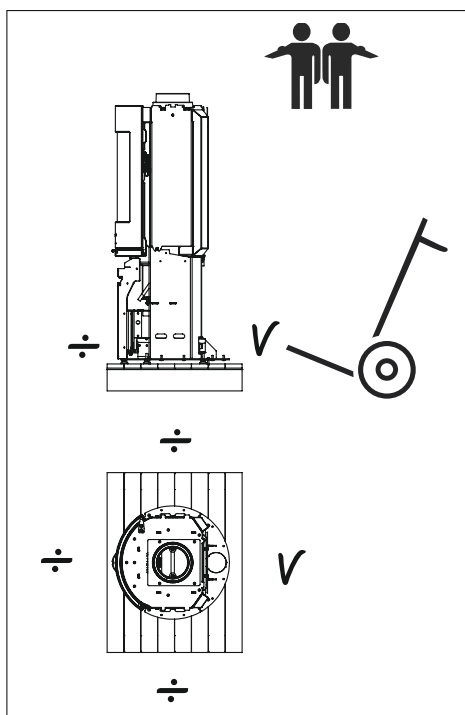
FØR OPSTILLING

HETA brændeovne er kvalitetsprodukter, derfor er dit første indtryk meget vigtigt!

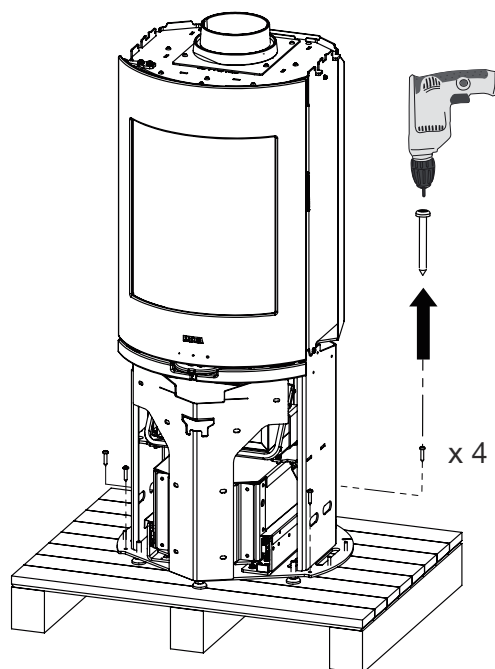
Vi har et godt logistik-netværk, som transporterer brændeovnene med stor omhu til vores forhandlere. Alligevel kan der ved transport eller ved håndtering af de ofte tunge ovne ske skade.

Det er vigtigt, at du efter modtagelsen tjekker brændeovnen fuldstændig, og rapporterer eventuelle skader eller mangler til din forhandler.

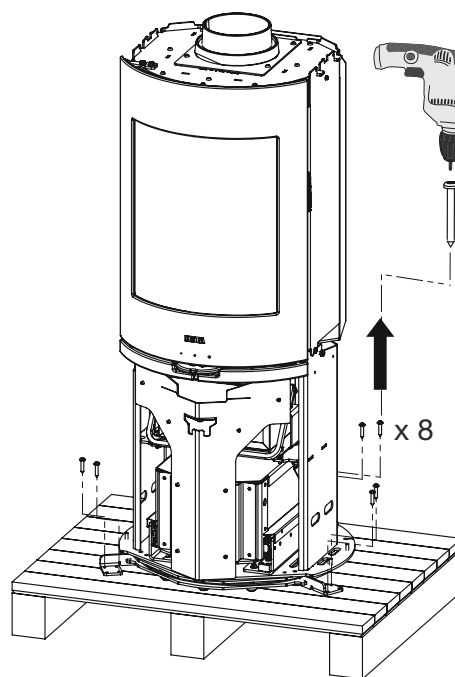
Emballagen skal bortskaffes som følger: Træ er ubehandlet og kan brændes. Folie og pap kan du aflevere på din lokale genbrugsplads.



Udpakning af brændeovn



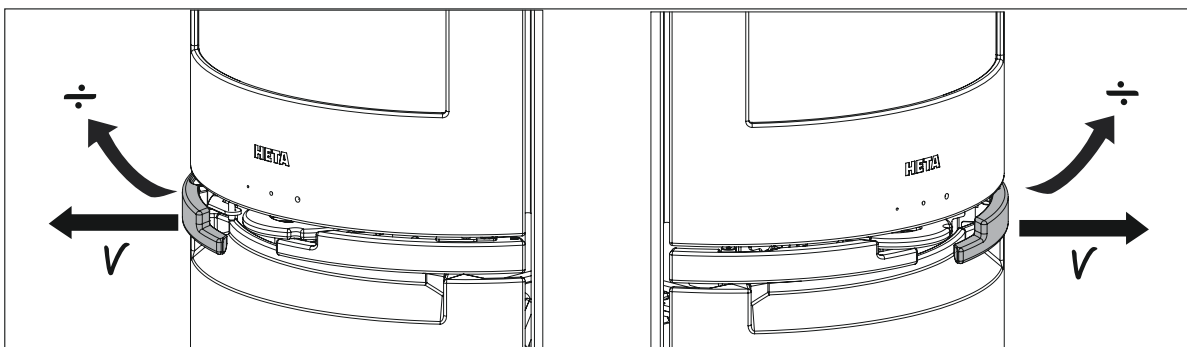
Scan-Line 910 - 920B - 920S



Scan-Line 910 - 920B - 920S Drejesokkel





Korrekt brug af håndtag



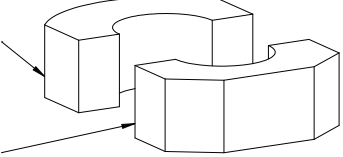
I jeres nye brændeovn findes følgende:

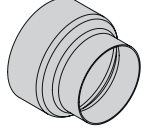
| | |
|--------------------------------------|--|
| <p>Betjeningsvejledning</p> |  |
| <p>Heta handske</p> <p>0023-9002</p> |  |
| <p>Typeskilt</p> |  |

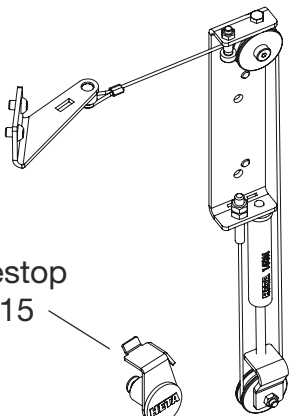
| | |
|--|---|
| <p>CHR list</p> |  |
| <p>Grafit spray for smøring</p> <p>0027-0130</p> |  |

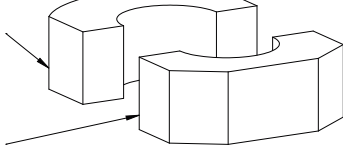
Værktøj og silikone medfølger ikke.

| | |
|---|---|
| <p>Tilkøbt del</p> <p>Håndtag til bageovn</p> <p>Nr. 6000-030398</p> |  |
|---|---|

| | |
|---|---|
| <p>Tilkøbt akkumuleringssten Scan-Line 920S</p> | |
| <p>Frontsten 0023-022142</p> <p>Bagsten 0023-022143</p> |  |
| <p>Scan-Line 920S Topafgang 2 stk. 0023-022142 2 stk. 0023-022143</p> | <p>Bagafgang Scan-Line 920S 1 stk. 0023-022142 1 stk. 0023-022142</p> |

| | |
|---|---|
| <p>Tilkøbt del</p> <p>Reduktion til ekstern friskluft gennem gulv</p> <p>Nr. 0008-027226</p> |  |
|---|---|

| | |
|--|---|
| <p>Tilkøbt del</p> <p>Selvluk komplet</p> <p>Nr. 6000-028870</p> <p>Holder for lågestop Nr. 6000-012415</p> |  |
|--|---|

| | |
|---|---|
| <p>Tilkøbt akkumuleringssten Scan-Line 920B</p> | |
| <p>Frontsten 1 stk. 0023-022142</p> <p>Bagsten 1 stk. 0023-022143</p> |  |

1. BETJENINGSVEJLEDNING

1.1 Før i brugtagning

Inden brændeovnen tages i brug, skal du sikre dig, at opstillingsbetingelserne er overholdt. Se side 21.

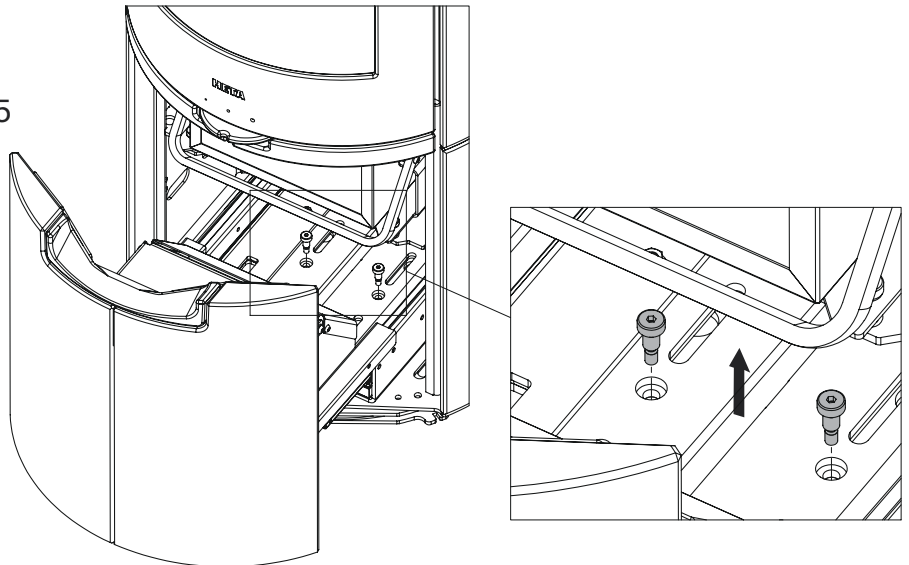
Drejesokkel

Transportsikringsskrue 0008-15235 for Scan-Line 910 - 920B - 920S med drejesokkel.

Skrueerne må først fjernes, når ovnen er på plads og ikke skal flyttes mere.



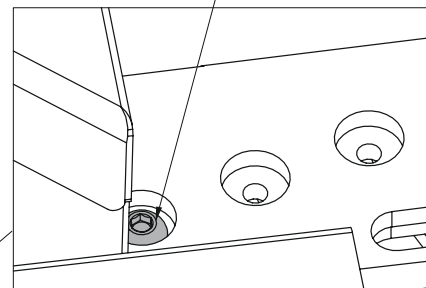
Ovnen må **kun** flyttes, når skrueerne er monteret.



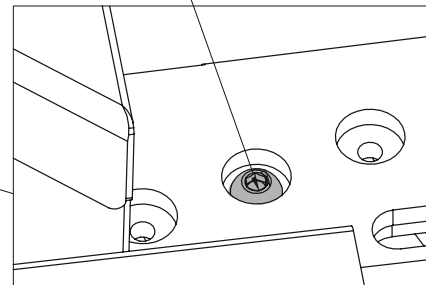
Stopskruer for indstilling af drejevinkel på drejesokkel

1 stk. 0008-0002 stopskrue på 90° ved levering.

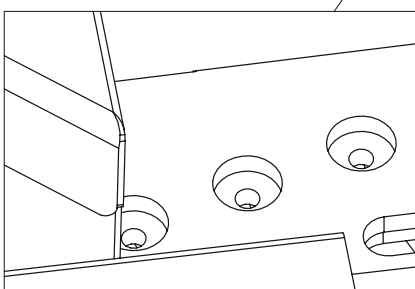
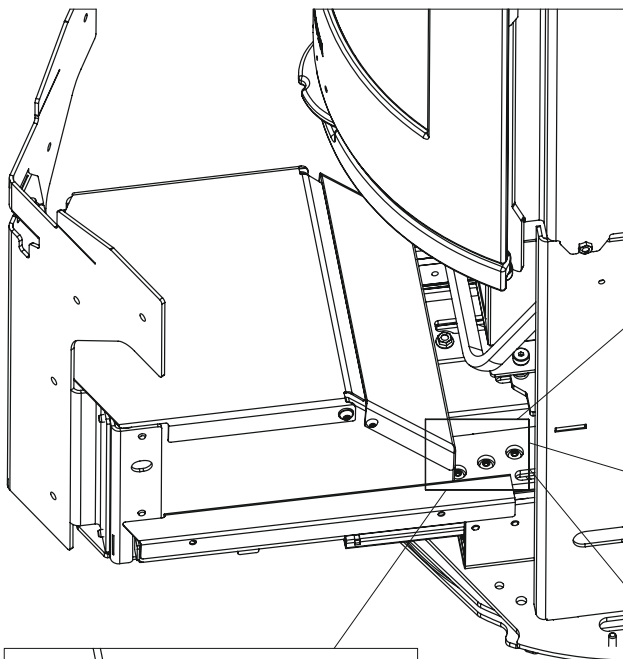
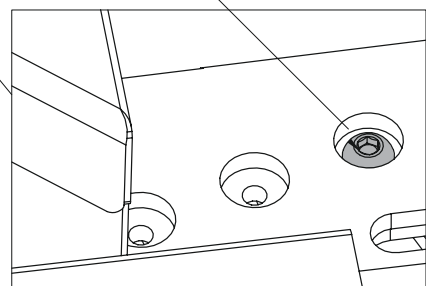
Stopskrue monteret for drejevinkel på 90°



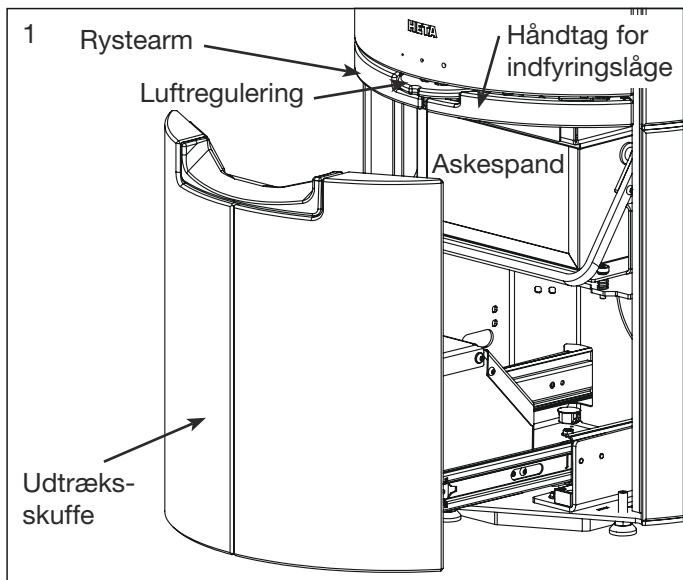
Stopskrue monteret for drejevinkel på 120°



Stopskrue monteret for drejevinkel på 180°



ingen stopskrue monteret på drejevinkel 360°

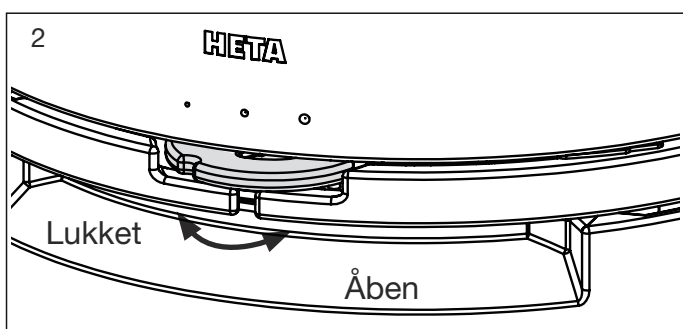


1.2 Første fyring

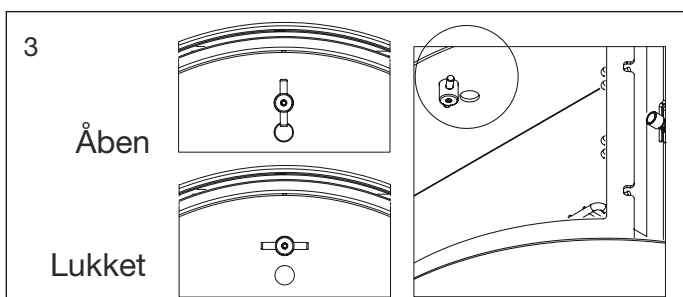
Ovnens maling er fra fabrikken gennemhærdet, dog kan der stadig opstå lidt lugtgener. Derfor bør der luftes ud, første gang ovnen tages i brug.

1.3 Regulering af luft

Ovnen tilføres forbrændingsluft, ved hjælp af håndtaget under indfyriingslågen. Se fig. 2.



Inden optænding er det meget vigtigt, at udluftningsspjældet i bageovnsmodellen er lukket. Se fig. 3.



1.4 Optænding

Læg 2 stykker brænde i bunden. Ovenpå stables du pindebrænde i lag med luft imellem, så du kan tænde i den øverste del. Anvend evt. paraffin optændingsposer. Flammerne skal arbejde sig oppe fra og ned. Se fig. 4.

4



Brug aldrig flydende væsker til optænding.

Der åbnes helt for forbrændingsluften. Det anbefales at hele den første indfyring afbrændes med forbrændingsluften helt åben, således at ovn og skorsten bliver godt gennemvarm.



Opstart/optænding.
Scan koden og vælg sprog.

1.5 Påfyring

Normal påfyring bør ske, mens der endnu er et godt glødelag. Fordel gløderne i bunden, men med flest forrest i ovnen. Brændestykker svarende til 1,52 kg placeres ovenpå gløderne i et lag vinkelret på indfyriingsåbningen. Se fig. 5. Åbn forbrændingsluften helt og hold evt. indfyriingslågen på klem (det er ikke nødvendigt at holde indfyriingslågen på klem, men det kan fremskynde antændingen af træet).

5



Træet vil nu antændes inden for ganske kort tid (typisk 1 - 3 minutter). Hvis der er antændt med åben indfyriingslåge, lukkes denne kort efter at træet er antændt, og når ilden har godt fat i alt træet, justeres forbrændingsluften til det ønskede niveau.

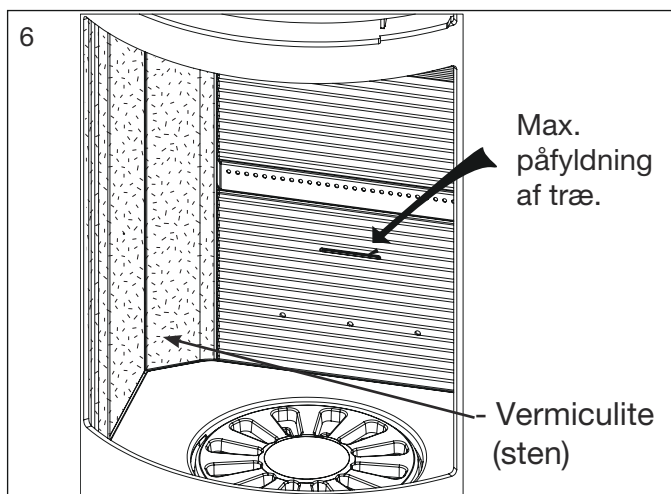
Nomial ydelse - 6,8 kW er svarende til en fyrringsinterval på ca. 50 minutter ved:

| Ovntype | Åben forbrændingsluft spjæld i % | Indfyrringsmængde træ i kg. |
|-------------------------|----------------------------------|-----------------------------|
| Scan-Line 910-920B-920S | 31 | 1,52 |



Indfyrringslågen skal være lukket under drift, undtaget ved påfyrring.

Sørg for ved påfyrring, at træet ikke ligger for tæt, da det vil give en dårligere forbrænding og dermed en ringere udnyttelse af træet.



Ved påfyrring skal brændestykkerne lægges forsigtigt ind i brændkammeret, da der kan risikeres brud på Vermiculite (sten).

Er der reduceret træk i skorstenen, anbefaler vi at åbne et vindue ved påfyrring. Dette vil give bedre udluftning til rummet og mere ilt til forbrændingen.



Ved påfyldning må en maksimal mængde træ ikke overstige 2,0 kg. Hvis denne mængde overskrides, bortfalder garantien.

1.6 Asketømning

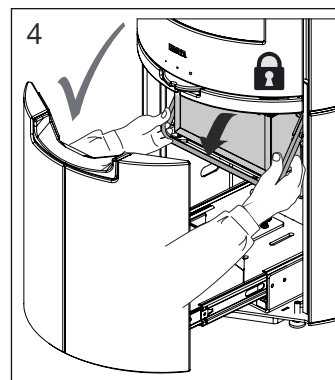
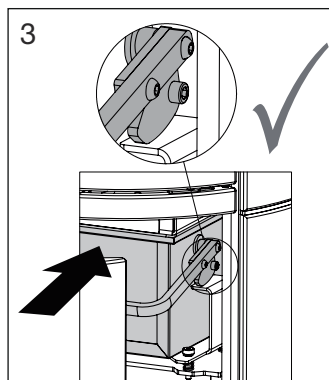
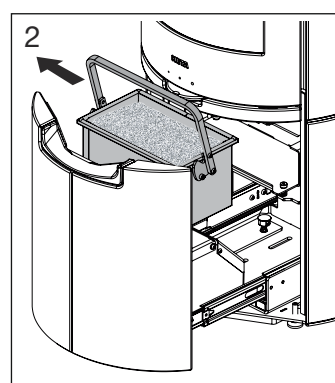
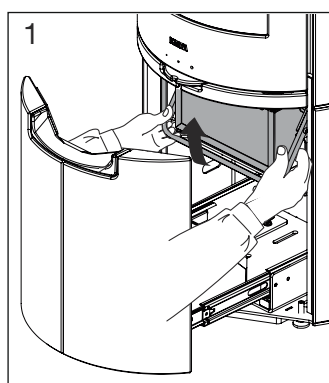
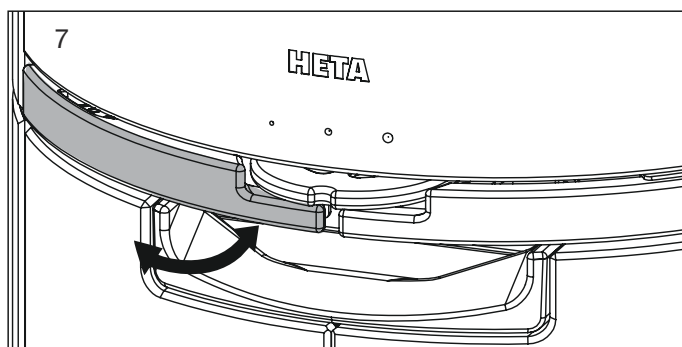
Ved at trække rystearmen fra side til side roterer risten, så asken falder igennem hullerne og ned i askeskuffen. Fig. 7

Det er en fordel at lade ca. 0,5 cm aske ligge i bunden af brændkammeret ovenpå risten for næste optænding og som isolering.



Askespanden skal sidde fast og må ikke kunne bevæge sig, efter den er låst.

Der må ikke fyres i ovnen, hvis askespanden ikke er låst fast. Garantien bortfalder, hvis det ikke overholdes.



Vær forsigtig, når asken tømmes ud. Der kan gemme sig gløder i asken i lang tid. Tøm aldrig aske ud i en brændbar beholder.

1.7 Reduceret afbrænding

Ovnen er godkendt til intermitterende brug. Skru aldrig længere ned for luften, end at der altid er flammer fra træet, og vent med at lukke forbrændingsluften mere i indtil flammerne er gået ud, og træet er omdannet til glødende trækul. Ønsker du at fyre med mindre effekt, gøres dette ved at påfylde en mindre mængde træ af gangen og tilføje mindre luftmængde, men husk,

forbrændingsluften må aldrig lukkes helt under fyring.

Vær opmærksom på, at ovnen vil sode, hvis der skrues for langt ned for luften. Der bliver ikke tilført nok ilt, og der opstår risiko for at røde mv. vil sode til, og det er ikke godt for miljøet.

Ved en kombination af ovennævnte og evt. fugtigt træ, kan tilsodningen blive så kraftig og klæbrig, at tætningsnoren på indfyringslågen vil blive rykket af, når lågen åbnes næste dag.



Fyr aldrig i ovnen, hvis tætningsnoren har løsnet sig.

1.8 Eksplosionsfare!!!



Det er meget vigtigt aldrig at forlade ovnen, inden der er blivende flammer efter påfyldning af træ

(vil normal fremkomme inden for 1/2 -1 minut).

Eksplosionsfare kan evt. opstå, hvis der fyldes for meget træ på ovnen, eller hvis lufttilførslen bliver for lille. Idet der udvikles store mængder gas som kan medføre fare for en røggas eksplosion.

Advarsel!



Da en brændeovn bliver varm under fyring (mere end 90°C), skal der udvises en fornøden forsigtighed.

Børn bør undgå kontakt med ovnen.

Opstil evt. gitter og placér ikke brændbare ting, som tørrestativer, møbler, gardiner for tæt på ovnen.

1.9 Trækforhold i skorsten

Dårlige trækforhold medfører at brændeovnen ikke brænder som den skal, glas kan sode til, skorstenen skal renses oftere, det giver dårlig fyringsøkonomi, forurener omgivelserne unødigt, og røg vil trænge ud af ovnen, når indfyringslågen åbnes.

For at opnå optimal fyring og højest mulig virkningsgrad er denne ovn konstrueret på en måde, så den selv giver en optimal blanding af forbrændingsluften. Dette giver en høj virkningsgrad og ruden bliver holdt helt ren for sod, fordi forbrændingsluften "skyller" ned over den.

Min. skorstenstræk er: 12 PA for Scan-Line 910-920B-920S. Det er ved dette træk, at ovnen er afprøvet og godkendt, og det er nødvendigt for

at give en ren forbrænding med et flot flammebil- lede samt høj virkningsgrad og dermed en god brændeøkonomi. Der vil dog stadig være risiko for røgudslip, hvis indfyringslågen åbnes under kraftig fyring, eller der er manglende lufttilførsel til rummet, evt. forårsaget af en tændt udsugning andet sted i huset.

Røggastemperatur ved nominal ydelse er 251° henført til 20° C for Scan-Line 910-920B-920S.

Røggas masse flowet er følgende:

5,3 g/sek. Svarende til 19,0 m³/h forbrændings- luft ved afbrænding af 1,52 kg træ for Scan-Line 910-920B-920S.

Skorstenens træk skabes på baggrund af skor- stenens højde og diameter, samt temperaturdif- ferensen mellem røg- og udetemperatur.

Skorstenens isolering er derfor vigtig, da nye ef- fektive ovne brænder med lav røgtemperatur.

Vind og vejrforhold har også indflydelse på træk- ket, i visse tilfælde kan der ved uheldig vindret- ning, kombineret med skorstenens placering opstå negativ træk (det blæser ned gennem skorstenen), og røg vil trænge ud af ovnen.

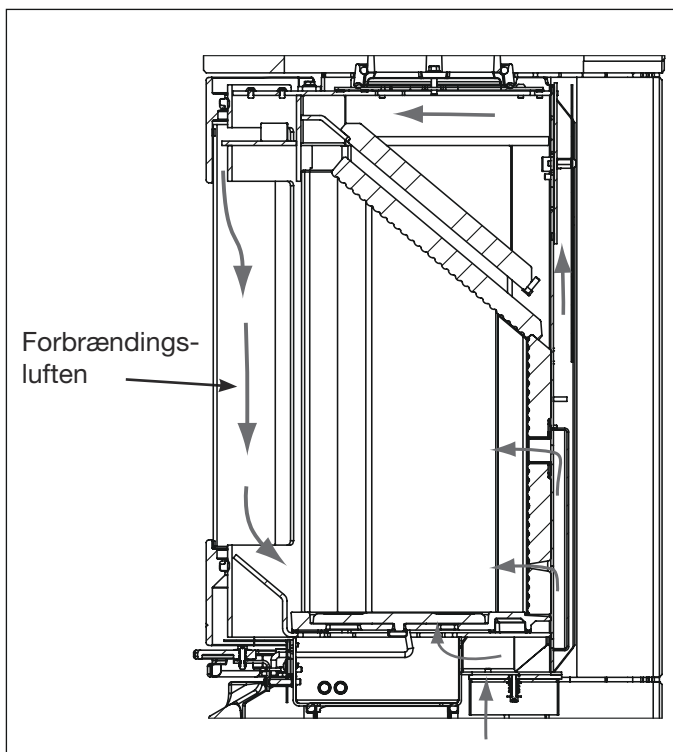
Inden genoptænding efter længere tids stilstands- periode kontrolleres det, at ovn og skorsten er fri for evt. blokeringer (sodpropper, fuglereder mm).

Nedsat træk kan forekomme når:

- Temperaturforskellen mellem røg- og ude- temperatur er for lille, f.eks. ved dårlig isoleret skorsten
- For kort skorsten
- Udetemperaturen er høj, og inde temperatur er lav f. eks. om sommeren
- Falsk luft i skorstenen
- Skorsten og røgrør tilstoppet
- Huset er for tæt (manglende friskluft tilførsel)
- Skorstenen er dårligt placeret i forhold til omgivelser som f. eks. tagryg og træer, der kan give turbolens.

Godt træk forekommer når:

- Temperaturforskellen i skorsten og udetemperatur er stor
- Det er klart vejr
- Skorstenen har den rette højde, der er min. 4 meter over ovnen og fri af tagryg.



1.10 Brænde

Din nye brændeovn er EN godkendt til fyring med brænde. Der må derfor kun anvendes rent tørt træ til afbrænding i ovnen.

Brug aldrig brændeovnen til afbrænding af drivtømmer, da det kan indeholde meget salt, som derved kan ødelægge ovn og skorsten. Ligeledes må affald, malet træ, trykimprægneret træ, eller spånplader ikke afbrændes, da disse kan udsende giftig røg og dampe.

Korrekt fyring giver optimalt varmeudbytte og økonomi. Du undgår samtidig miljøproblemer i form af lugt- og røggener, endvidere mindskes risikoen for skorstensbrand.

Er træet fugtigt, bruges en stor del af varmen til at fordampe vandet og varmen forsvinder op gennem skorstenen. Det er derfor ikke bare uøkonomisk at fyre med fugtigt træ, men det giver også øget risiko for løbesod, røg- og miljøproblemer. Derfor er det vigtigt, at du anvender tørt træ, dvs. træ med et fugtindhold på max. 20 %. Dette opnås ved at lagre træet 1-2 år før brug.

Brændestykker med en diameter over 10 cm. bør kløves, inden lagring. Brændestykkerne skal have en passende længde ca. 20 cm, så de kan ligge plant over glødelaget. Ved lagring i det fri er det bedst at overdække træet.

CO₂ udledning

1000 liter fyringsolie danner ved forbrænding 3,171 tons CO₂.

Da træ er en CO₂ neutral varme/energikilde, sparer man miljøet for cirka 1,3 kg. CO₂, hver gang man har brugt 1 kg almindeligt brænde.

Eks. på anbefalede træsorter

og deres typiske vægtylde pr. m³ angivet som 100% træ med et vandindhold på 18%.

| Træsart | kg/m ³ | Træsart | kg/m ³ |
|----------|-------------------|---------|-------------------|
| Bøg | 710 | Pil | 560 |
| Ask | 700 | El | 540 |
| Eg | 700 | Skovfyr | 520 |
| Elm | 690 | Lærk | 520 |
| Ahorn | 660 | Lind | 510 |
| Birk | 620 | Gran | 450 |
| Bjergfyr | 600 | Poppel | 450 |

Brug af olieholdige træsorter som teak og mahogni frarådes, da det kan give skader på glasset.

Brændværdi i træ

Der skal bruges cirka 2,4 kg almindeligt brænde for at erstatte 1 liter fyringsolie.

Alt træ har stort set samme brændværdi, som er ca. 5,27 kWh/kg for absolut tørt træ.

Brænde med en fugtighed på 18% har en nytteeffekt på ca. 4,18 kWh/kg, og fyringsolie indeholder ca. 10 kWh/L.

1.11 Driftforstyrrelser

Opstår der lugt- eller røggener, er det vigtigt først at undersøge, om skorstenen er tilstoppet. Minimumstrækket skal naturligvis være til stede, for at opnå en fornuftig styring af ilden.

Du skal dog være opmærksom på, at skorstenstrækket er afhængigt af vindforholdene. Ved stor vindstyrke, kan trækket blive så kraftigt, at montering af et spjæld i røgrøret til regulering af trækket, kan blive nødvendigt.

I forbindelse med fejning af skorstenen skal man være opmærksom på, at der kan lægge sig sod m.m. på røgvendepladen.

Brænder træet for hurtigt, kan det skyldes et for kraftigt skorstenstræk. Man bør ligeledes undersøge om pakning i indfyringslågen er i orden.

Varmer brændeovnen for lidt, kan det skyldes brugen af vådt træ. En stor del af varmeenergien bliver brugt til tørring af træet, og resultatet er en dårlig varmeøkonomi samt forøget risiko for tilsodning af skorstenen.

1.12 Skorstensbrand

Opstår der skorstensbrand, hvilket kan fremkomme på grund af fejlbetjening eller længere tids brug af fugtig træ, lukkes indfyringslåge og lufttilførsel helt i, hvorved ilden kvæles.

Tilkald brandvæsen.

Kontakt skorstensfejerer inden ovnen tages i brug igen.

1.13 Vedligeholdelse

Brændeovnen er overfladebehandlet med varmebestandigt lak.

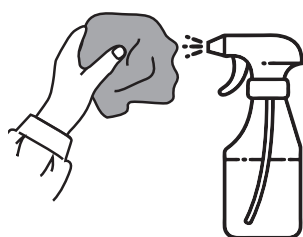
Brændeovnen rengøres med en fugtig klud.

Udbedring af eventuelle skader kan foretages med en reparationslak, som kan købes på spraydåse.

1.14 Rengøring af glas

Ved en dårlig forbrænding, f.eks. ved fyring med vådt træ, kan glasruden let blive sodet.

Dette kan nemt og effektivt fjernes med glasrens, der påføres med en klud.

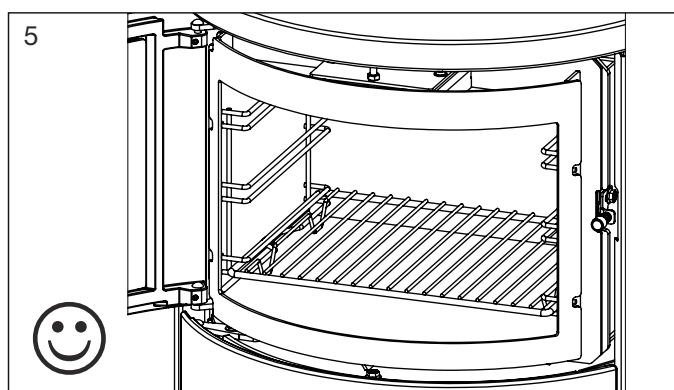
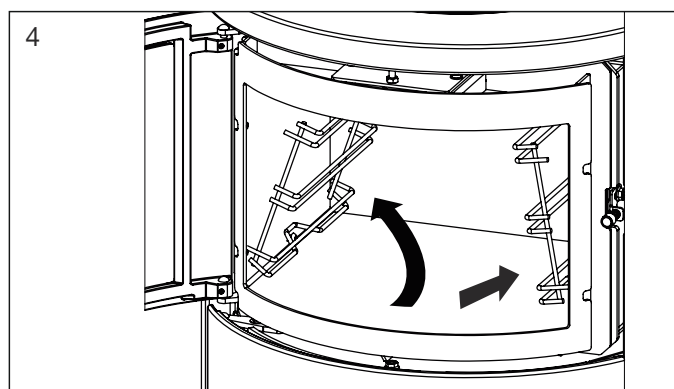
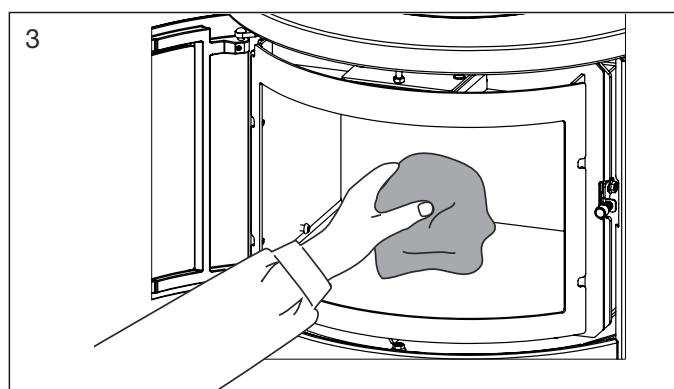
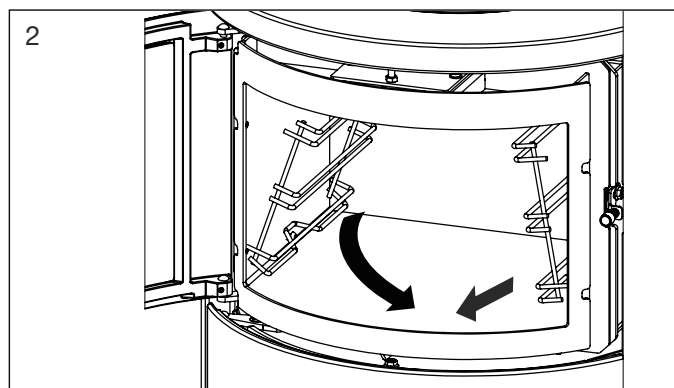
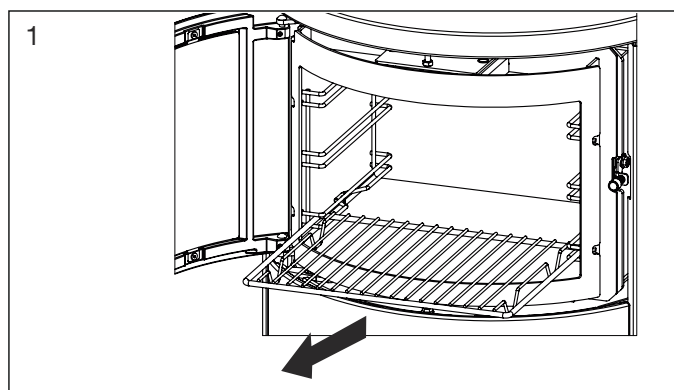


Spray aldrig direkte på glasset.

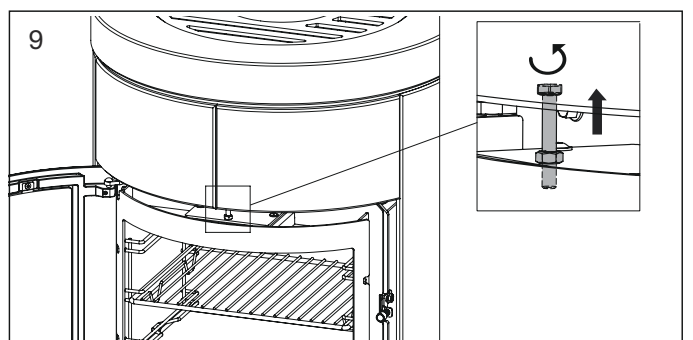
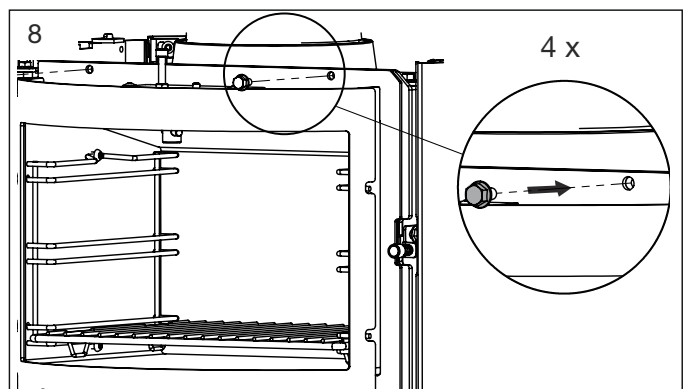
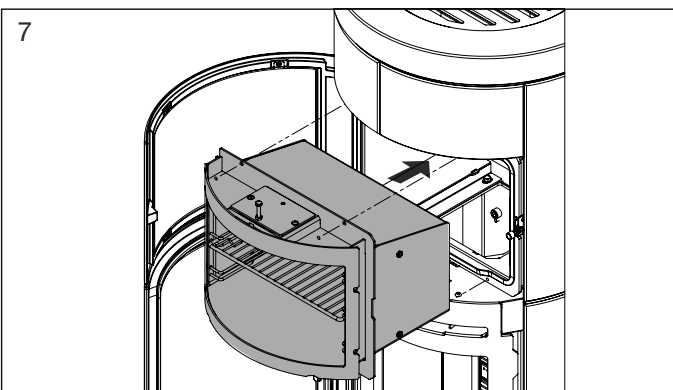
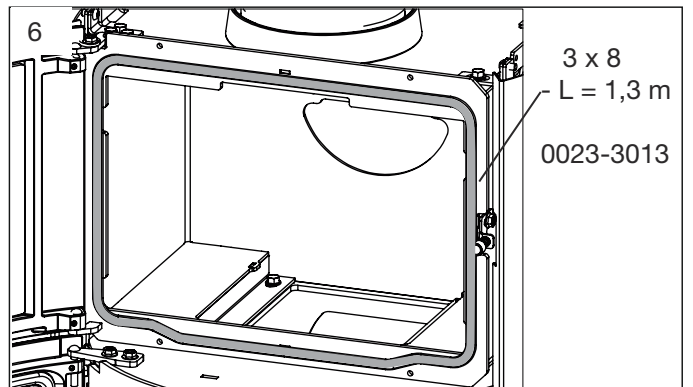
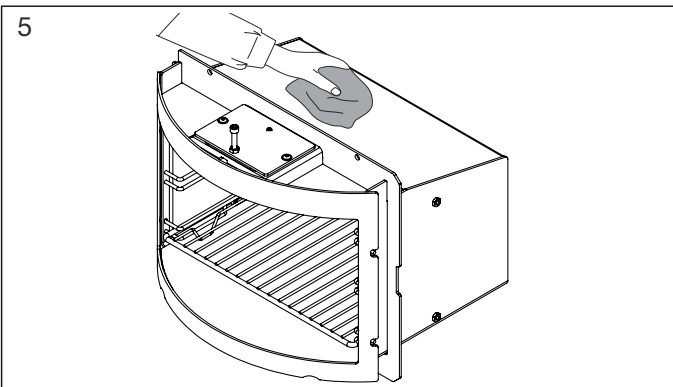
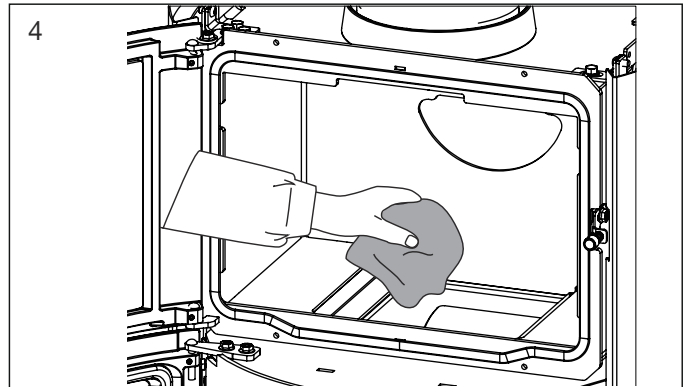
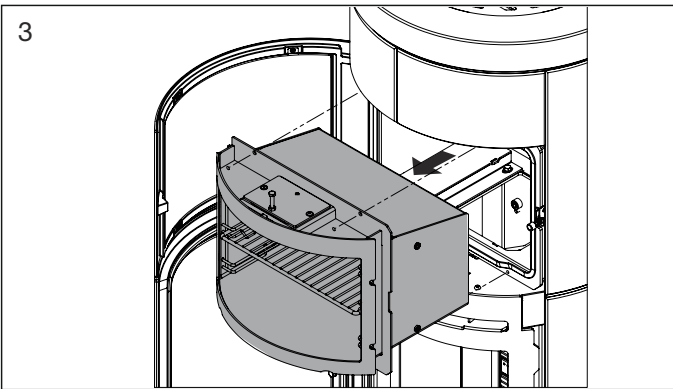
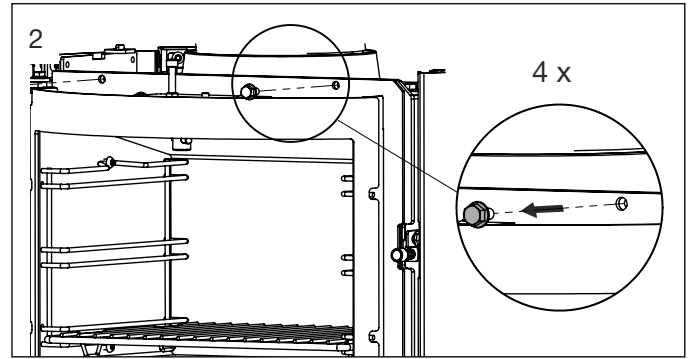
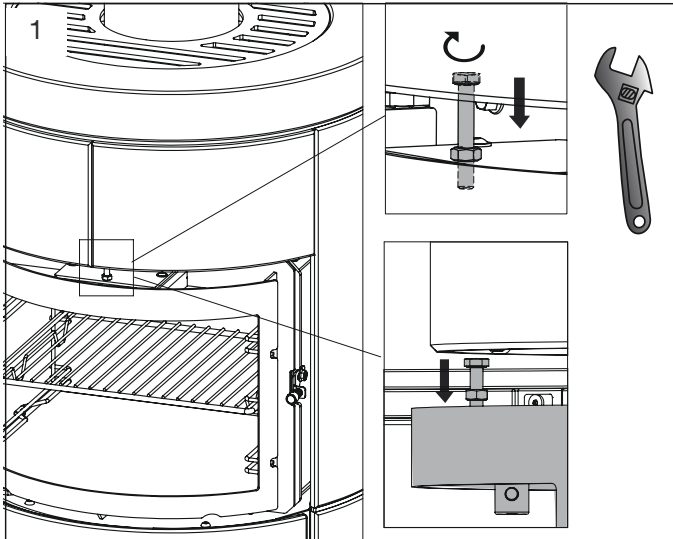
1.15 Rengøring af bageovn

Det bør tilstræbes, at der ikke spildes direkte på overfladebehandlingen af bageovnen. Brug evt. en aluminiumsbakke som spildbakke.

Til rengøring af bageovnen skal bruges varmt vand med opvaskemiddel. **Der må ikke bruges ovnrens, da det kan beskadige overfladen.** Afmonter og rens bagerist og ribber. Se fig. 1-5.



1.16 Rengøring bag bageovn



1.17 Fejlsøgningstabel - gælder alle ovntyper

| Fejl | Årsag | Fejlsøgning | Løsning |
|---|---|--|---|
| Optændingsproblemer, når ovnen er kold – røg trænger ud i rummet. Når brændkammeret er varmet op, brænder ovnen fint. | Utilstrækkeligt skorstenstræk – skorstenenen trækker først optimalt, når den er varm. | Man kan teste med en lighter, om flammen trækkes ind i brændkammeret. | Skorsten optimeres. |
| Ovnen brænder fint, men glasset sodet til. | For lav temperatur i brændkammeret. | Tjek mængde af træ og indstilling af luftregulering. | Ved optænding anvendes små stykker pind, der må ikke skrues ned for lufttilførsel for tidligt. Ruden vil brænde rent igen ved fyring med tilstrækkeligt med træ og lufttilførsel |
| Ovnen brænder dårligt efter opvarmningsfasen, og glasset sodet langsomt til. | Sod i røgrør. | Røgrør kontrolleres regelmæssigt, da problemet opstår snigende. | Renses regelmæssigt, anvendelse af vandrette røgrør begrænses. Anvend ikke brændsel, der danner store mængder aske. |
| | Utilstrækkeligt skorstenstræk. | Fejl opstår som regel allerede ved optænding, skorstensmåling foretages. | Skorstenstrækket optimeres. |
| | Utilstrækkelig lufttilførsel. | Kontrollér lufttilførslen. | Læs betjeningsvejledningen og instruer alle brugere. |
| | Vådt træ. | Anvend tørt, rent træ med max. 20% fugt. | Brænde skal helst tørre i min. 1 år efter evt. kløvning. |
| | For store brændestykker. | Optimal størrelse - se afsnit for brænde og en max. diameter på 10 cm. | Anvende mindre brændestykker. |
| | Utilstrækkelig lufttilførsel til rummet. Emhætte, tætte vinduer osv. | Sørg for tilstrækkelig med frisk luft, åbn vinduet, kontrollér ekstern lufttilførsel. | Afhængigt af årsagen skal vinduerne åbnes, ekstern lufttilførsel renses. |
| Vermiculite i brændkammeret slides meget. | Træ og røggas slider på vermiculitten. | Undersøg om slitage er normal. | Almindelig slitage og smårevner har ingen betydning. Skal skiftes, når brændkammerets stål er synligt. |
| For hurtig forbrænding. | For meget skorstenstræk. | For test – åbn evt. renselem og husk at lukke igen. | Mål skorstenstræk og installer evt. spjæld i røgrør. |
| | Pakning for låge eller askespand/skuffe er defekt. | Ved kold ovn sættes et stykke papir i klemme i lågen – pakningen skal holde let fast på papiret, så det ikke selv falder ud. Normal slitage. | Pakningen udskiftes. |
| Vermiculite i brændkammeret er revnet. | Stød eller slag ved påfyldning af brænde. | Normal slitage | Revner har kun kosmetisk betydning. Skiftes, når brændkammerets stål bliver synligt |
| Ståloverflader i brændkammeret er oxideret. | Temperaturen i brændkammeret er for høj. | Uegnet brænde anvendes (fx kul), kontrollér mængde af brænde, læs betjeningsvejledning. | Optræder der tydelige revner eller svækkelse i ovnens korpus, skal ovnen skiftes ud. |
| Ovnen fløjter | For meget skorstenstræk | For test – åbn evt. renselem og husk at lukke igen. | Spjæld installeres. |
| Ovnen knalder | Som regel spændinger i metalpladerne. | Optræder som regel kun under opvarmning og nedkøling. | Metalpladerne justeres. |
| Ovnen tikker | Normal udvidelse og sammentrækning på grund af temperaturen. | Normal lyd. | Sørg for at temperaturen i brændkammeret er så konstant som mulig. |
| Ovnen knirker | Temperaturen i brændkammeret er for høj. | Mindre mængde brændsel. Tjek også pakning i askespand/skuffe. | Se betjeningsvejledning. |
| Ovnen lugter - overfladen damper. | Maling på ovnens overflade er ikke hærdet endnu. | Se betjeningsvejledning vedr. første optænding. | Tilstrækkelig udluftning er nødvendig. |
| Kondensvand i brændkammeret. | Fugt i vermiculitten. | Tjek vermiculittens beskaffenhed. | Fordamper af sig selv efter at ovnen har brændt et par gange. |
| | Vådt træ. | Mål fugtindholdet. | Anvend tørt brænde. |
| Kondens fra røgrør. | Røret er for langt eller skorstenen er for kold. | Tjek røgrørets længde og varmetab. | Røgrøret optimeres, skorstenen isoleres. |
| | Fugtig træ | Mål fugtindhold. | Anvend tørt brænde. |
| Bevægelige dele knirker. | Manglende smøring. | Hvilken del. | Smøre med grafit spray. |

1.18 Vedligeholdelsesskema

| Opgave/Interval | Brændeovnsens ejer | | | | | Autoriseret fagmand | |
|--|--------------------|--------|-------|---------|------------|---------------------|------|
| | Før fyrings-sæson | daglig | 1 uge | 30 dage | 60-90 dage | 1 år | 2 år |
| Rensning af skorsten (jfr. skorstensfejer) | R | | | | | | |
| Rensning af røgrør (ovn og skorsten) | R | | | | R | | |
| Rensning af ovnsens brændkammer | R | VI | | | R | | |
| Rensning ekstern forbrændingsluft | R | | | | R | | |
| Rensning askespand/-skuffe | R | | VI | R | | | |
| | | | | | | | |
| Kontrollere/skifte pakning for låge | K | VI | | | | | K |
| Kontrollere/skifte pakning for glas | K | VI | | | | | K |
| Kontrollere/skifte pakning for askeskuffe | K | VI | | | | | K |
| Kontrollere/skifte pakning for røgrør | K | VI | | | | | K |
| Kontrollere/skifte vermiculite (sten) | K | VI | | | | | K |
| | | | | | | | |
| Smøre hængsler | S | VI | | | | | |
| Smøre lås | S | VI | | | | | |
| Smøre askespand | S | | | | S | | |

R = rense

S = smøre med grafit spray

K = kontrollere - evt. skifte

VI = visuel inspektion - evt. rense/skifte/justere

1.19 Garanti

Heta brændeovne gennemgår en grundig kvalitetskontrol under produktionen, før de forlader fabrikken til forhandleren. Derfor ydes **fem års garanti** på fabrikationsfejl.

Der ydes **et års garanti** på maling fra produktionsdatoen hos Heta A/S.

Derudover er der **3 måneders goodwill-garanti** på pakninger, vermiculit og glas fra salgsdatoen fra butikken. Billeder af de beskadigede dele skal sendes til gennemgang.

Garantireklamationer skal videregives til forhandleren, (der hvor produktet er købt) som igen vil kontakte Heta for at finde en mulig løsning på problemet. For at indgive et krav skal du angive installationsdato, billede af typeskiltet, modeltype og en beskrivelse af problemet med billeder.

Godtagelse af garantien er betinget af forudgående kontrol i samarbejde med Heta A/S.

Garantien omfatter ikke:

Sliddele/skrøbelige dele såsom:

- Ildfaste sten i brændkammeret, glas, tætningsbånd og risteramme.
- Skader forårsaget af forkert brug.
- Transportomkostninger i forbindelse med garantireparation.
- Montering/demontering ved garantireparation.

Ved evt. reklamationer henvis venligst til fakturanummer.

Advarsel



Enhver uautoriseret ændring af brændeovn samt anvendelse af uoriginale reservedele vil medføre bortfald af garanti.

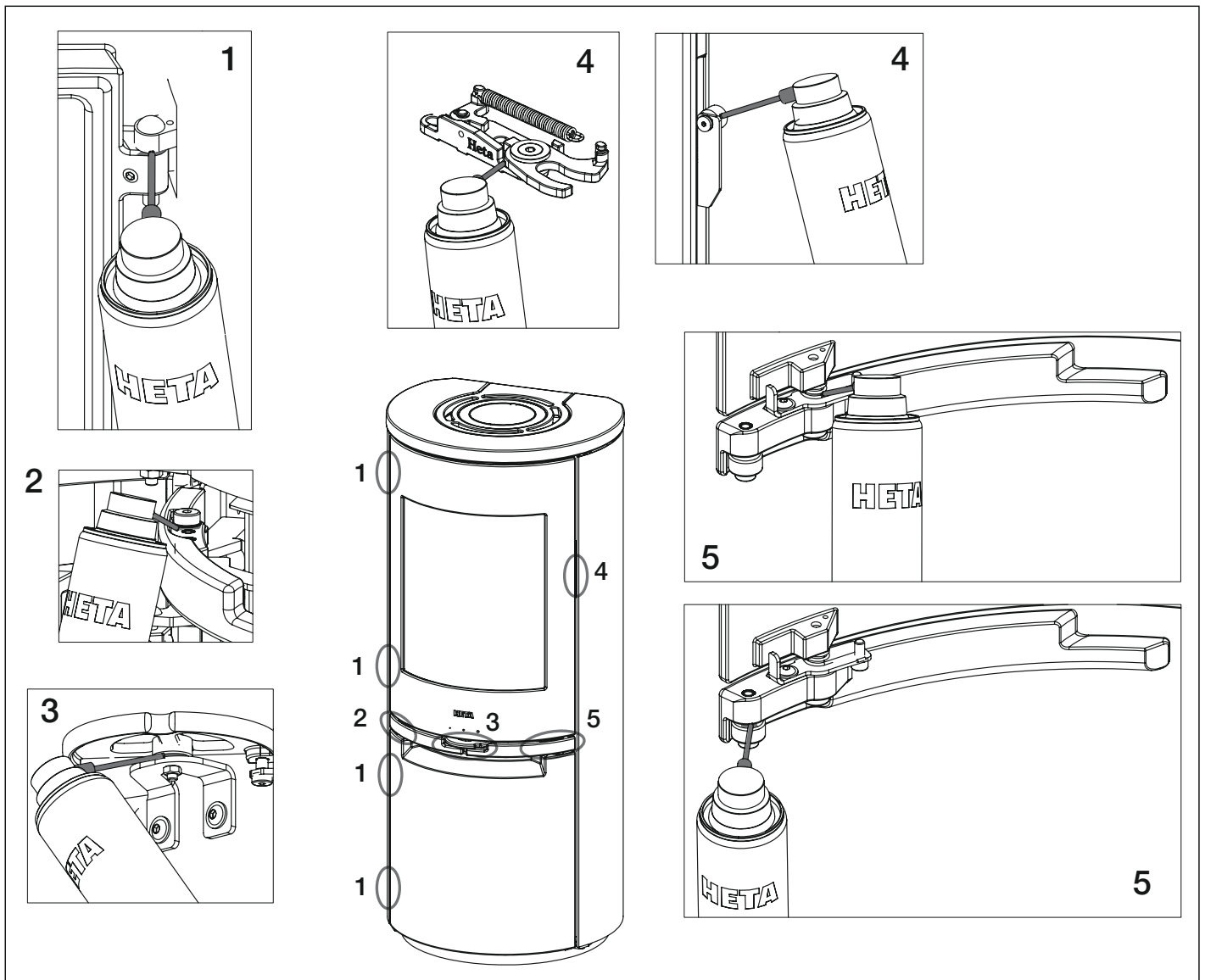
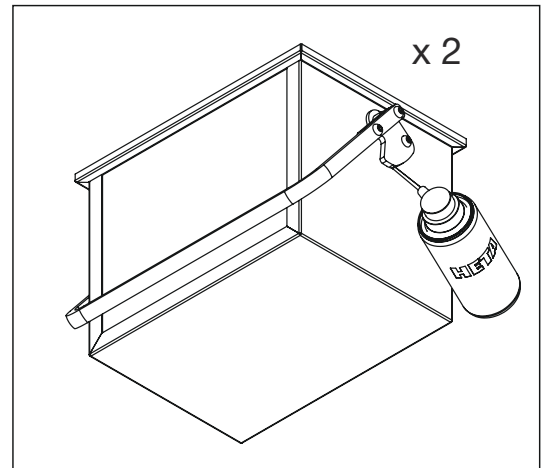
1.20 Smøring af ovnens bevægelige dele med grafit spray



Inden brug af grafit spray bør du afdække grundigt, så smøremidler kun påføres de bevægelige dele.

Afprøv altid grafit sprayen på en skjult overflade, så du sikrer dig, at dåsen doserer efter hensigten.

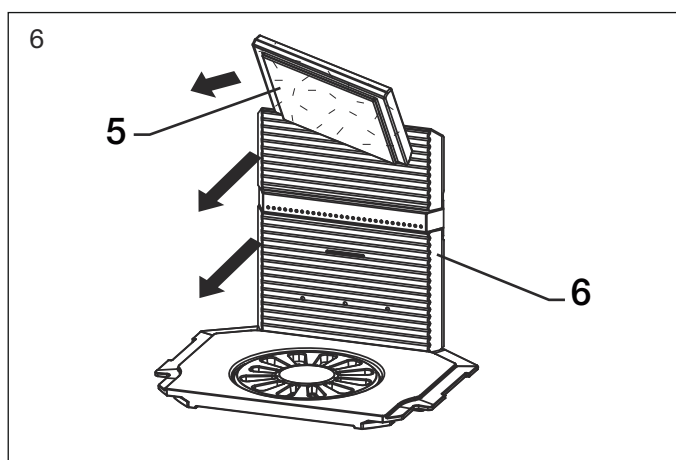
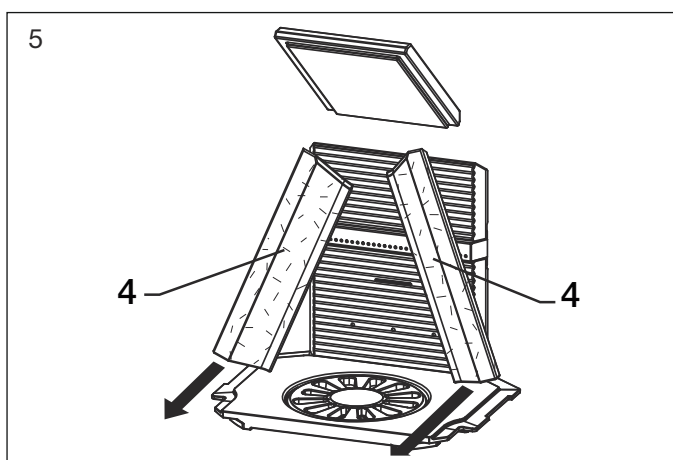
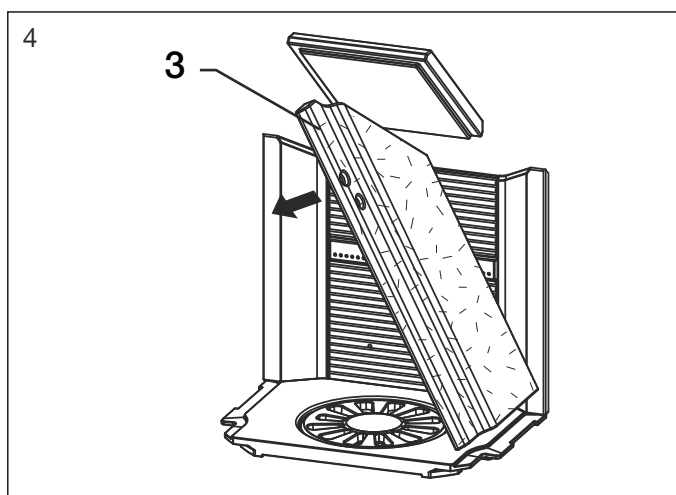
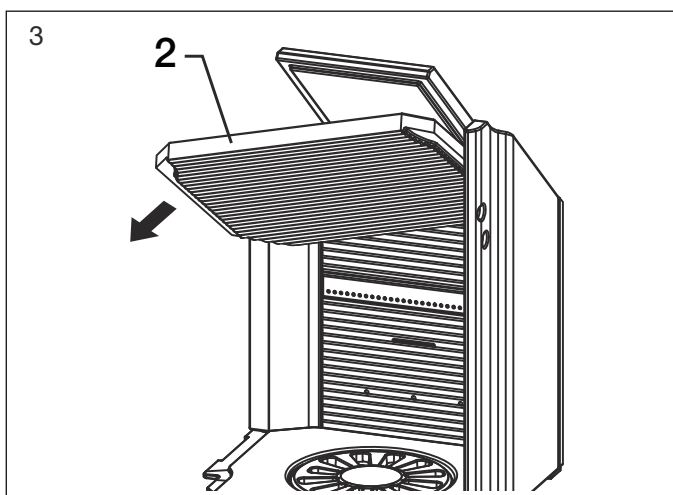
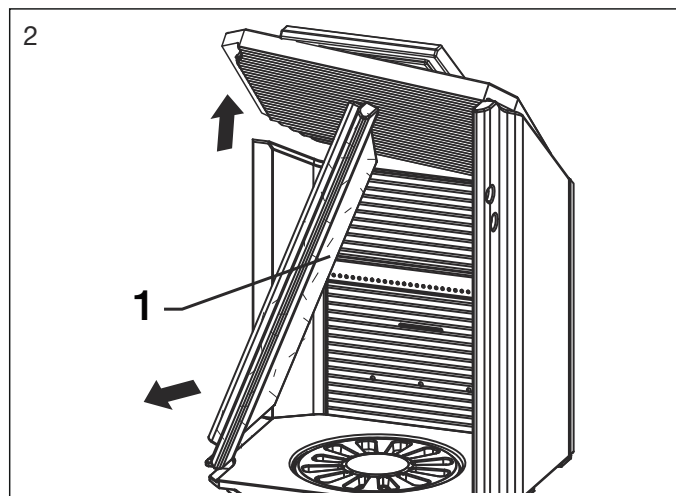
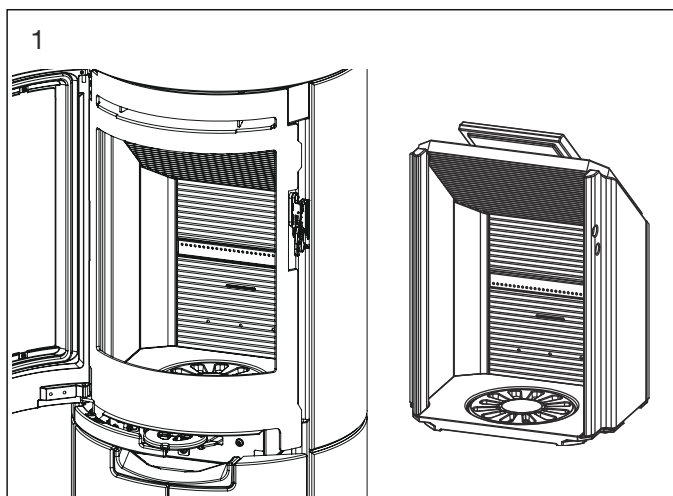
Grafit spray må kun anvendes på en kold ovn.



1.21 Rensning for sod efter skorstensfejning og evt. udskiftning af sten

Bemærk: Det kan være nødvendigt at rense/støvsuge bagstenens huller og luftkanal.

Rækkefølge for afmontering af sten.



Isættes i modsat rækkefølge. Start med fig. 6.

1.22 Ovndata tabel i h.t. EN 16510-afprøvning

Testet som fritstående ovn

| Ovnstype Brændeovn | Nominel røg- gas tempera- tur ved 20° C rumtem- peratur C° | Røg- studs mm | Luft- spjæld mm | Ind- fyrings- mæng- de kg | Træk min. mbar | Nominel ydelse kW | Virk- nings- grad % | Afstand fra ovn til brændbart materiale i mm | | | Vægt kg |
|----------------------------|---|---------------------|-----------------------|---------------------------------------|----------------------|-------------------------|------------------------------|---|---|-----------------------|------------|
| | | | | | | | | Ved siden af ovn Isoleret/ uisoleret (dS) | Bag ovn Isoleret/ uisoleret røgrør (dR) | Til møbler (dP) | |
| Scan-Line 910 920B-920S | 251 | ø150 | ø100 | 1,52 | 0,12 | 6,8 | 83 | 400/425 | 50/75 | 1000 | * |

Middeltemperatur i røgstuds Scan-Line 910-920B-920S: 312° C

Scan-Line 920 B = Bageovn Scan-Line 920 S = Akkumulering

Ovne med glasfront på låge har samme vægt som ovne med almindelige låger.

* Scan-Line 910

Soapstone: 263 kg

Limestone: 227 kg

Greywood: 247 kg

* Scan-Line 920B

Soapstone: 344 kg

Limestone: 293 kg

Greywood: 320 kg

* Scan-Line 920S

Soapstone: 360 kg

Limestone: 306 kg

Greywood: 335 kg

Incl. 1 sæt akkumuleringsten (25 kg)

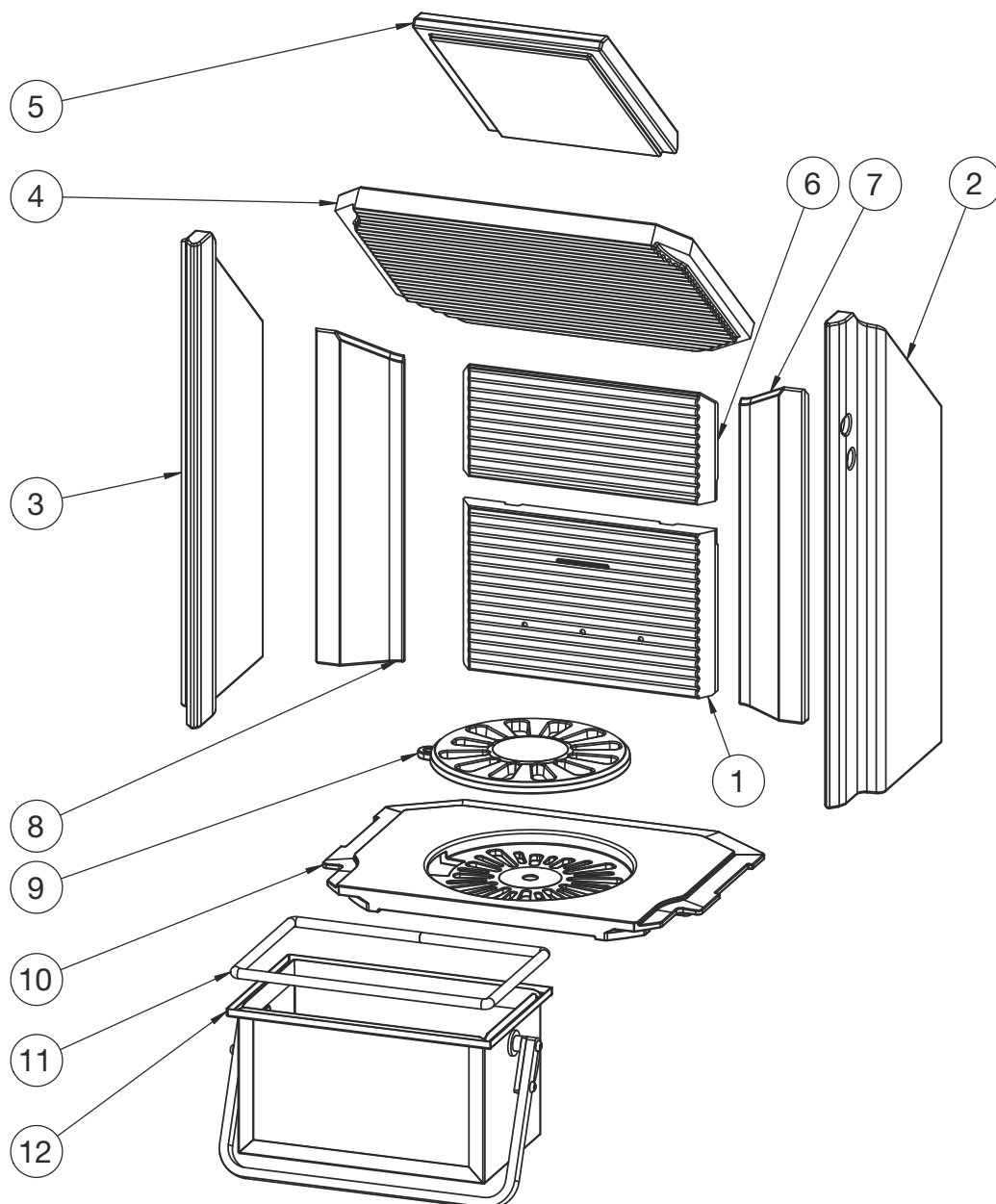
Den nominelle effekt er den effekt, som ovnen er afprøvet ved.

Afprøvning er foretaget med forbrændingsluften åben 31% for Scan-Line 910-920B-920S

Ovndata i h.t. norsk brandmur

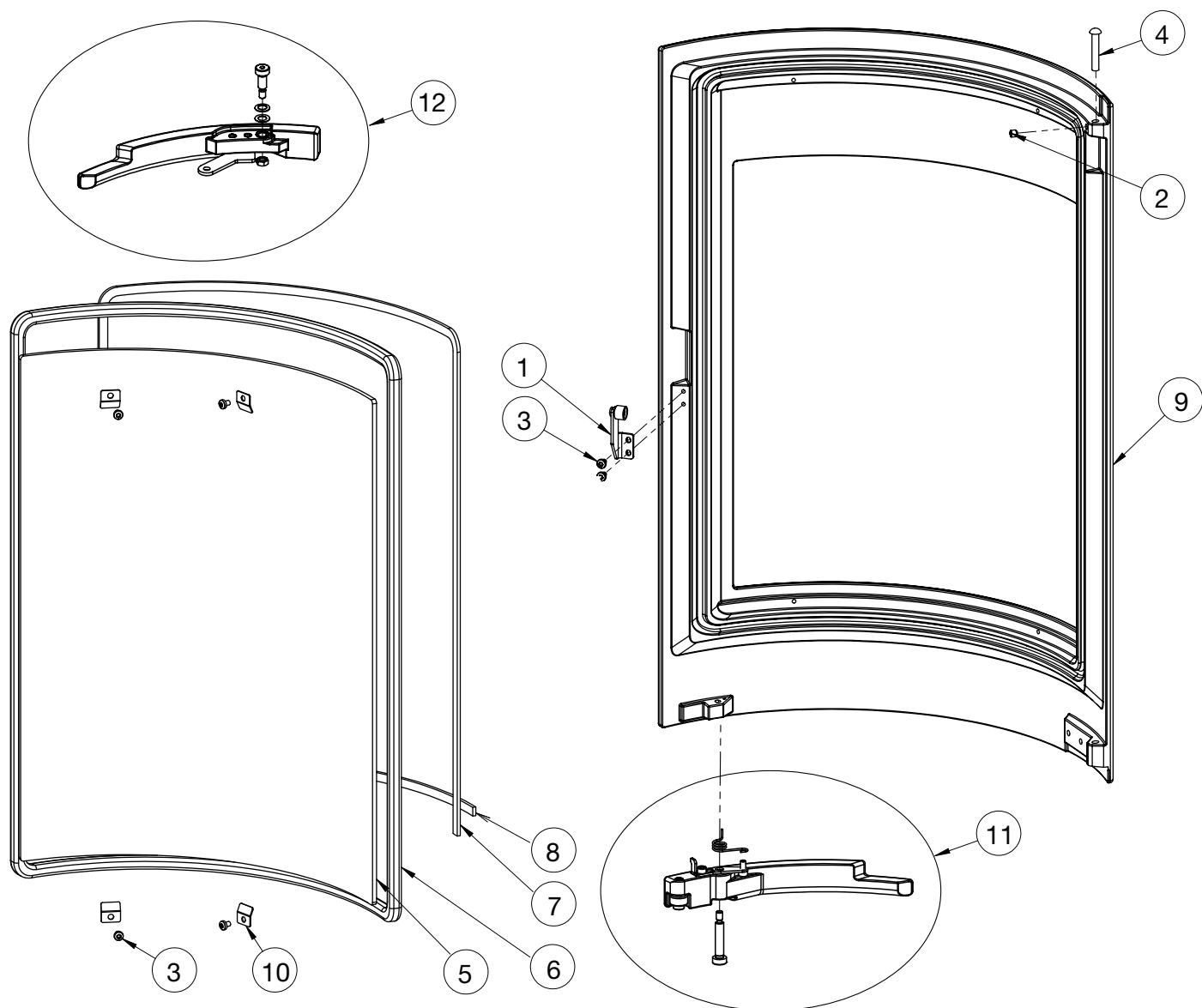
| Ovnstype Brændeovn | Norsk brandmur Afstand til brandmur med 108 mm mursten | | | | |
|----------------------------|---|--------------------------------|---|---|---|
| | Minimumsmål i mm | Bag ovn uisoleret røgrør | Ved siden af ovn uisoleret røgrør | Længde på brandmur frem foran ovn | Længde på brandmur ved siden af ovn |
| Scan-Line 910-920B-920S | 50 | 150 | 500 | 100 | |

1.23 Reservedele - Indvendig brandkammer



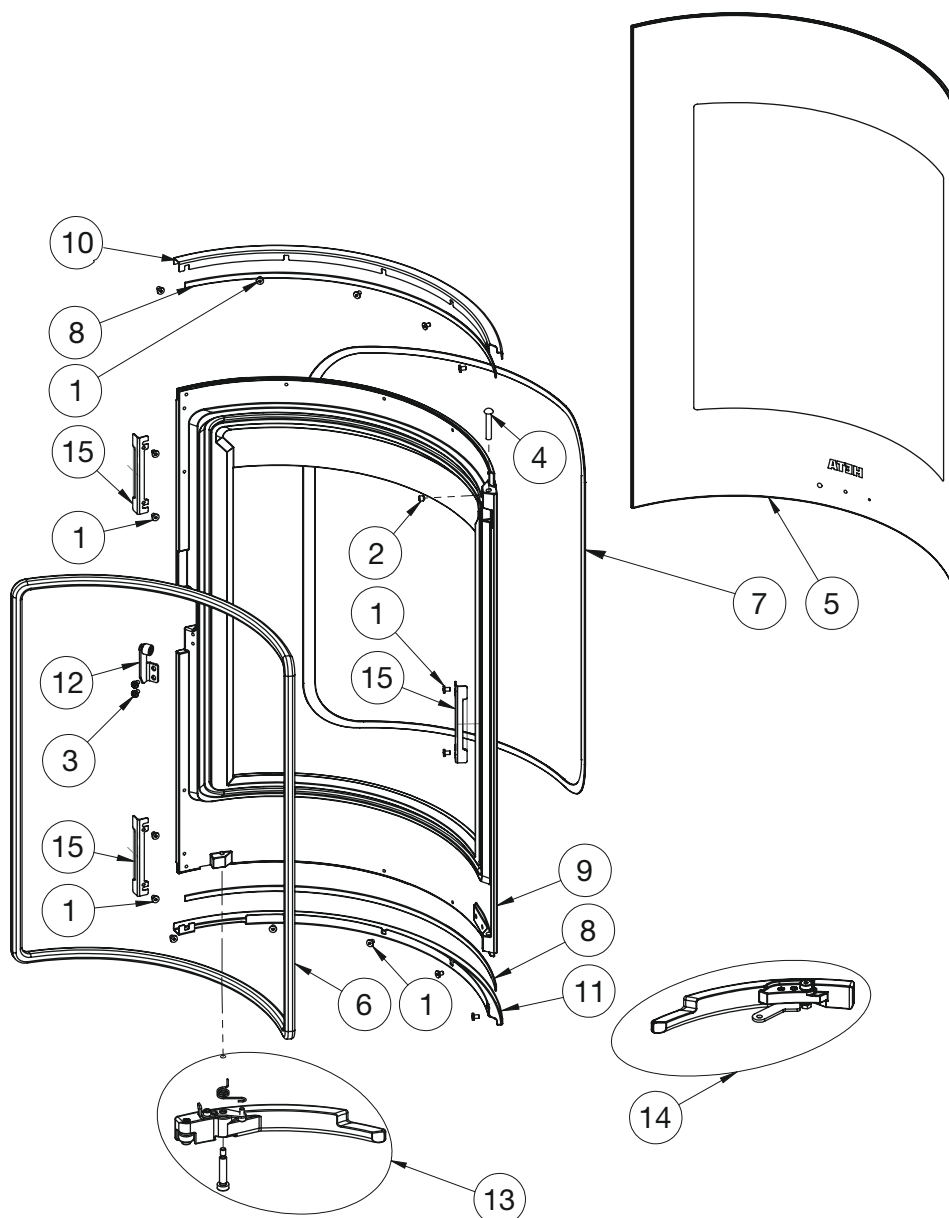
| Pos. nr. | Vare nr. | Titel | Antal |
|----------|-------------|----------------------------|-------|
| 1 | 0023-006028 | Vermiculite, bag nederst | 1 |
| 2 | 0023-006261 | Vermiculite, side, højre | 1 |
| 3 | 0023-006465 | Vermiculite, side, venstre | 1 |
| 4 | 0023-011495 | Røgvender | 1 |
| 5 | 0023-012044 | Røgvender lille | 1 |
| 6 | 0023-012060 | Vermiculite bag øverst | 1 |
| 7 | 0023-012061 | Vermiculite bag højre | 1 |
| 8 | 0023-012062 | Vermiculite bag venstre | 1 |
| 9 | 0030-0201 | Rysterist, Ø195 mm | 1 |
| 10 | 0030-006009 | Bundrist | 1 |
| 11 | 0023-3017 | Pakning L = 850 | 1 |
| 12 | 4018-0053 | Askespand | 1 |

Reservevedele - Indfyringslåge



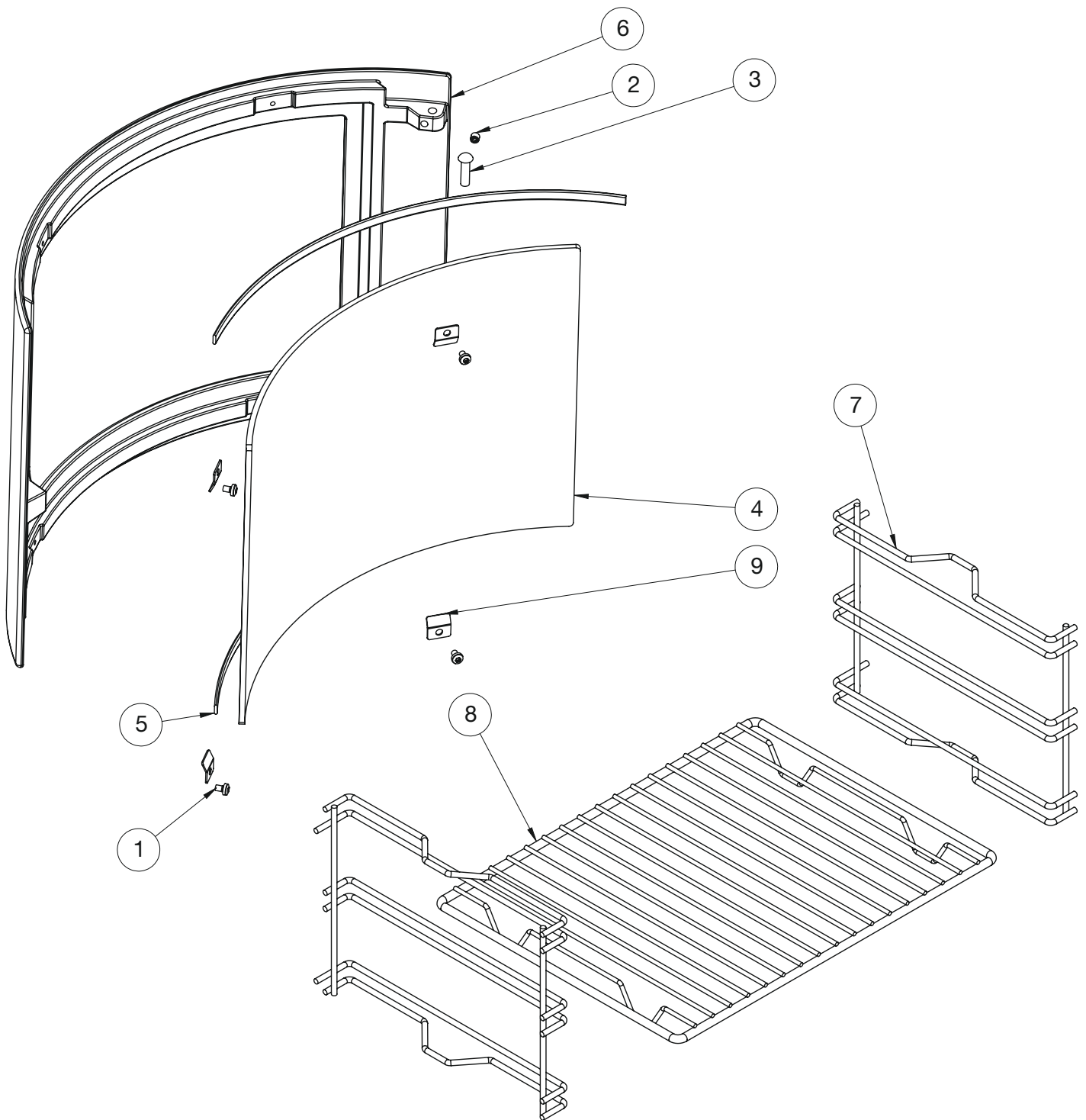
| Pos. nr. | Vare nr. | Titel | Antal |
|----------|-------------|---|-------|
| 1 | 6000-005970 | Lukke rulle, komplet | 1 |
| 2 | 0008-1002 | M6x6 Hexagon socket set screw | 1 |
| 3 | 0008-2304 | M4x6 Hexalobular socket pan head | 6 |
| 4 | 0008-9082 | 6x35 Round head rivet | 1 |
| 5 | 0021-006404 | Frontglas | 1 |
| 6 | 0023-3008 | Glassnor $\varnothing 12$ L = 1,84 m | 1 |
| 7 | 0023-3010 | Textilglas 6 mm med klæb sort L = 1,3 m | 1 |
| 8 | 0023-3010 | Textilglas 6 mm med klæb sort L = 0,36 m | 1 |
| 9 | 0030-005956 | Indfyringslåge. Støbt | 1 |
| 10 | 1013-0432 | Glasclips - lille - SL 500/800 | 4 |
| 11 | 6000-029635 | Komplet håndtag for indfyringslåge Version 2 | 1 |
| 12 | 6000-027465 | Komplet håndtag for rysterist | 1 |

Reservedele - Glas frontlåge



| Pos. nr. | Vare nr. | Titel | Antal |
|----------|-------------|--|-------|
| 1 | 0008-0036 | M4x6 Hexagon socket cap screw | 16 |
| 2 | 0008-1002 | M6x6 Hexagon socket set screw | 1 |
| 3 | 0008-2304 | M4x6 Hexalobular socket pan head screw | 2 |
| 4 | 0008-9082 | 6x35 Round head rivet | 1 |
| 5 | 0021-006557 | Glas låge | 1 |
| 6 | 0023-3008 | Glassnor ø12 blød L = 1,84 m | 1 |
| 7 | 0023-3010 | Textilglassnor 6 mm, klæb, sort L = 1,75 m | 1 |
| 8 | 0023-3013 | 3x8 Glasbånd L = 0,48 m | 2 |
| 9 | 0030-008095 | Låge, glas | 1 |
| 10 | 1013-019522 | Glasliste øverste, glasfront | 1 |
| 11 | 1013-019564 | Glasliste nederste, glasfront | 1 |
| 12 | 6000-005970 | Lukke rulle, komplet | 1 |
| 13 | 6000-029639 | Komplet håndtag indfyringslåge, glasfront, Version 2 | 1 |
| 14 | 6000-027465 | Komplet håndtag for rysterist | 1 |
| 15 | 1013-027825 | Stopbeslag til glasfront | 3 |

Reservedele - Bageovnslåge



| Pos. nr. | Vare nr. | Titel | Antal |
|----------|-------------|------------------------------|-------|
| 1 | 0008-0036 | M4x6 med lav hoved | 4 |
| 2 | 0008-1002 | Pinolskrue | 2 |
| 3 | 0008-018935 | Rundhoved nittestål | 2 |
| 4 | 0021-020355 | Glas | 1 |
| 5 | 0023-3010 | Textilglas snor | 2 |
| | | 6 mm. sort med klæb L=0,36 m | 2 |
| 6 | 0030-019579 | Bageovnslåge | 1 |
| 7 | 0050-0301 | Sideskinne til bageovn | 2 |
| 8 | 0050-0302 | Bagerist | 1 |
| 9 | 1013-0432 | Glasclips | 4 |

Indhold opstillingsvejledning

| | | |
|------|--|-------|
| 2. | Opstillingsvejledning | 22 |
| 2.1 | Afstandsbestemmelser | 22 |
| 2.2 | Gulvmateriale | 22 |
| 2.3 | Skorstenstilslutning | 22 |
| 2.4 | Forbrændingsluft..... | 23 |
| 2.5 | Målskitser | 23-25 |
| 2.6 | Montering af sten | 26 |
| | Opstilling af Scan-Line 910 | 28 |
| | Opstilling af Scan-Line 920B..... | 33 |
| | Opstilling af Scan-Line 920S..... | 39 |
| 2.7 | Lågestop placering..... | 46 |
| 2.8 | Ekstern friskluft - bagud eller gennem gulv..... | 46 |
| 2.9 | Sikkerhedsafstande..... | 47 |
| 2.10 | Sikkerhedsafstande for drejesokkel | 48 |
| 2.11 | Montering af tilkøbt håndtag til bageovn | 49 |
| | EU Overensstemmelseserklæring | 50 |

HUSK

Installation af ovnen og skorsten, skal overholde lokale bestemmelser, herunder dem, der henviser til nationale og europæiske standarder.

2. Opstillingsvejledning

Ovnen skal altid opstilles i henhold til nationale, europæiske og evt. lokale regler. Man skal følge de lokale bestemmelser med hensyn til opstilling af skorsten og tilslutning til skorsten. Vi anbefaler, at du lader en professionel Heta forhandler opstille ovnen, alternativt kan du spørge den lokale skorstensfejer til råds inden opstilling. Vær opmærksom på, at det altid er ejeren selv, der har ansvaret for, at gældende regler er overholdt.

En moderne og effektiv ovn stiller grundet den høje virkningsgrad store krav til skorstenen. Det kan i visse tilfælde derfor være nødvendigt at forbedre eller helt udskifte denne.

Husk

1. Sørg altid for fri adgang til evt. renseløkke i skorsten.
2. Sørg altid for rigelig frisk luft til rummet.
3. Bemærk at evt. udsugningsventilatorer som kører i samme rum som ovnen kan bevirke at skorstenstrækket bliver for svagt, hvilket kan medføre at ovnen ikke brænder optimalt. Endvidere kan det medføre, at der kan komme røg ud af ovnen, når fyrlågen åbnes.
4. Eventuelle luftriste må ikke kunne tildækkes.

2.1 Afstandsbestemmelser

Der skelnes mellem installation op til brændbar væg eller ikke brændbar væg.

Ved ikke brændbar væg anbefales min. 5 cm. mellem ovn og væg af hensyn til rengøring bag ovnen.

Minimum afstande til brændbart materiale fremgår af typeskiltet, samt tabel side 15.

2.2 Gulvmateriale

Du skal sikre dig, at gulvet kan bære vægten af ovnen og evt. en topmonteret stålskorsten.

Foran brændeovnen skal underlaget bestå af ikke brændbart materiale, f. eks. stålplade, et flise- eller klinkegulv. Størrelsen på det ikke brændbare underlag, skal følge de gældende nationale og lokale regler, og skal sikre mod evt. følgevirkninger af gløder, der kan falde ud af ovnen.

Vær særlig opmærksom på afstand til brændbart gulv, der også er gældende, selv om der er lagt en stål- eller glasplade på gulvet.

Afstande se ovntabel side 15.

2.3 Skorstenstilslutning

Skorstenens lysning skal følge de nationale og lokale bestemmelser.

Lysningsarealet bør dog ikke være mindre end 175 cm², svarende til en diameter på ø150 mm.

Hvis der monteres spjæld i røgrøret, skal der i lukket stilling være en fri åbning på min. 20 cm².

Hvis de lokale bestemmelser tillader det, kan der tilsluttes to lukkede ildsteder til samme skorsten. Man skal dog være opmærksom på lokale krav til afstanden mellem de to tilslutninger.

Brændeovnen må aldrig tilsluttes en skorsten, hvor der er tilsluttet et gasfy.

En effektiv brændeovn stiller store krav til skorstenen.

Lad derfor din skorstensfejer vurdere din skorsten.



Tilslutning til muret skorsten

Murbøsning fastmures i skorsten og røgrør føres ind i denne.

Murbøsning eller røgrør må ikke føres ind i selve skorstenslysningen, men kun til den indvendige side af skorstenslysningen, da skorstensfejeren skal kunne feje denne.

Samling mellem murbøsning og røgrør samt evt. gennemføring til isat/eftermonteret skorstensføring tættes med ildfast materiale, som varme- fast mørtel eller pakningssnor. Heta A/S gør opmærksom på, at det er af yderste vigtighed, at dette er gjort korrekt med helt tætte samlinger. Som nævnt tidligere anbefaler vi, at opstilling og montering overlades til en professionel Heta forhandler.

Tilslutning til stålskorsten

Stålskorstenen skal minimum kunne opfylde T400.

Ved opstilling, hvor skorstenen føres op gennem loftet, skal nationale og lokale regler følges mht. afstande til brændbart materiale.

Det er vigtigt at skorstenen monteres med tagbæring, så ovnens topplade ikke bærer skorstenen. (Ovn er godkendt til at kunne bære 120 kg.

2.4 Forbrændingsluft

Brændeovnen er godkendt som rumluftafhængig brændeovn iht. EN 16510.

Brændeovnen får den samlede forbrændingsluft fra opstillingsrummet.

Du har dog mulighed for at tilføre brændeovnen ekstern forbrændingsluft. Der kan tilsluttes

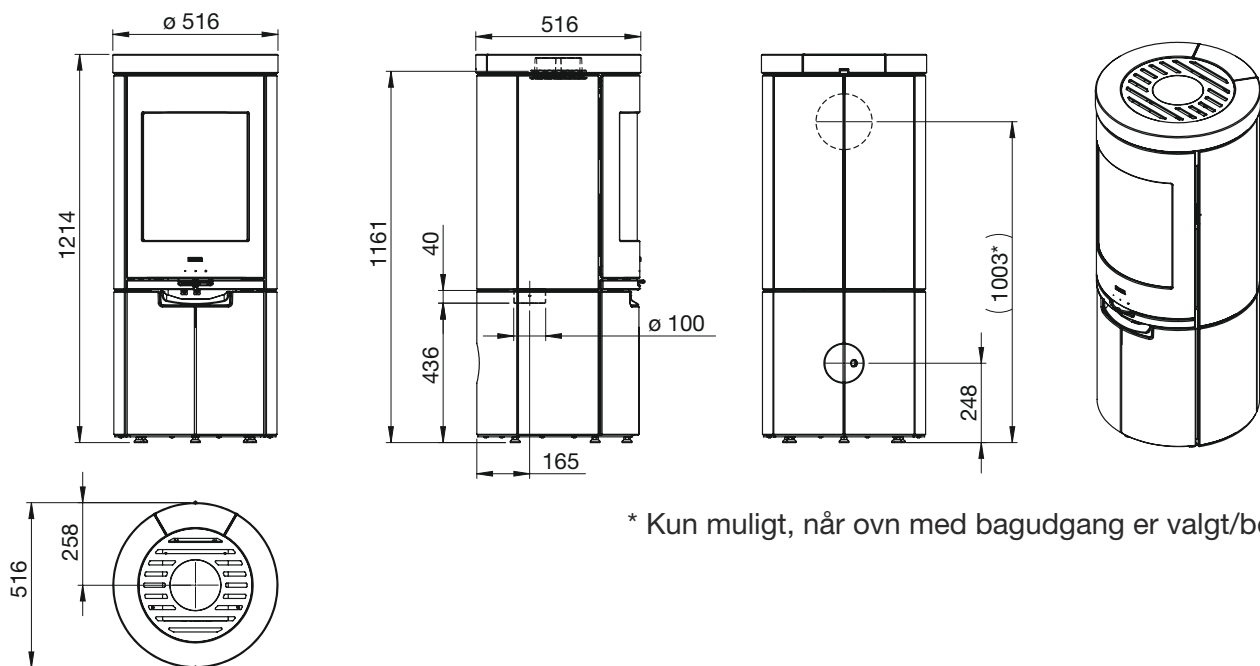
en tæt lufttilførsel til brændeovnens luftindsugningsstudser.

I den sammenhæng skal følgende punkter overholdes:

- Der må kun anvendes godkendte materialer fra ventilationsteknikken til lufttilførselskanalen.
- Lufttilførselsledningen skal udføres fagligt korrekt og isoleres mod dannelse af kondensvand. Ledningens og spærregitterets tværsnit skal være mindst 78 cm².
- Hvis ledningen fører ud i det fri, skal du især være opmærksom på, at spærregitteret udstyres med en egnet vindbeskyttelse. Der må heller ikke være fare for tilstopning pga. løv o.l.
- Ovn er testet med 3 bøjninger og 3 m rør ved ekstern friskluft tilslutning.

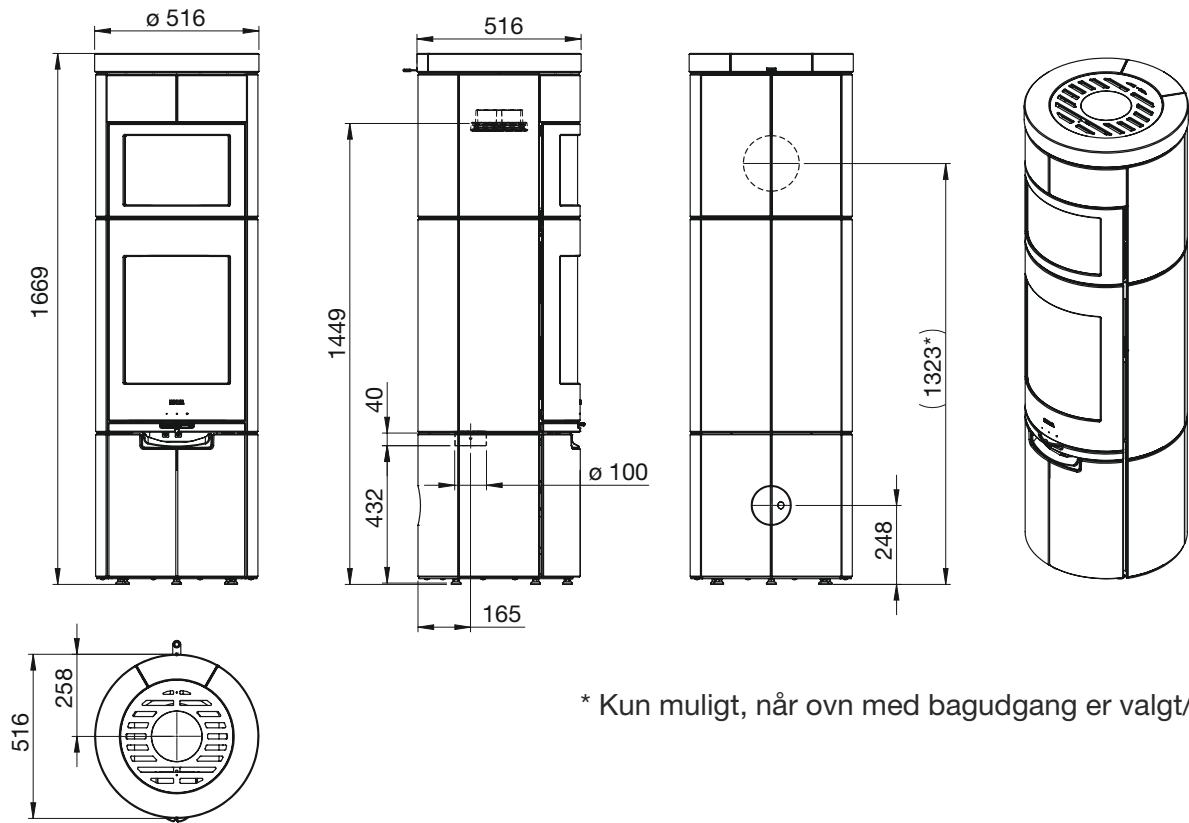
2.5 Målskitser

Scan-Line 910



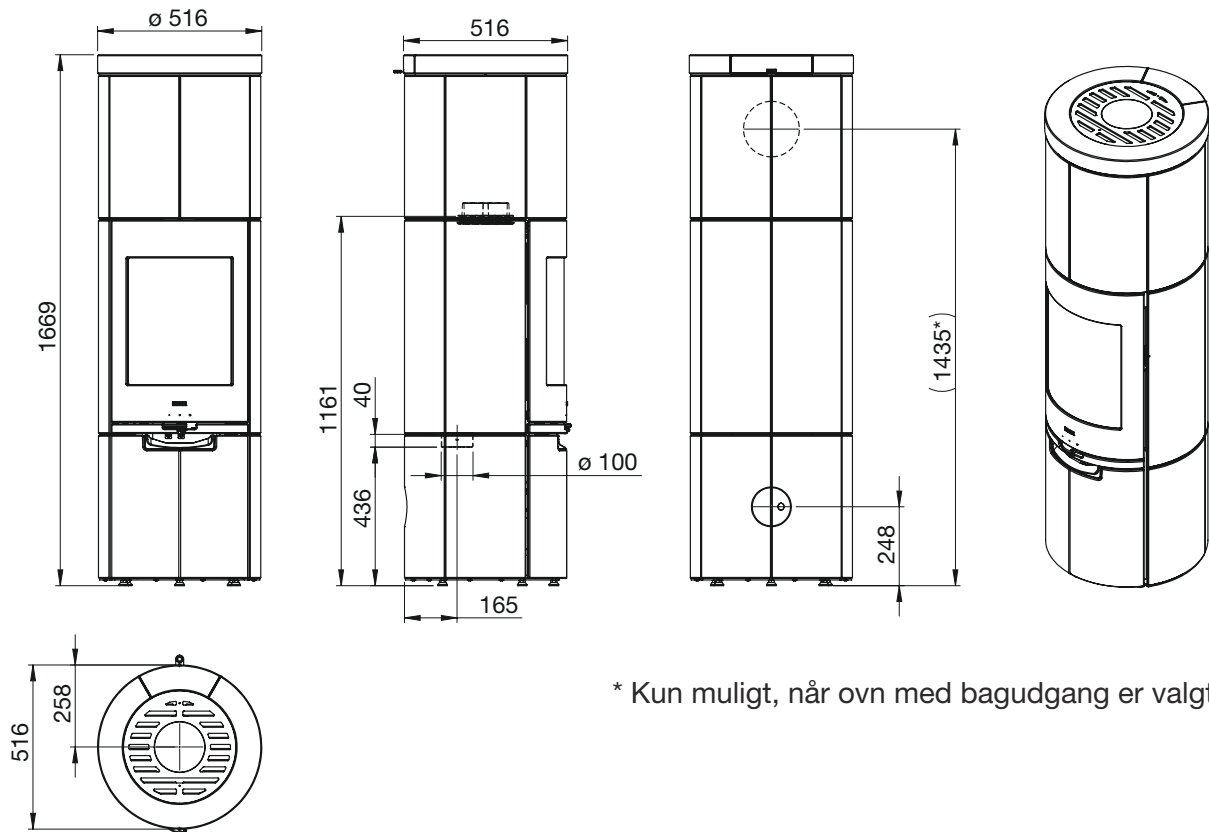
* Kun muligt, når ovn med bagudgang er valgt/bestilt.

Scan-Line 920B



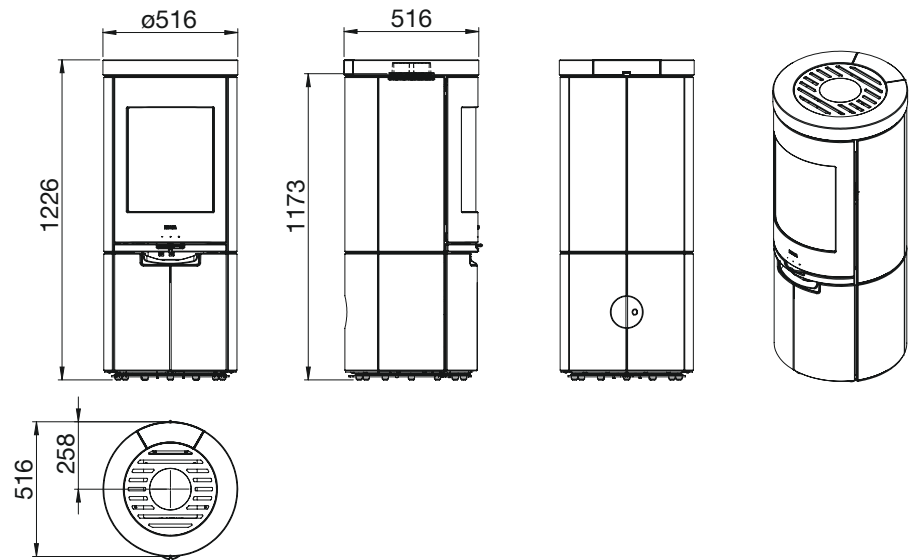
* Kun muligt, når ovn med bagudgang er valgt/bestilt.

Scan-Line 920S

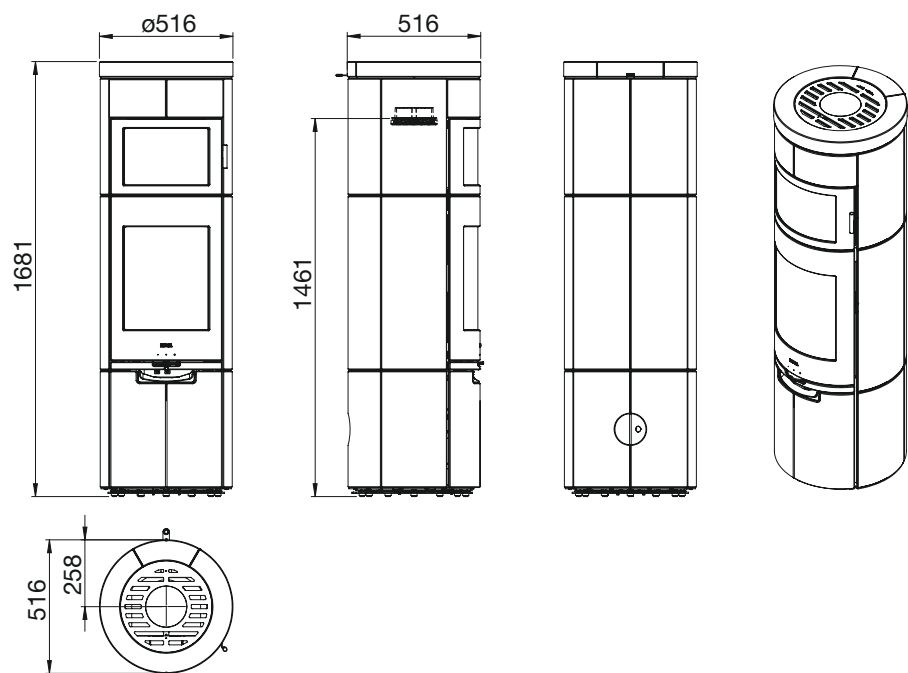


* Kun muligt, når ovn med bagudgang er valgt/bestilt.

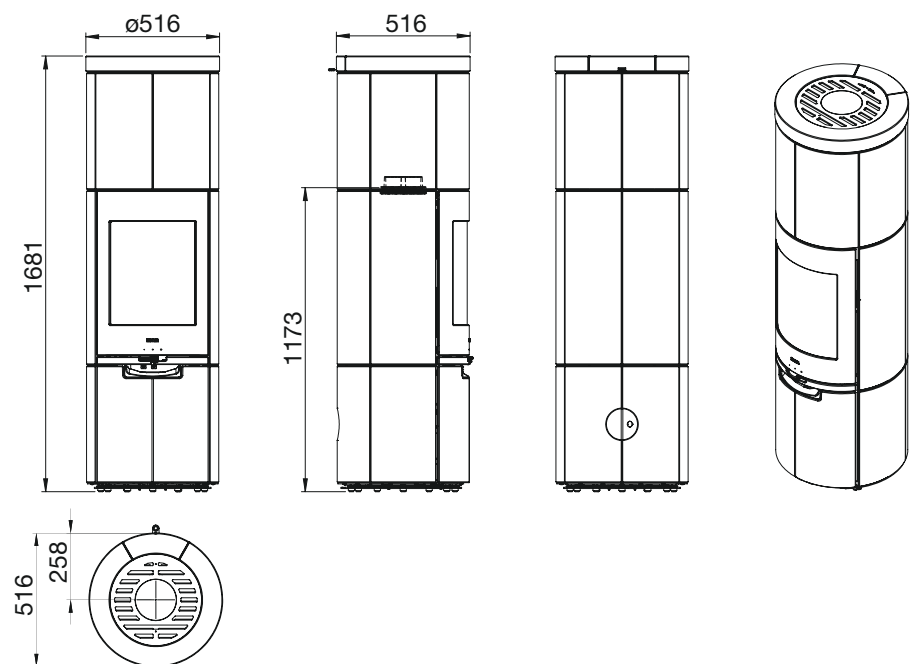
Scan-Line 910
med drejesokkel



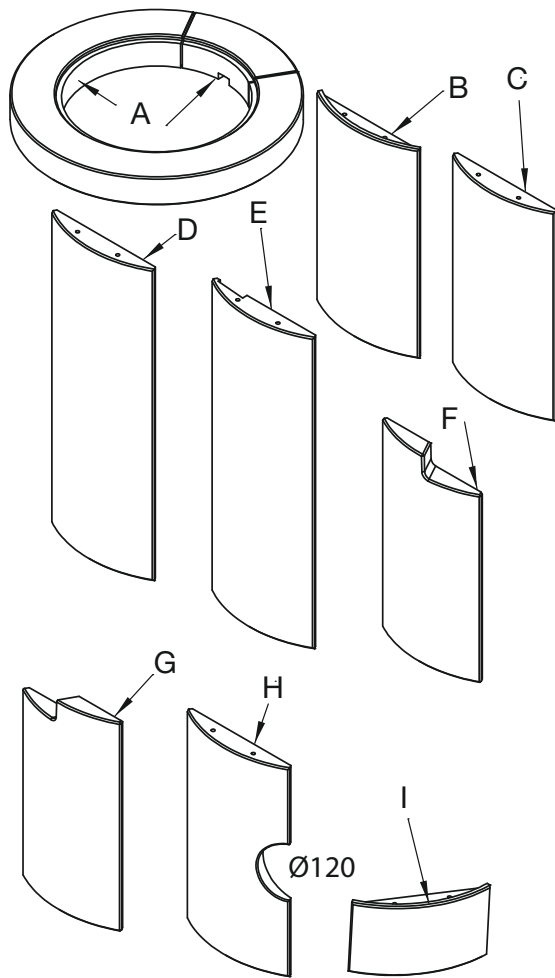
Scan-Line 920B
med drejesokkel



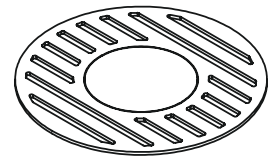
Scan-Line 920S
med drejesokkel



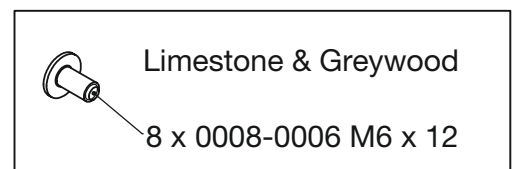
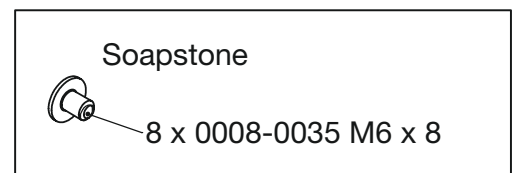
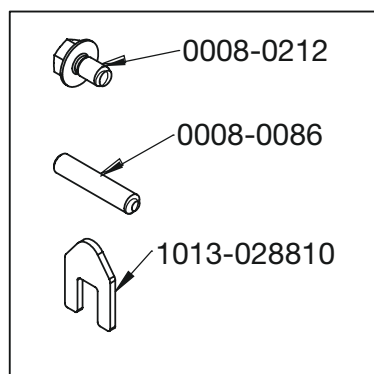
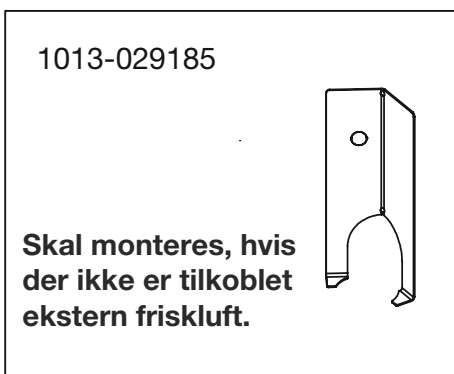
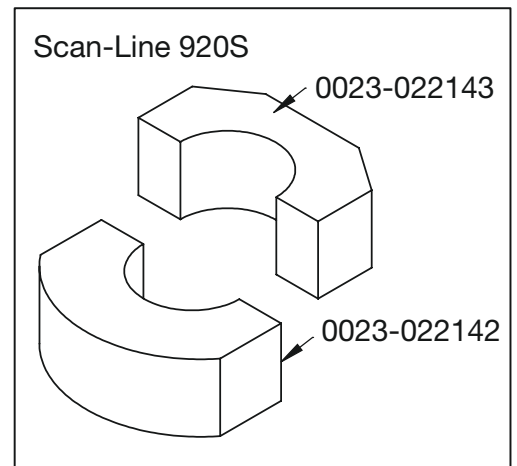
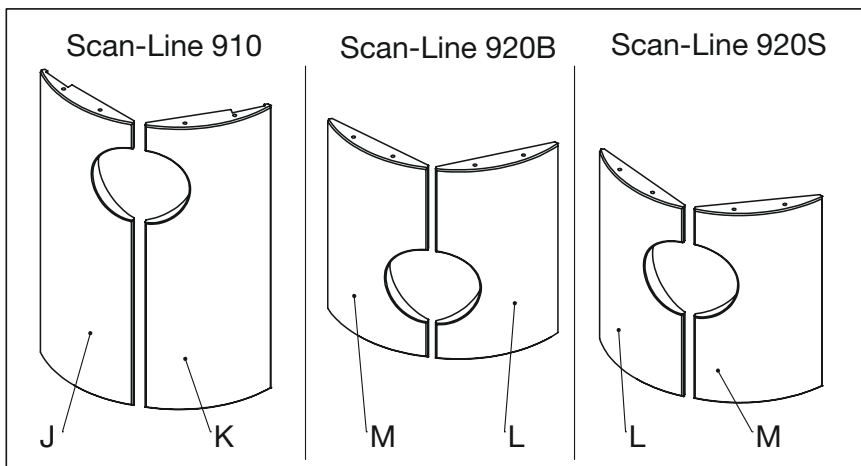
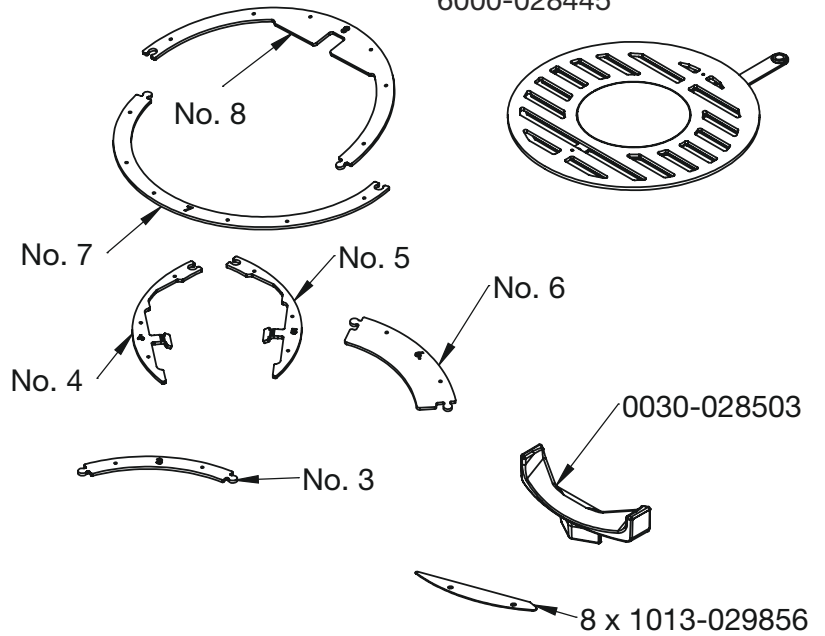
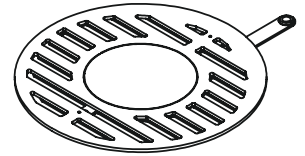
Sten oversigt



Samlet konvektionsrist til
Scan-Line 910
1013-028339



Samlet konvektionsrist til
Scan-Line 920B og
Scan-Line 920S
6000-028445



Sten oversigt
Limestone /
Greywood

| | Lime stone | Greywood | 910 | 920B | 920S |
|-------------|-----------------------|-----------------------|-----|------|------|
| | Item No. | Item No. | | | |
| A | 0023-029443 | 0023-029833 | 1 | 1 | 1 |
| B | 0023-029440 | 0023-029830 | X | X | 2 |
| C | 0023-029438 | 0023-029828 | 2 | 6 | 6 |
| D | 0023-029439 | 0023-029829 | 2 | 2 | 2 |
| E | 0023-029441 | 0023-029831 | 2 | 2 | 2 |
| F | 0023-029437 | 0023-029827 | 1 | 1 | 1 |
| G | 0023-029436 | 0023-029826 | 1 | 1 | 1 |
| H | 0023-029442 | 0023-029832 | 2 | 2 | 2 |
| I | 0023-029444 | 0023-029834 | X | 2 | X |
| No. 1 | 1013-028321 | 1013-028321 | 1 | 1 | 1 |
| No. 2 | 1013-028425 | 1013-028425 | 1 | 1 | 1 |
| No. 3 | 1013-028334 | 1013-028334 | 1 | 2 | 2 |
| No. 4 | 1013-028508 | 1013-028508 | 1 | 1 | 1 |
| No. 5 | 1013-028435 | 1013-028435 | 1 | 1 | 1 |
| No. 6 | 1013-029813 | 1013-029813 | 1 | X | X |
| No. 7 | 1013-028323 | 1013-028323 | X | 1 | 1 |
| No. 8 | 1013-029812 | 1013-029812 | X | 1 | 1 |
| 0008-0212 | M6 x 10 | M6 x 10 | 3 | 3 | 3 |
| 0008-0006 | M6 x 12 | M6 x 12 | 8 | 8 | 8 |
| 0008-0086 | M6 x 30 | M6 x 30 | 16 | 28 | 28 |
| 0023-022142 | Accumulation stone | Accumulation stone | X | X | 1 |
| 0023-022143 | Accumulation stone | Accumulation stone | X | X | 1 |
| 0030-028503 | Handle for drawer | Handle for drawer | 1 | 1 | 1 |
| 1013-028810 | Adjustment tool | Adjustment tool | 1 | 1 | 1 |
| 1013-028339 | Convection | Convection | 1 | X | X |
| 1013-029185 | Cover for fresh air | Cover for fresh air | 1 | 1 | 1 |
| 1013-029856 | Adjustment plate | Adjustment plate | X | 8 | 8 |
| 6000-028445 | Adjustable convection | Adjustable convection | X | 1 | 1 |

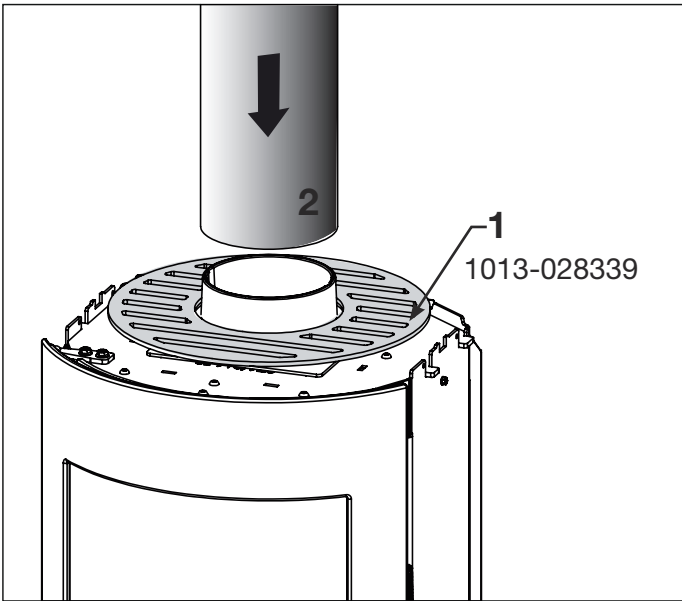
Sten leveret med
bestilt bagudgang

| | Soap stone | Lime stone | Greywood | 910 | 920B | 920S |
|---|-------------|-------------|-------------|-----|------|------|
| | Item No. | Item No. | Item No. | | | |
| B | 0023-028322 | 0023-029440 | 0023-029830 | X | X | X |
| C | 0023-028316 | 0023-029438 | 0023-029828 | X | X | X |
| D | 0023-028317 | 0023-029439 | 0023-029829 | X | X | X |
| E | 0023-028329 | 0023-029441 | 0023-029831 | X | X | X |
| J | 0023-030474 | 0023-030611 | 0023-030616 | 1 | X | X |
| K | 0023-030475 | 0023-030612 | 0023-030617 | 1 | X | X |
| L | 0023-030477 | 0023-030614 | 0023-030618 | X | 1 | 1 |
| M | 0023-030478 | 0023-030615 | 0023-030619 | X | 1 | 1 |

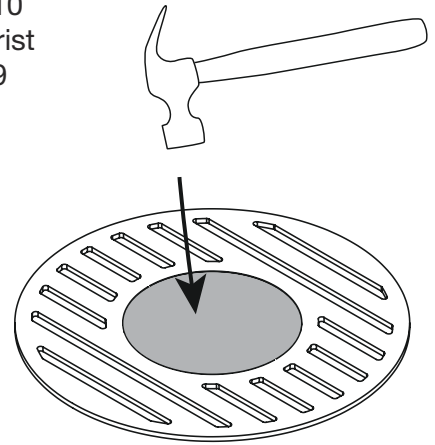
Sten oversigt
Soapstone

| | Soap Stone | 910 | 920B | 920S |
|-------------|-----------------------|-----|------|------|
| | Item No. | | | |
| A | 0023-028432 | 1 | 1 | 1 |
| B | 0023-028322 | X | X | 2 |
| C | 0023-028316 | 2 | 6 | 6 |
| D | 0023-028317 | 2 | 2 | 2 |
| E | 0023-028329 | 2 | 2 | 2 |
| F | 0023-028315 | 1 | 1 | 1 |
| G | 0023-028312 | 1 | 1 | 1 |
| H | 0023-028332 | 2 | 2 | 2 |
| I | 0023-028438 | X | 2 | X |
| No. 1 | 1013-028321 | 1 | 1 | 1 |
| No. 2 | 1013-028425 | 1 | 1 | 1 |
| No. 3 | 1013-028334 | 1 | 2 | 2 |
| No. 4 | 1013-028508 | 1 | 1 | 1 |
| No. 5 | 1013-028435 | 1 | 1 | 1 |
| No. 6 | 1013-029813 | 1 | X | X |
| No. 7 | 1013-028323 | X | 1 | 1 |
| No. 8 | 1013-029812 | X | 1 | 1 |
| 0008-0035 | M6 x 8 | 8 | 8 | 8 |
| 0008-0212 | M6 x 10 | 3 | 3 | 3 |
| 0008-0086 | M6 x 30 | 16 | 28 | 28 |
| 0023-022142 | Accumulation stone | X | X | 1 |
| 0023-022143 | Accumulation stone | X | X | 1 |
| 0030-028503 | Handle for drawer | 1 | 1 | 1 |
| 1013-028810 | Adjustment tool | 1 | 1 | 1 |
| 1013-028339 | Convection | 1 | X | X |
| 1013-029185 | Cover for fresh air | 1 | 1 | 1 |
| 1013-029856 | Adjustment plate | X | 8 | 8 |
| 6000-028445 | Adjustable convection | X | 1 | 1 |

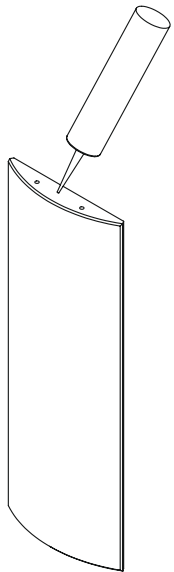
Montering af røgrør - topafgang



Bank pladen ud for topafgang
Scan-Line 910
Konvektionsrist
1013-028339

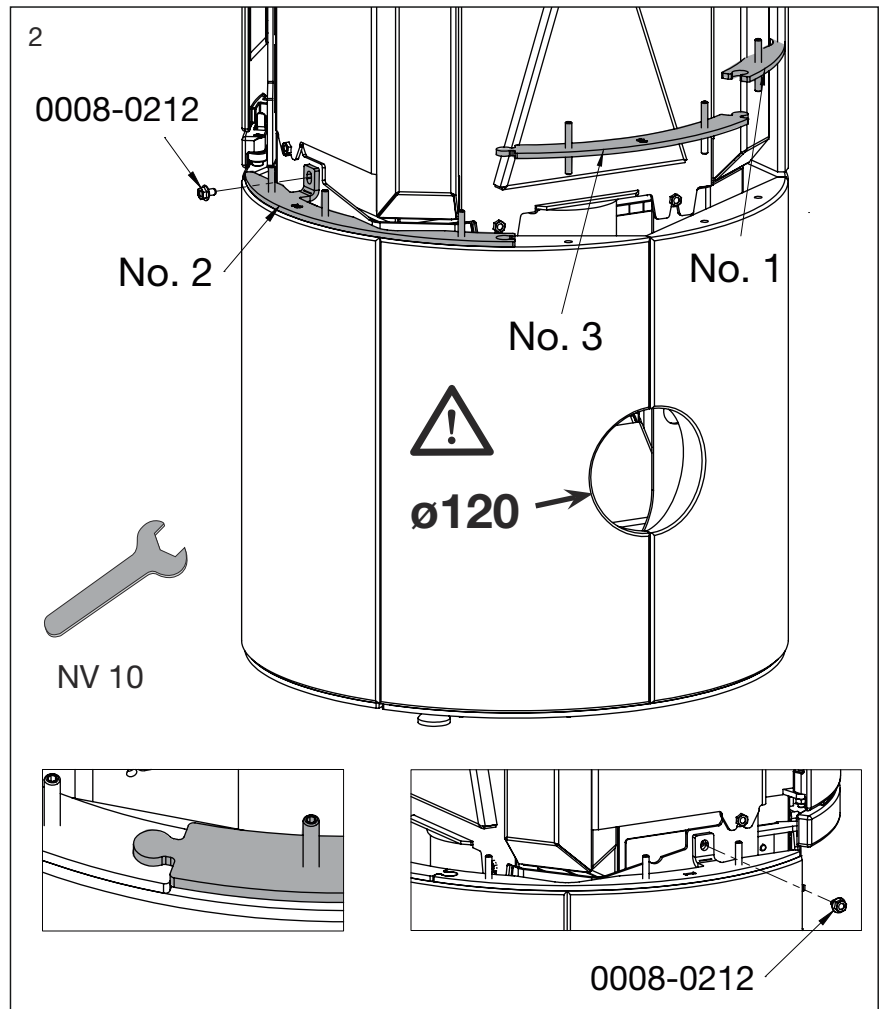
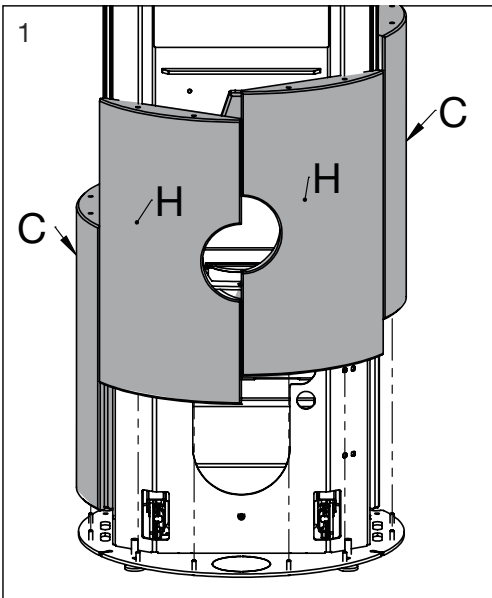


Montering af sten

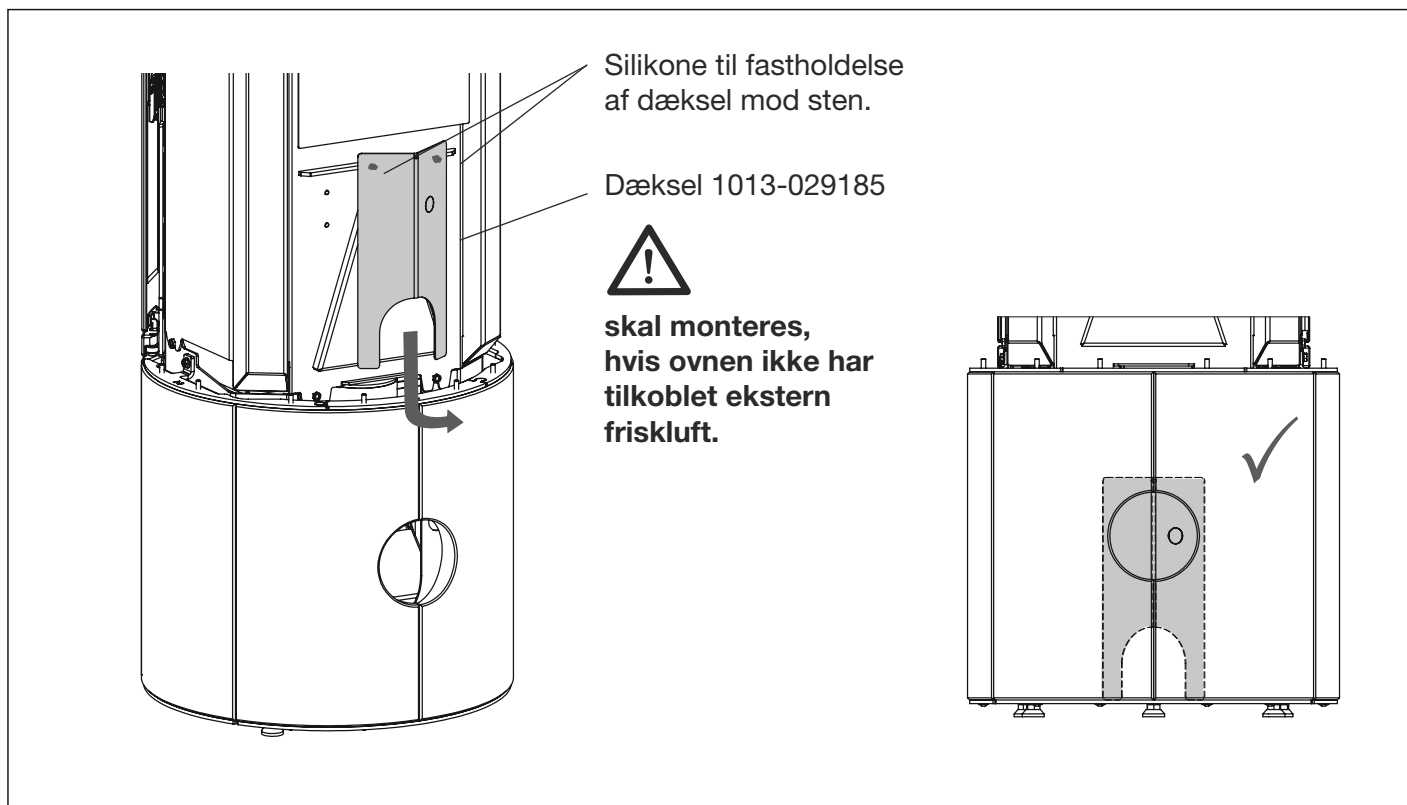


Silikone kan med fordel påføres i små portioner.

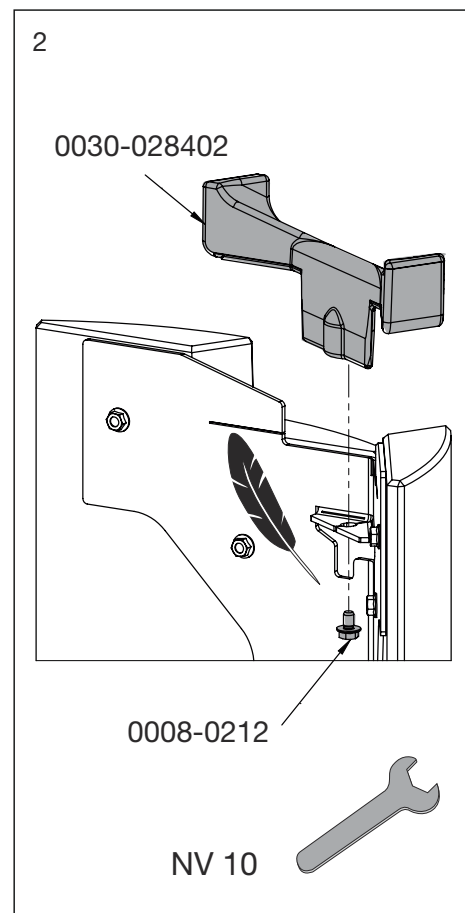
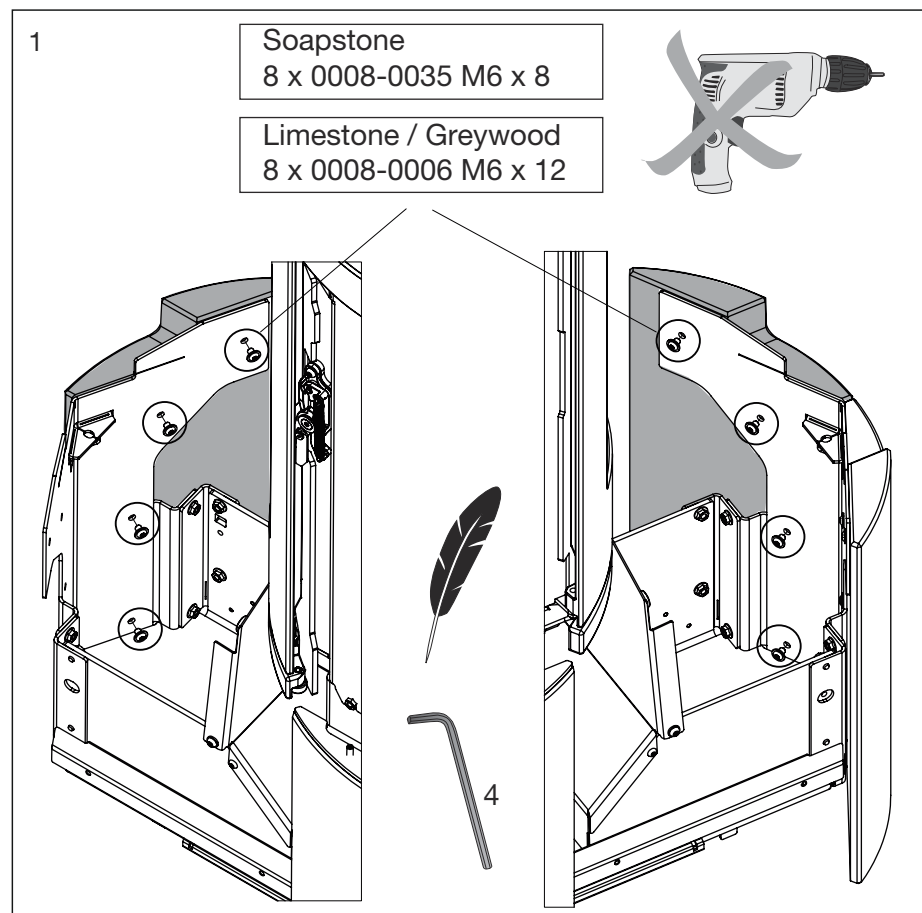
Medfølger ikke.



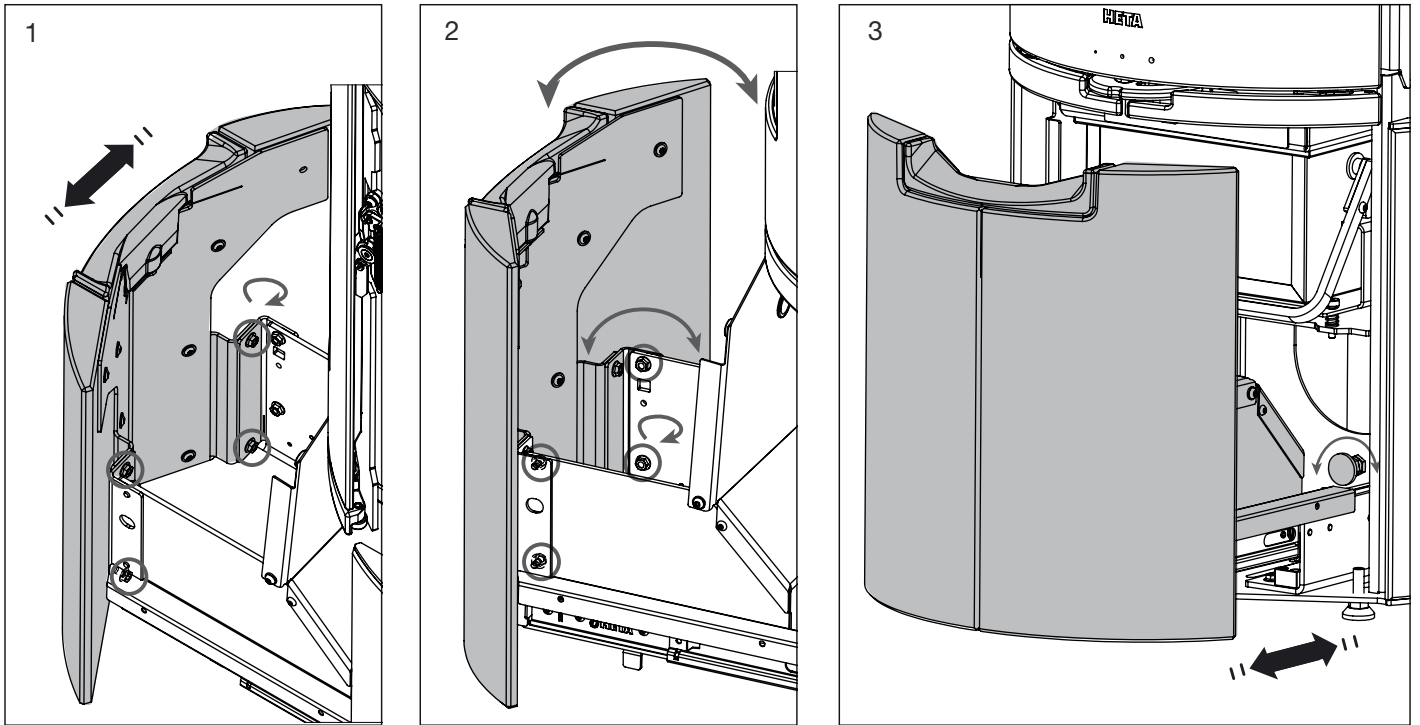
Montering af dæksel for friskluft



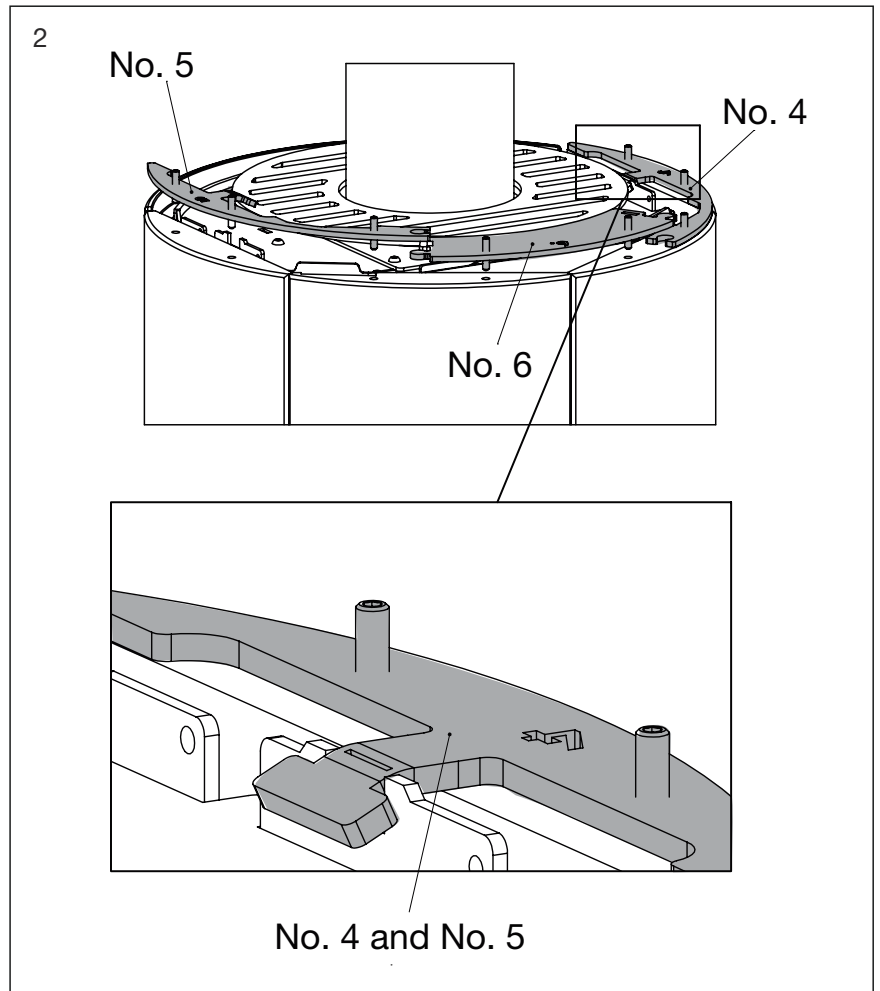
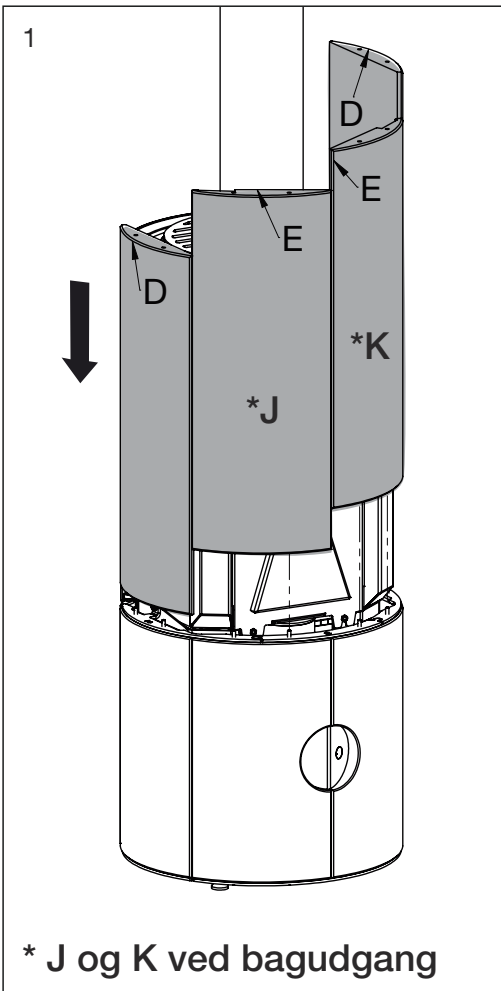
Montering af sten på skuffe

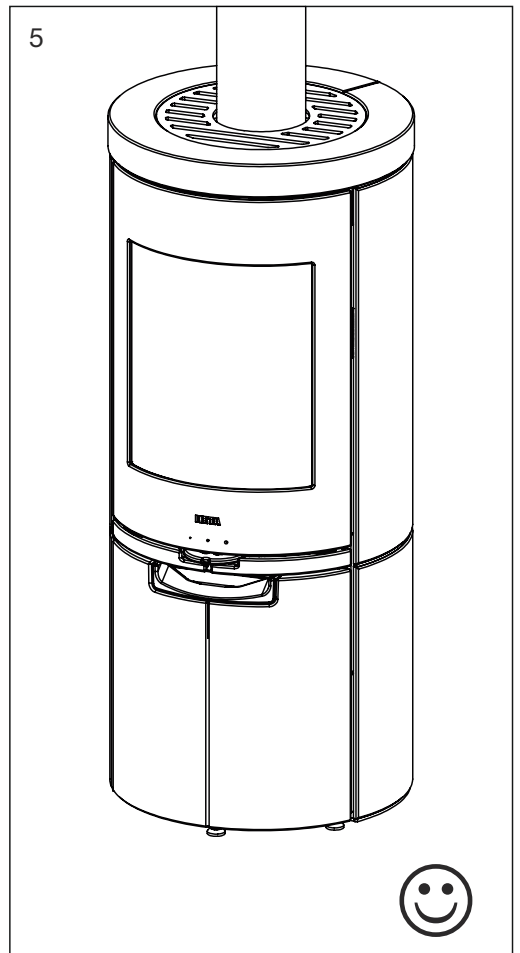
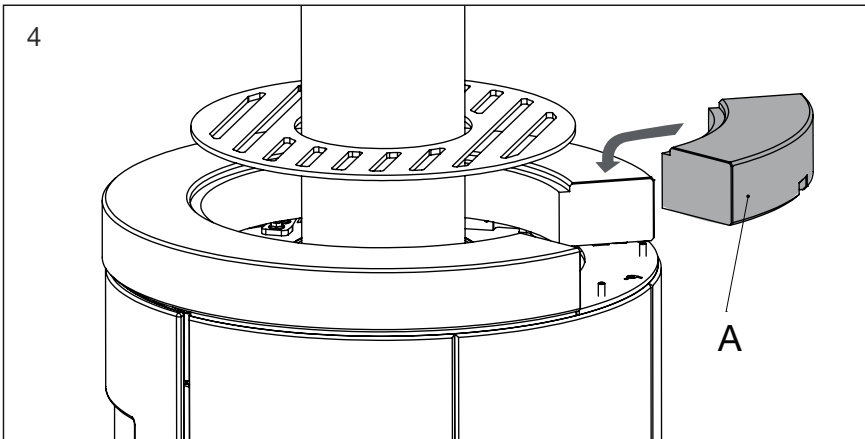
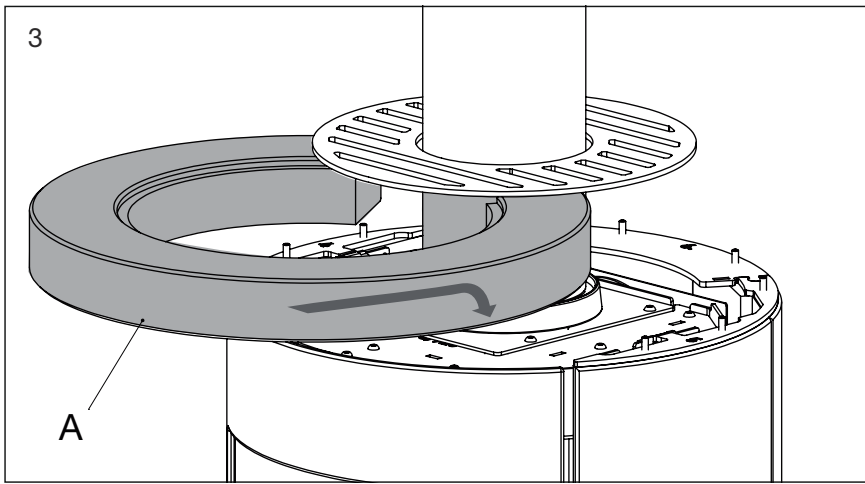


Justeringsmuligheder af skuffen

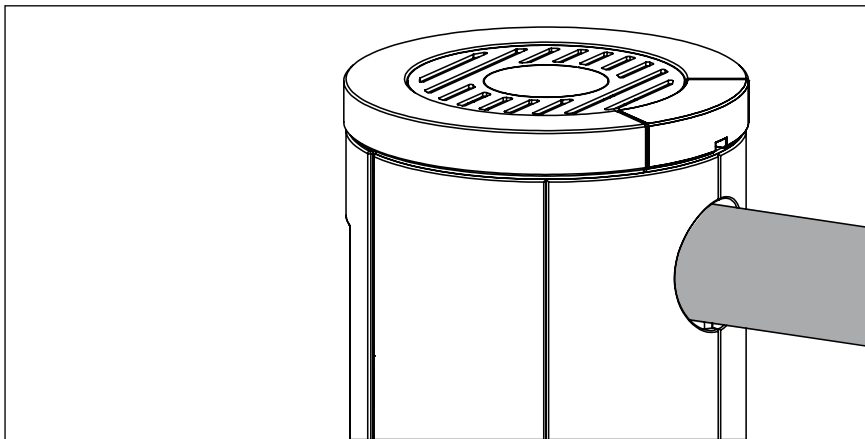


Montering af anden række sten



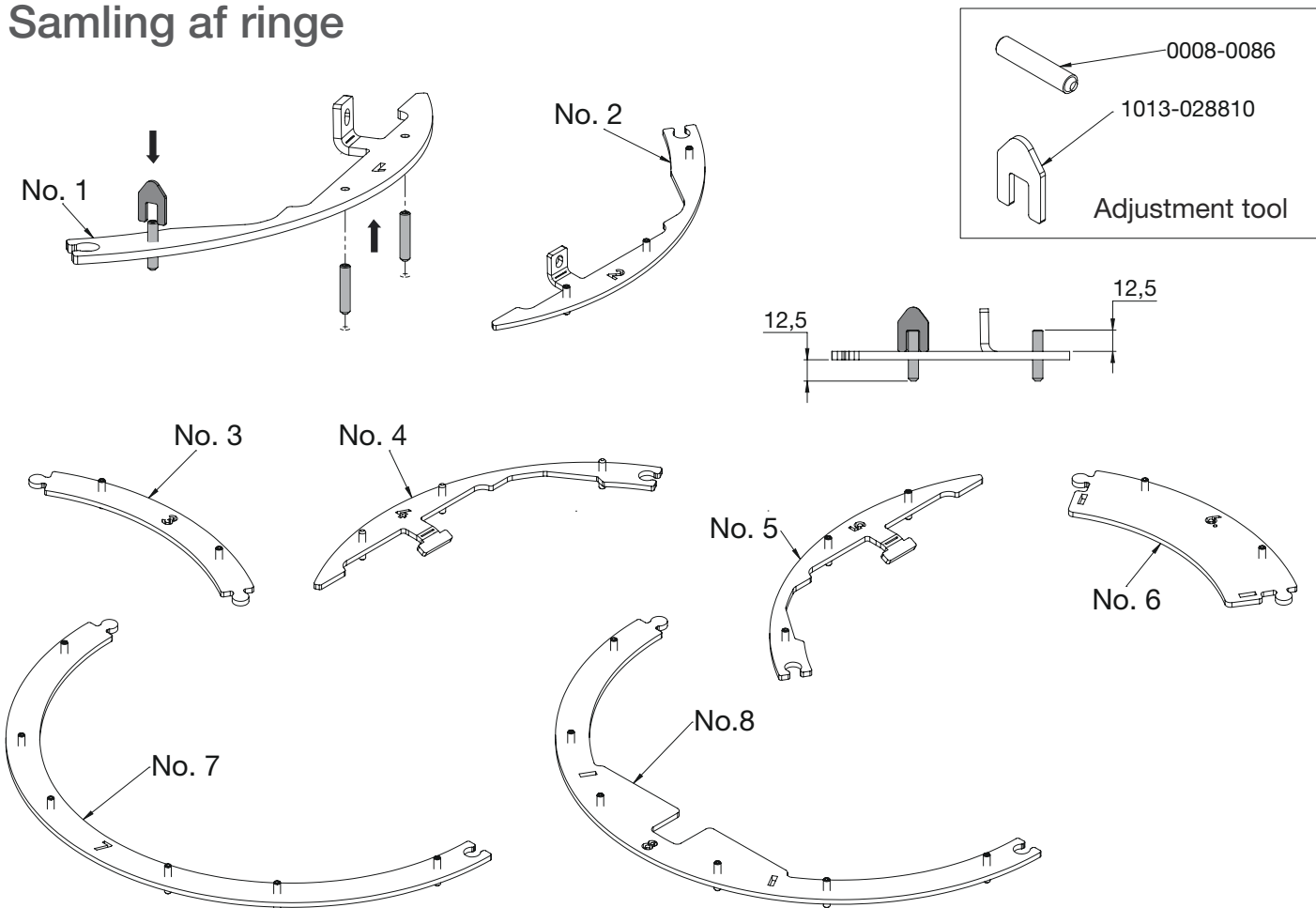


Bagudgang Scan-Line 910

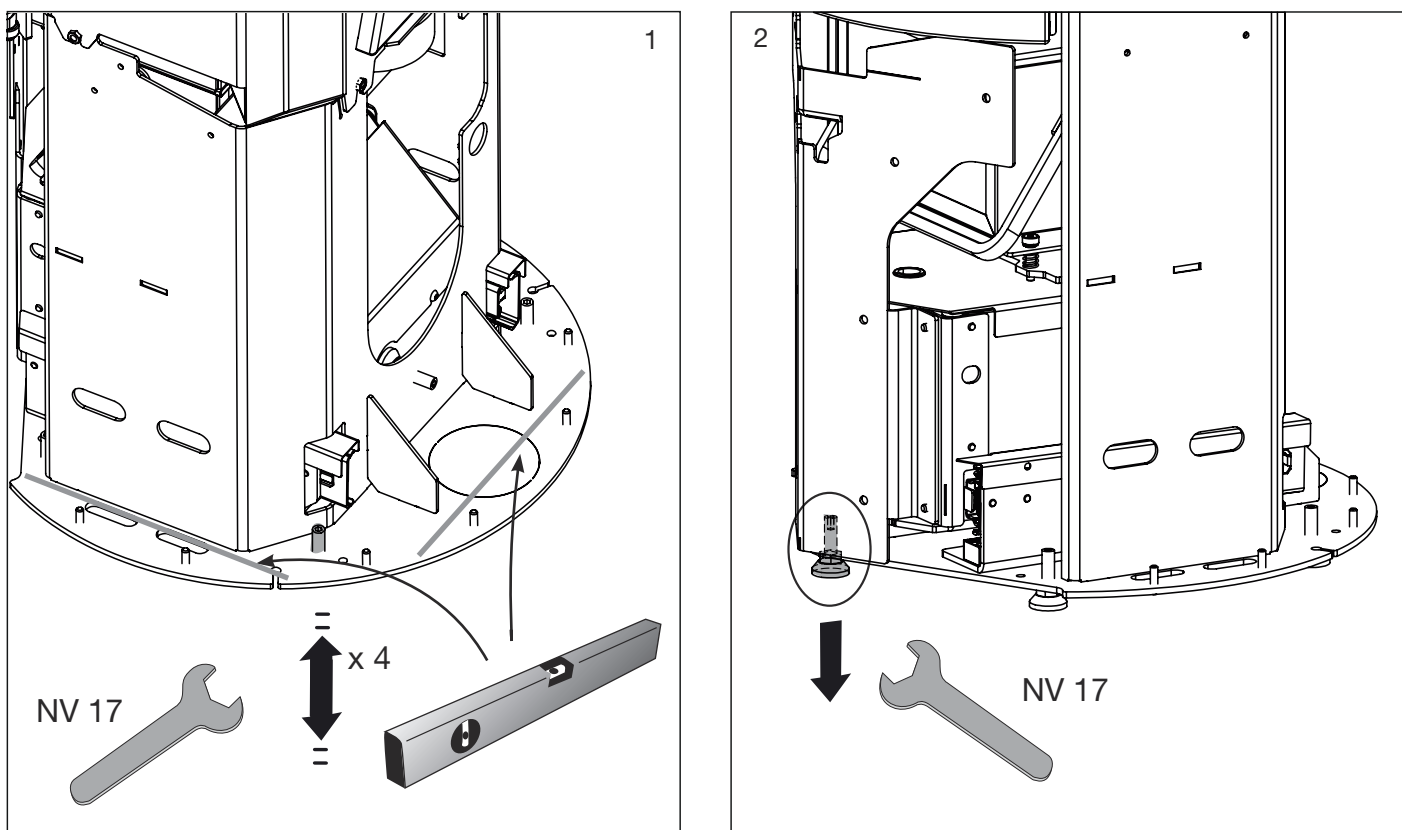


Opstilling af Scan-Line 920B

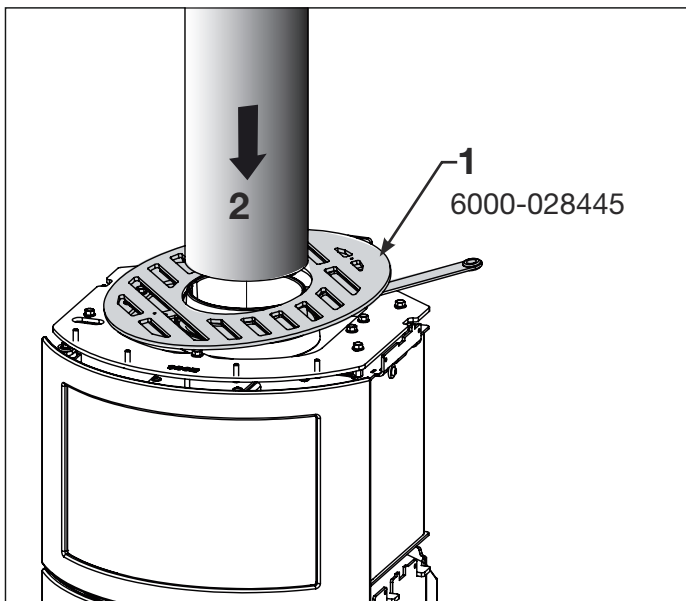
Samling af ringe



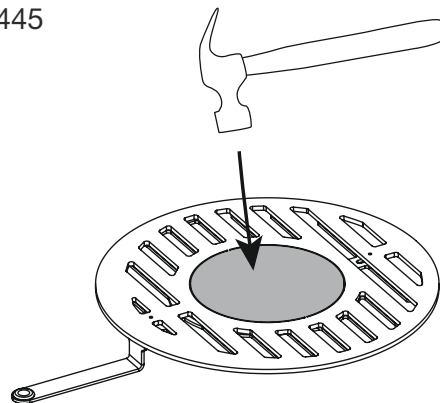
Opstilling i vater (Opstilling af oven med drejesokkel kræver, at gulvet er i vater.)



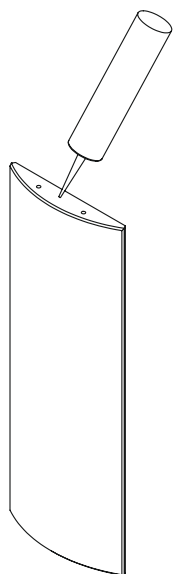
Montering af røgrør for topafgang



Bank pladen ud for topafgang
Scan-Line 920B
Konvektionsrist
6000-028445

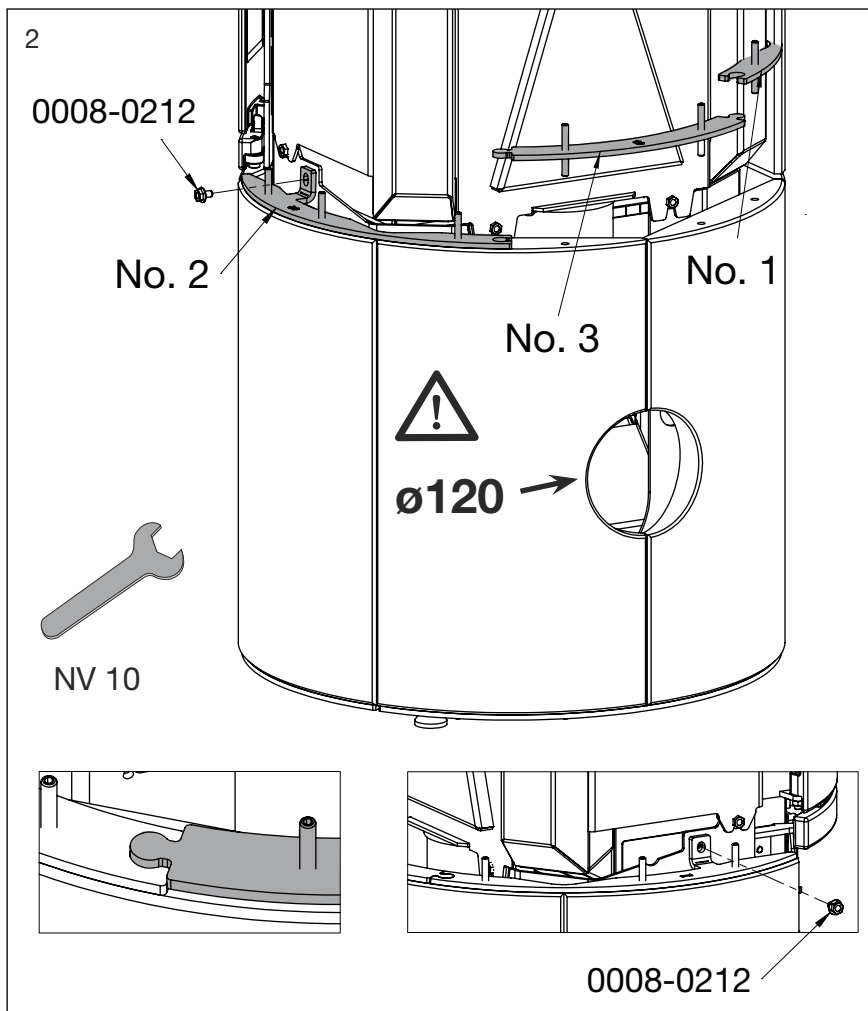
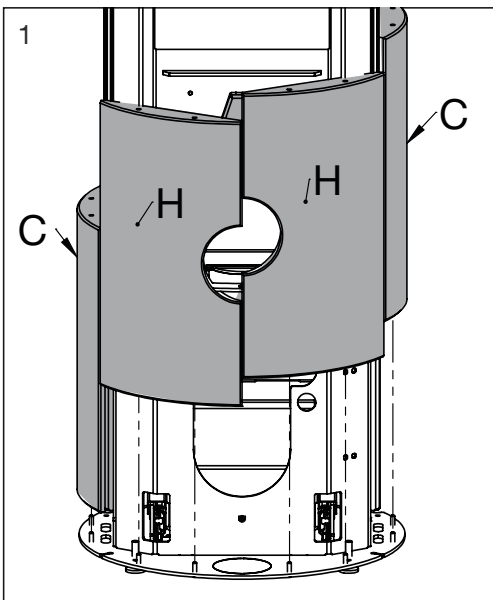


Montering af sten

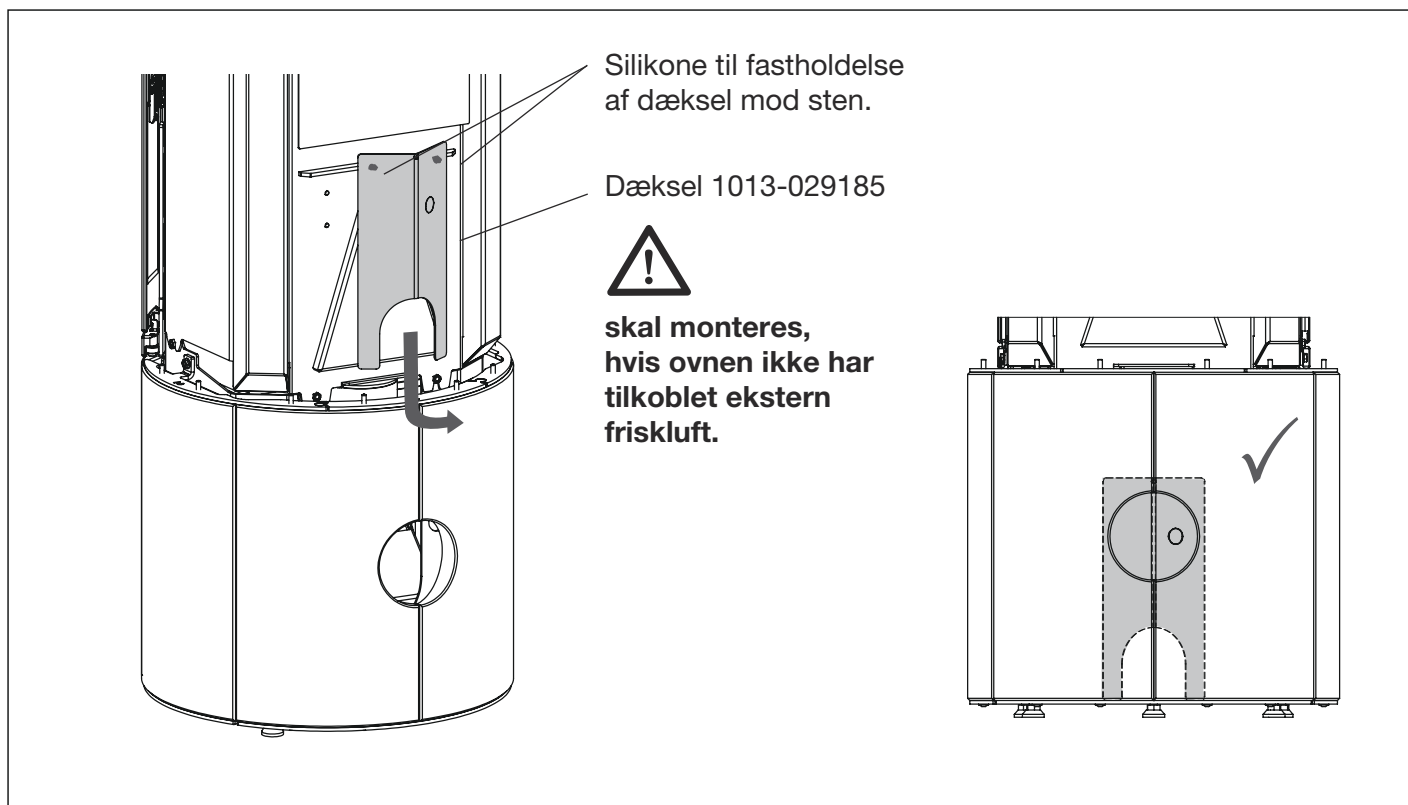


Silikone kan med fordel påføres i små portioner.

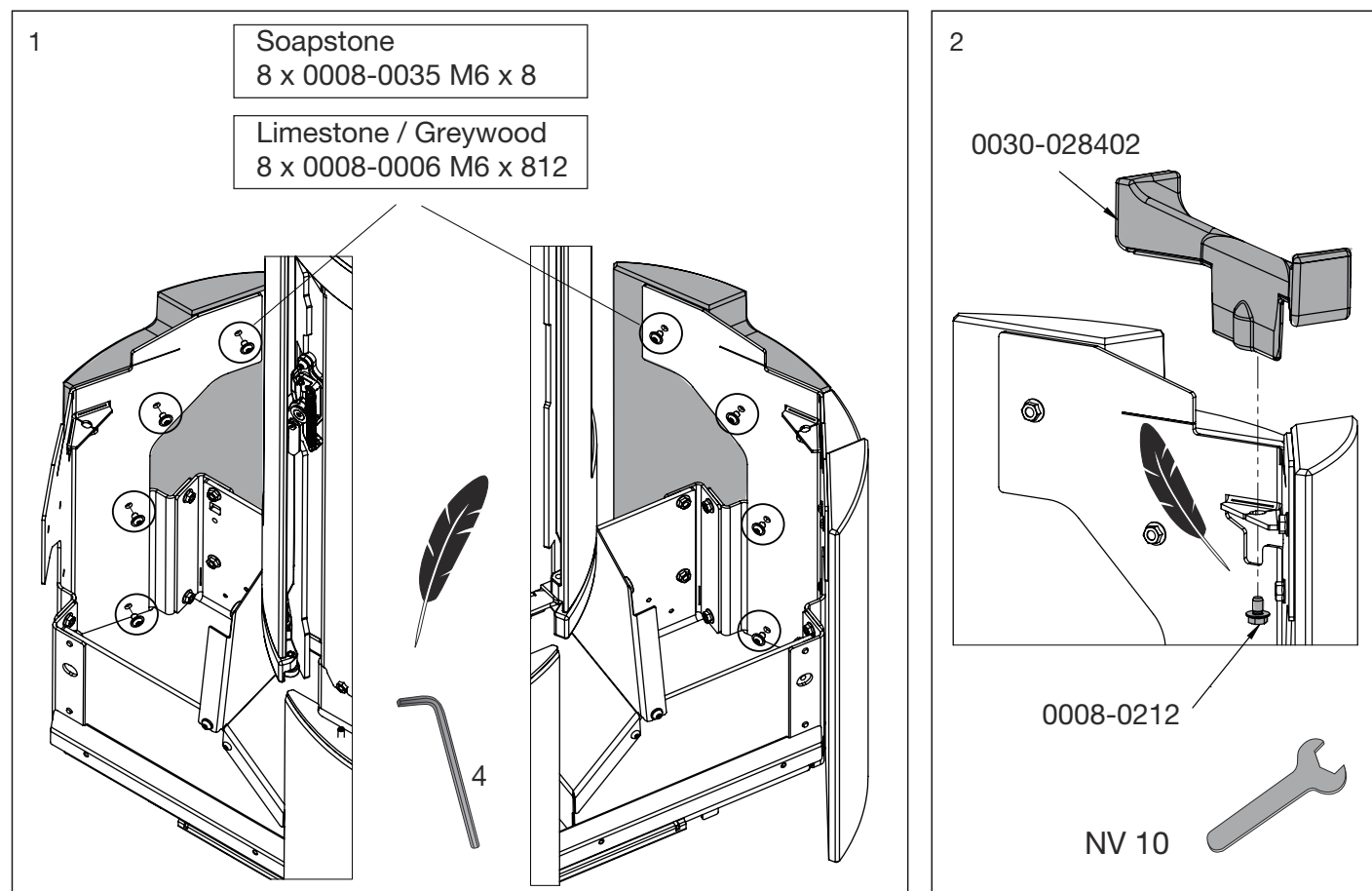
Medfølger ikke.



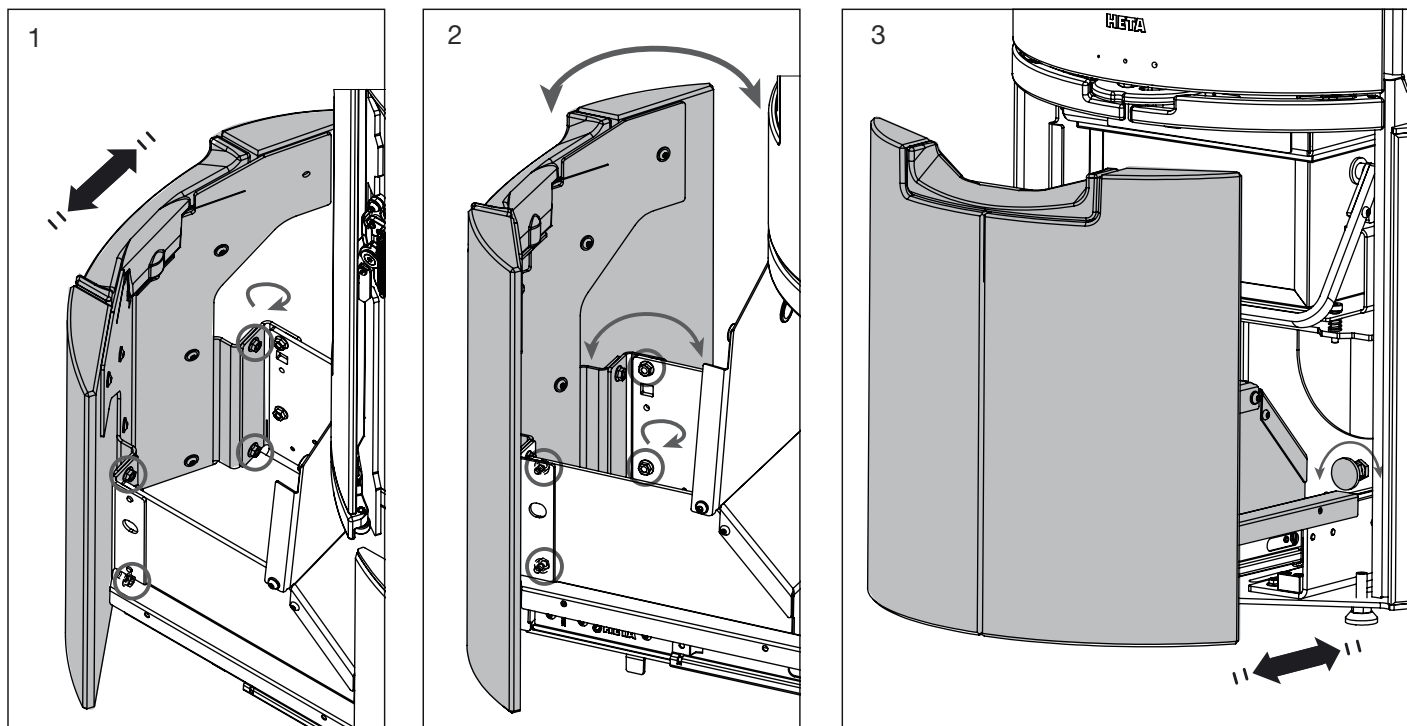
Montering af dæksel for friskluft



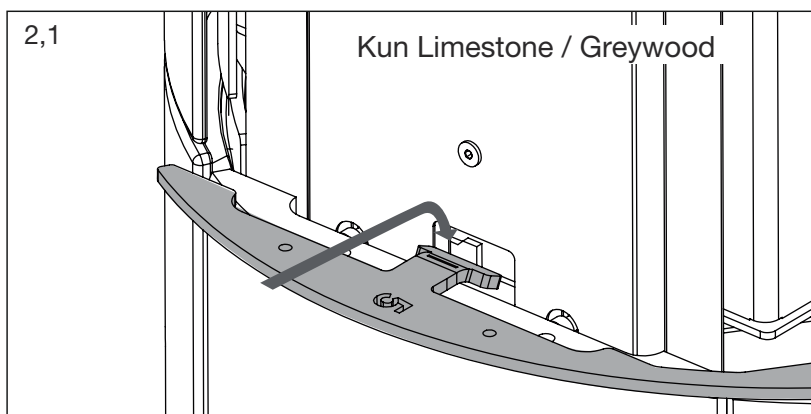
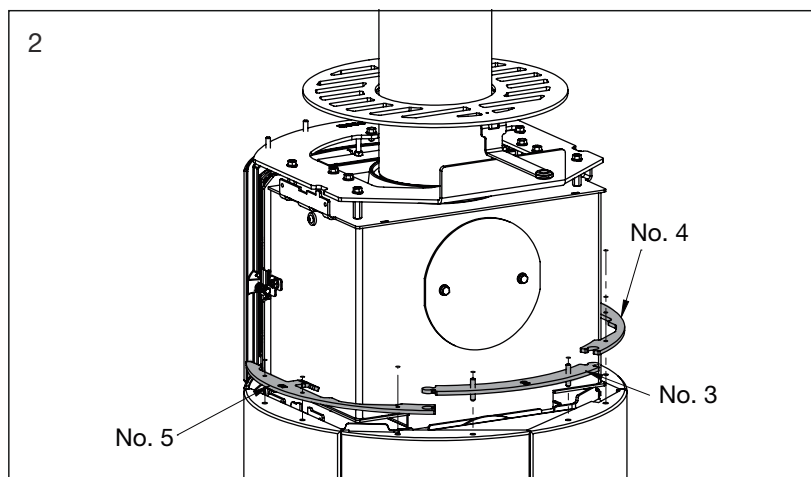
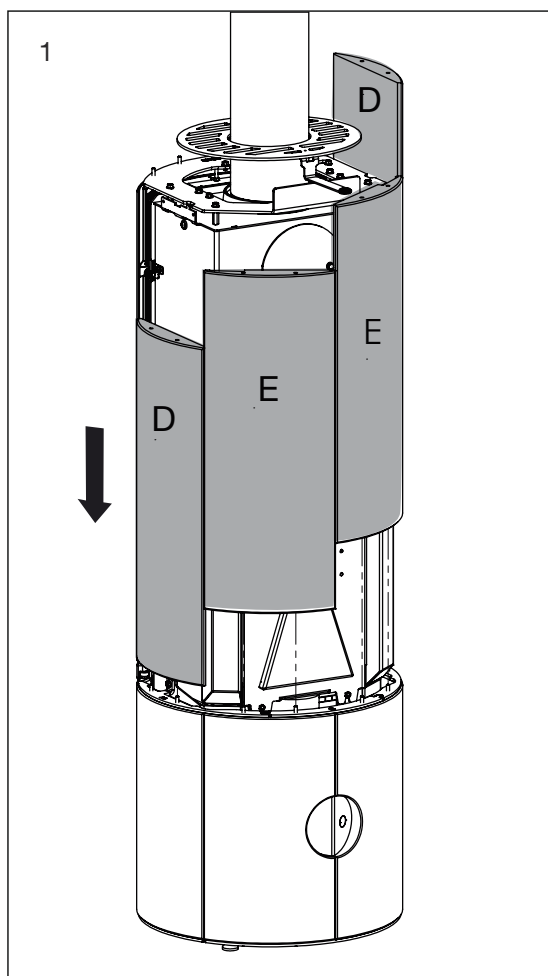
Montering af sten på skuffe

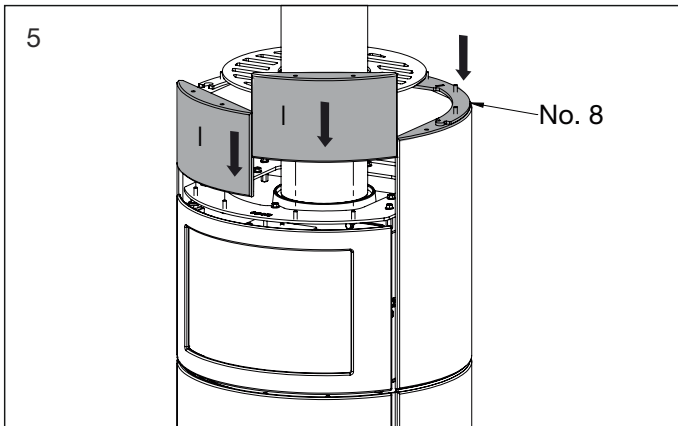
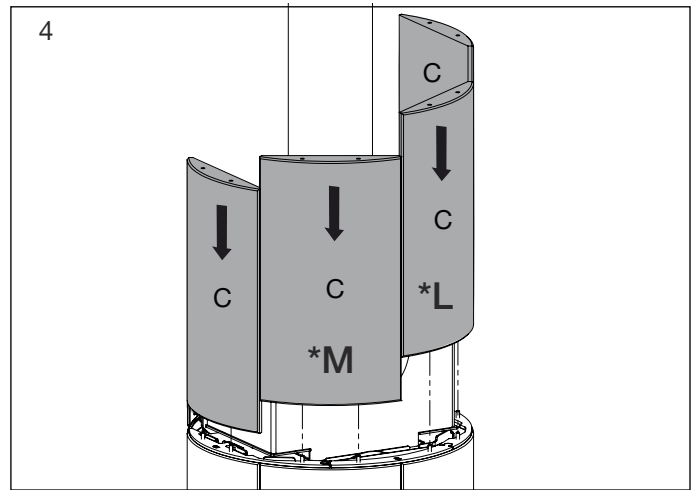
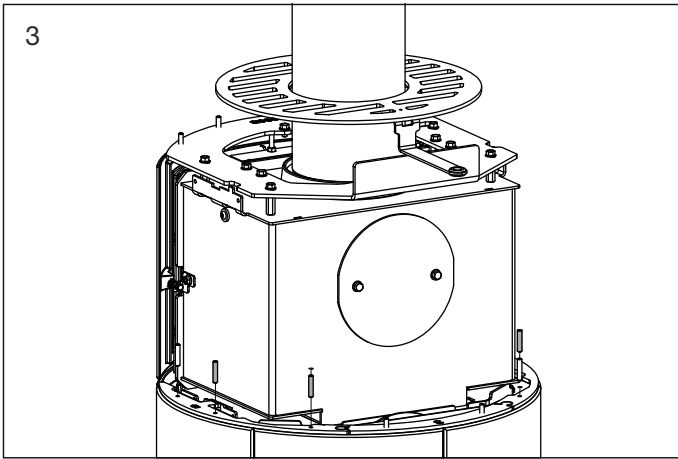


Justeringsmuligheder af skuffen

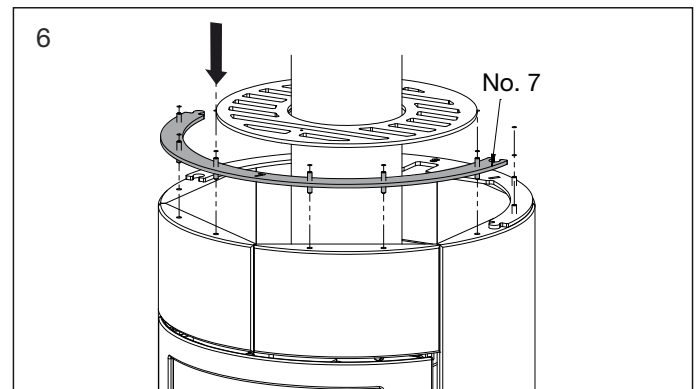


Montering af anden række sten

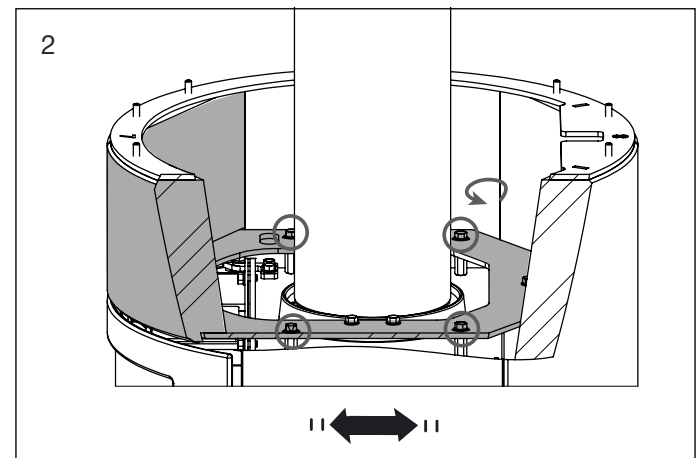
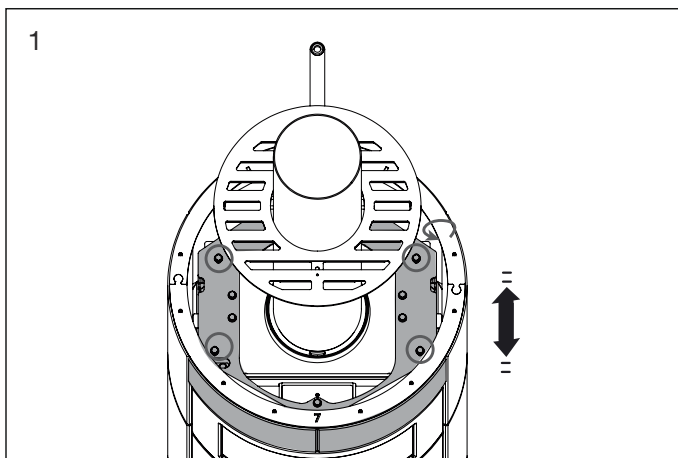




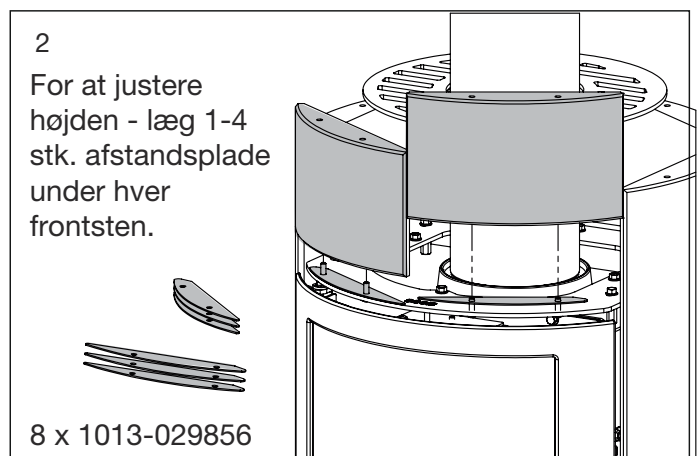
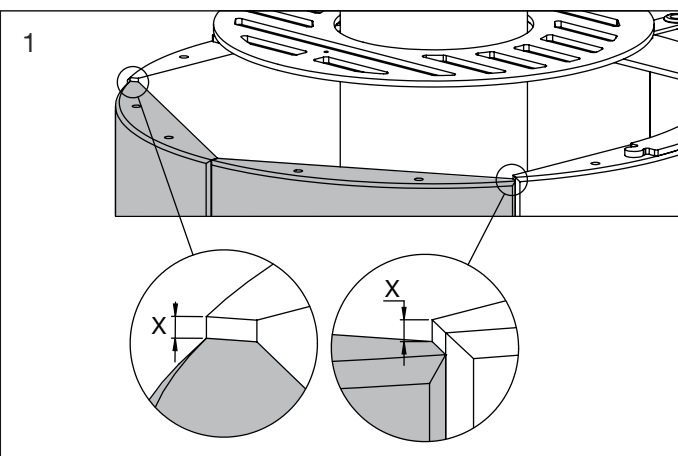
* M og L ved bagudgang

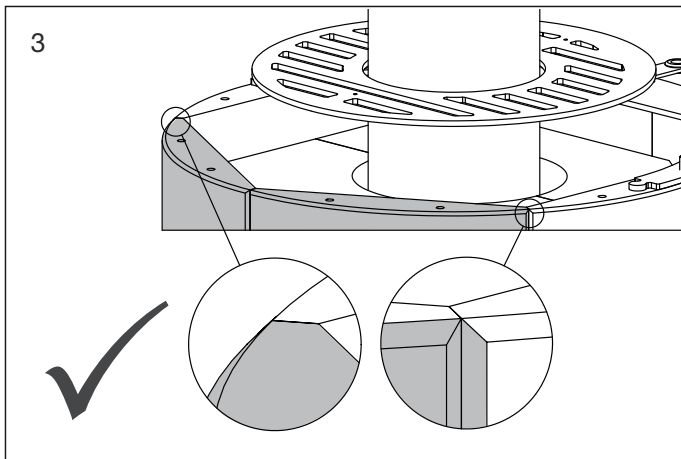


Justering af frontsten

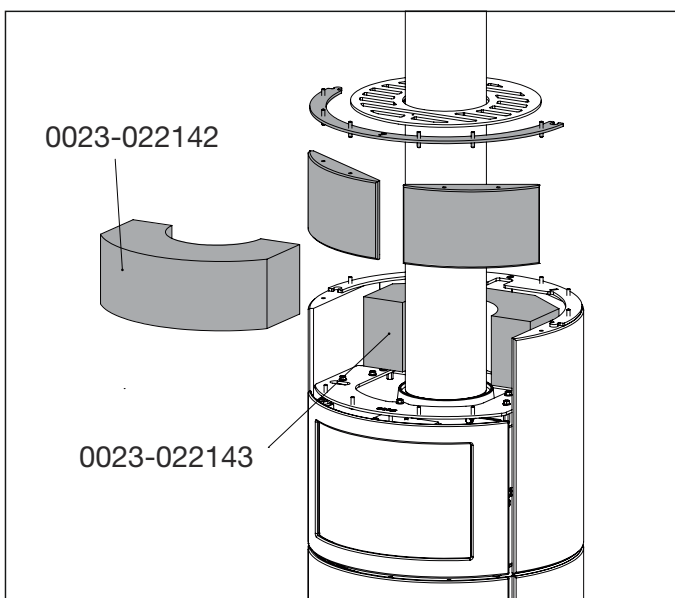


Mulig justering af frontsten

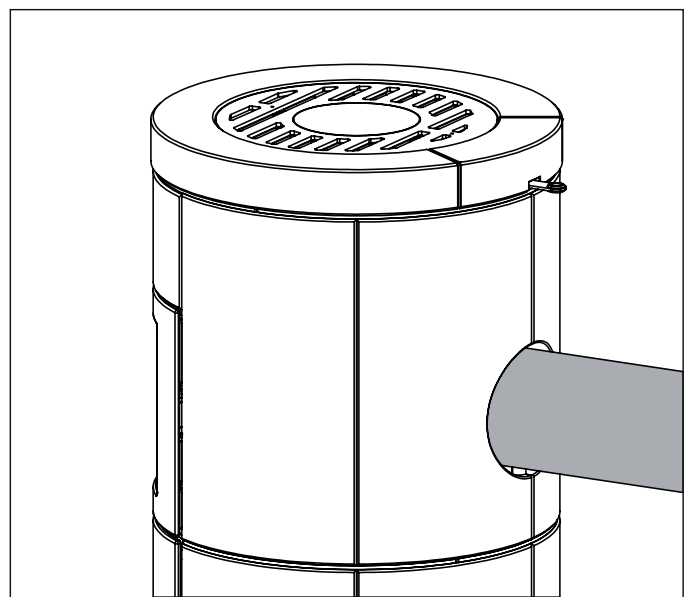




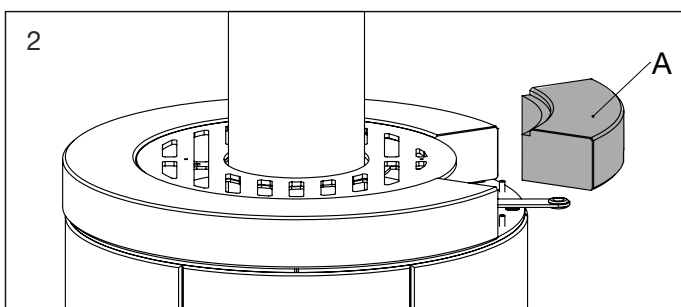
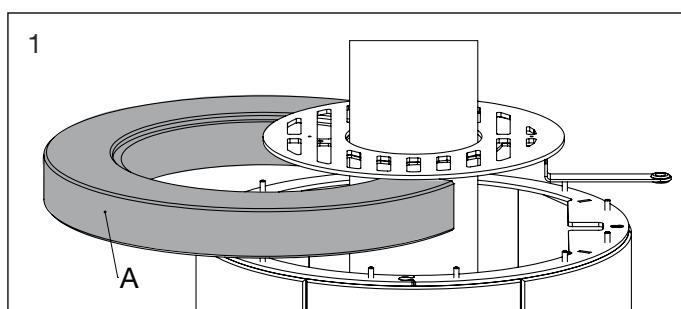
Montering af tilkøbte akkumuleringssten



Bagudgang Scan-Line 920B



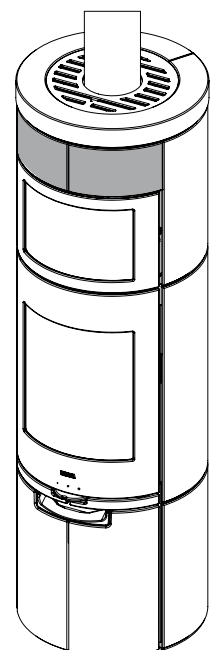
Montering af toppen



3

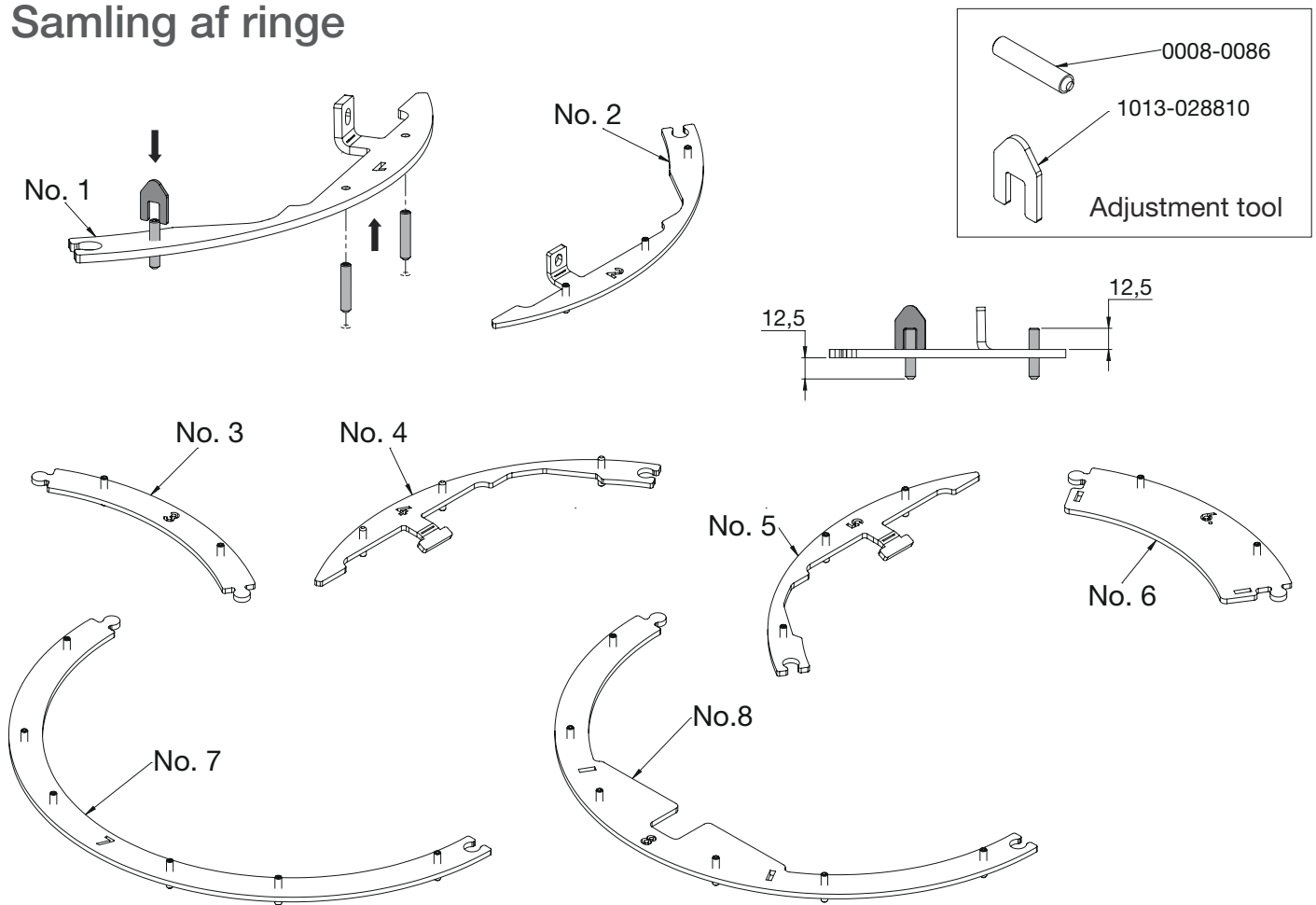
Info

Når ovnen er varm bliver frontstenene løftet op, da de står oven på brændkammeret.

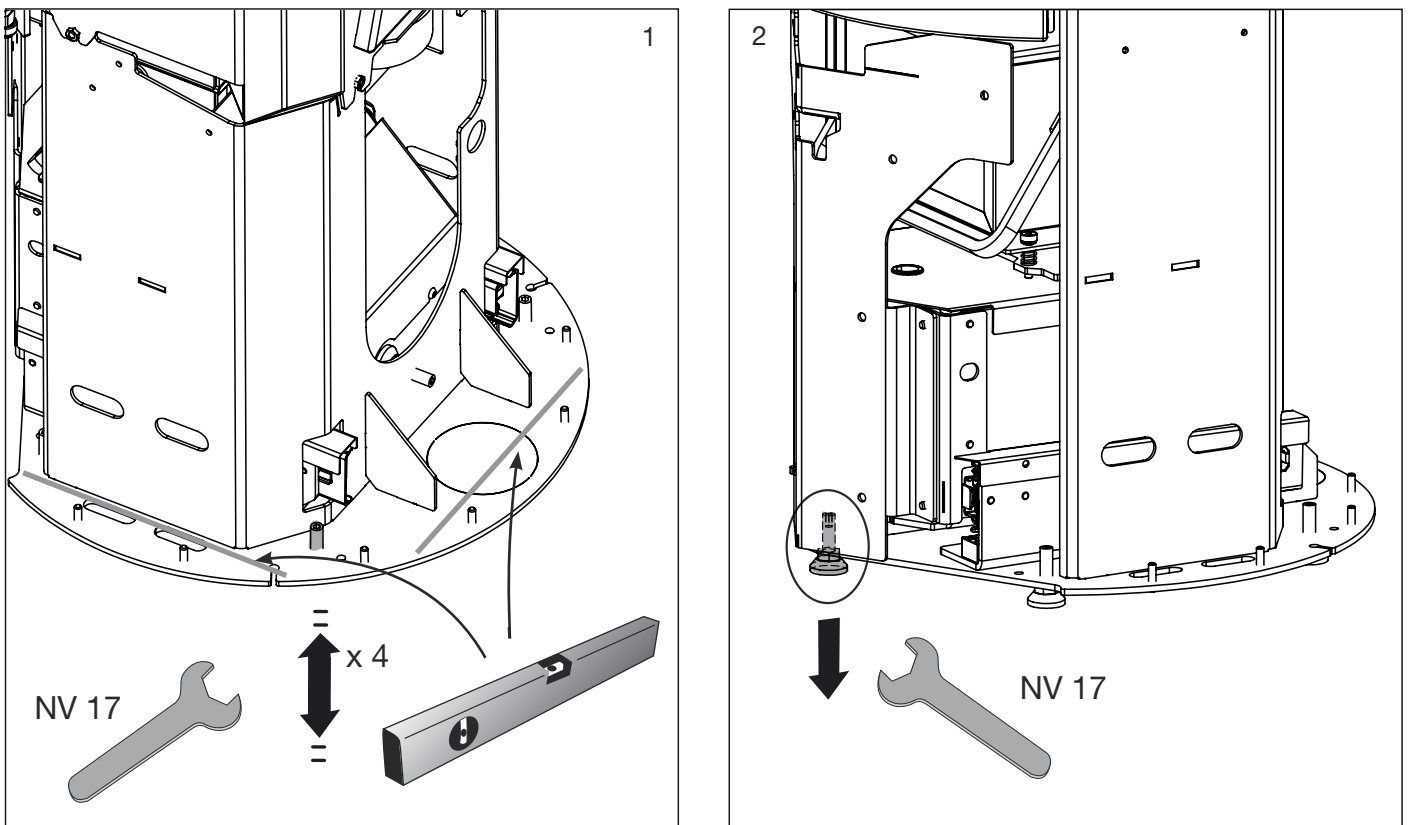


Opstilling af Scan-Line 920S

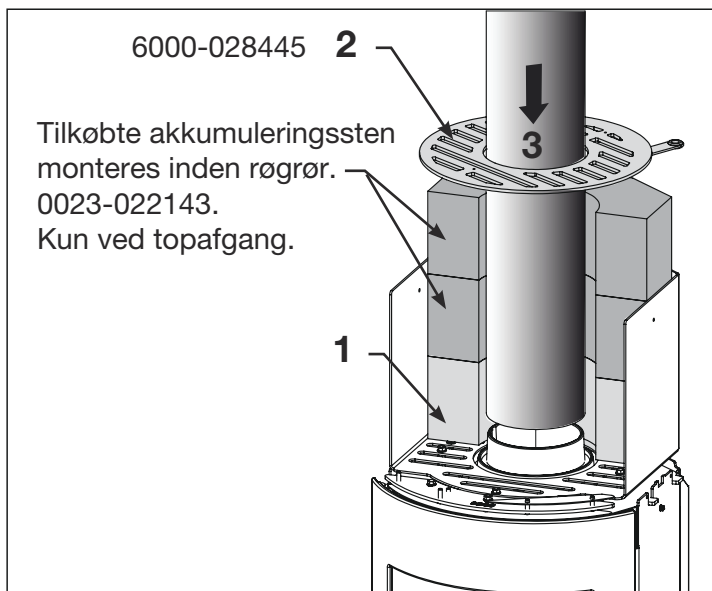
Samling af ringe



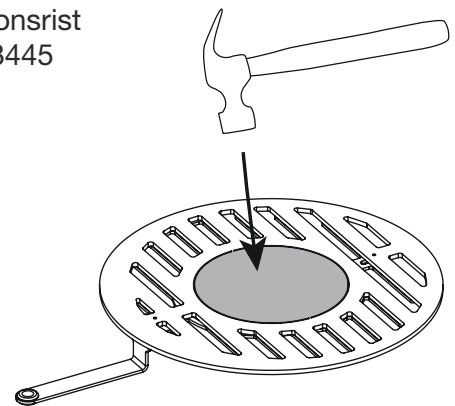
Opstilling i vater (Opstilling af oven med drejesokkel kræver, at gulvet er i vater.)



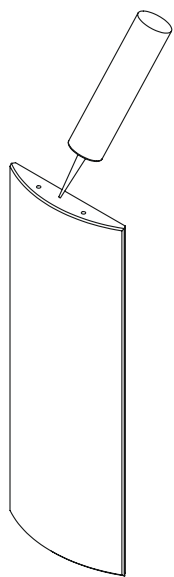
Montering af røgrør for topafgang



Bank pladen ud for topafgang
Scan-Line 920S
Konvektionsrist
6000-028445

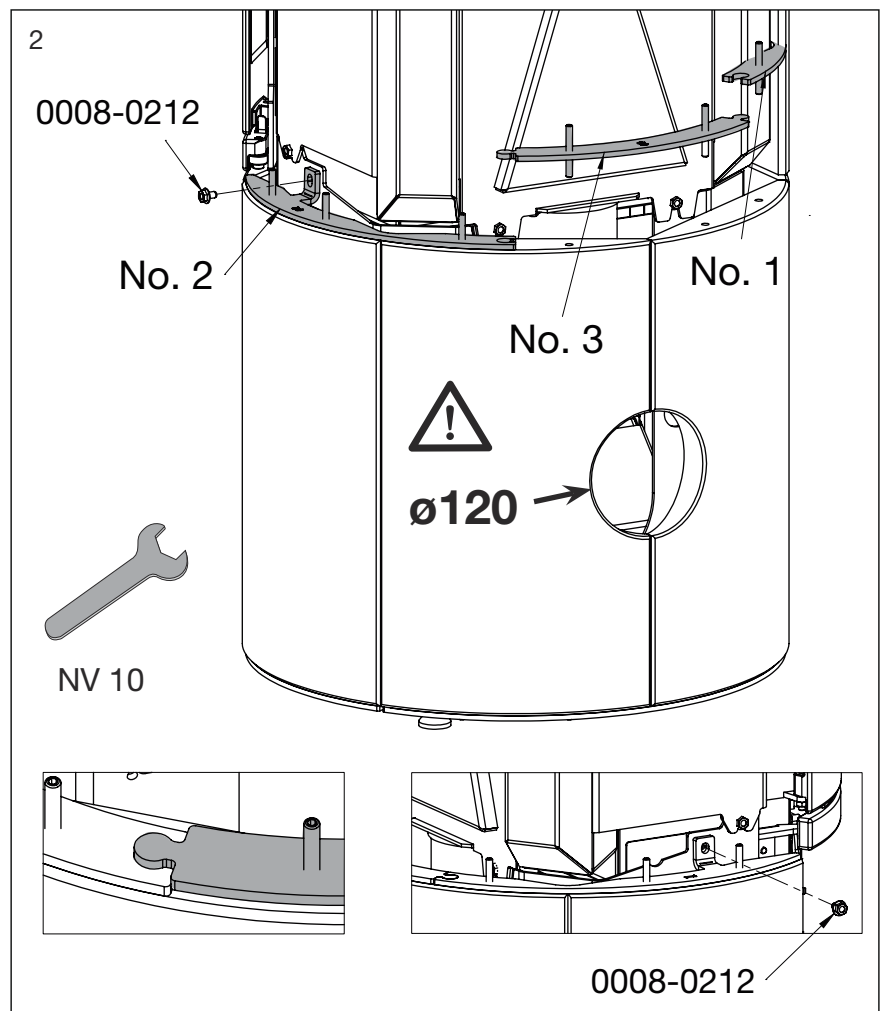
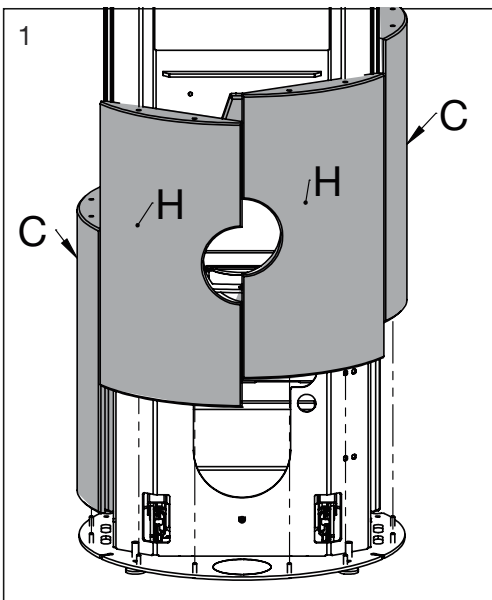


Montering af sten

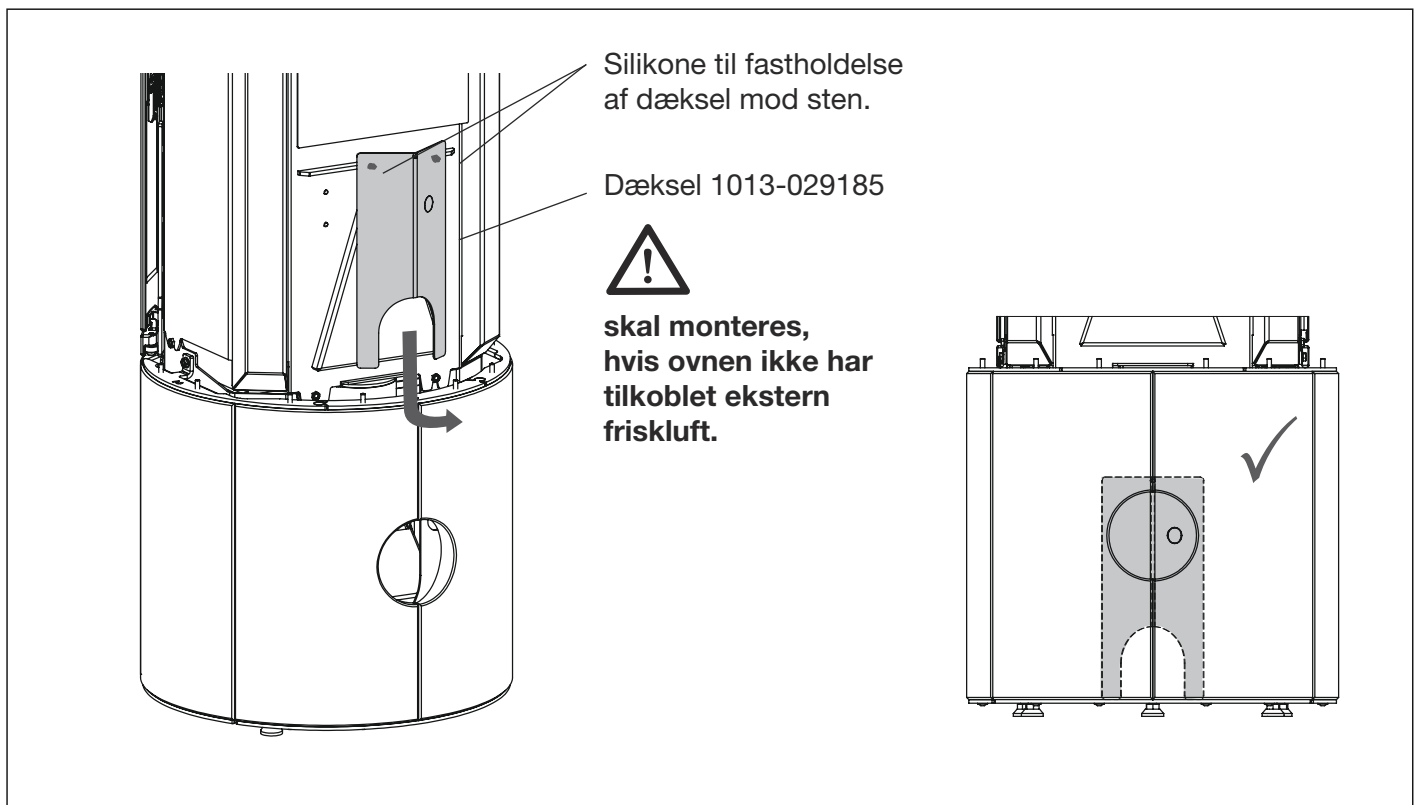


Silikone kan med fordel påføres i små portioner.

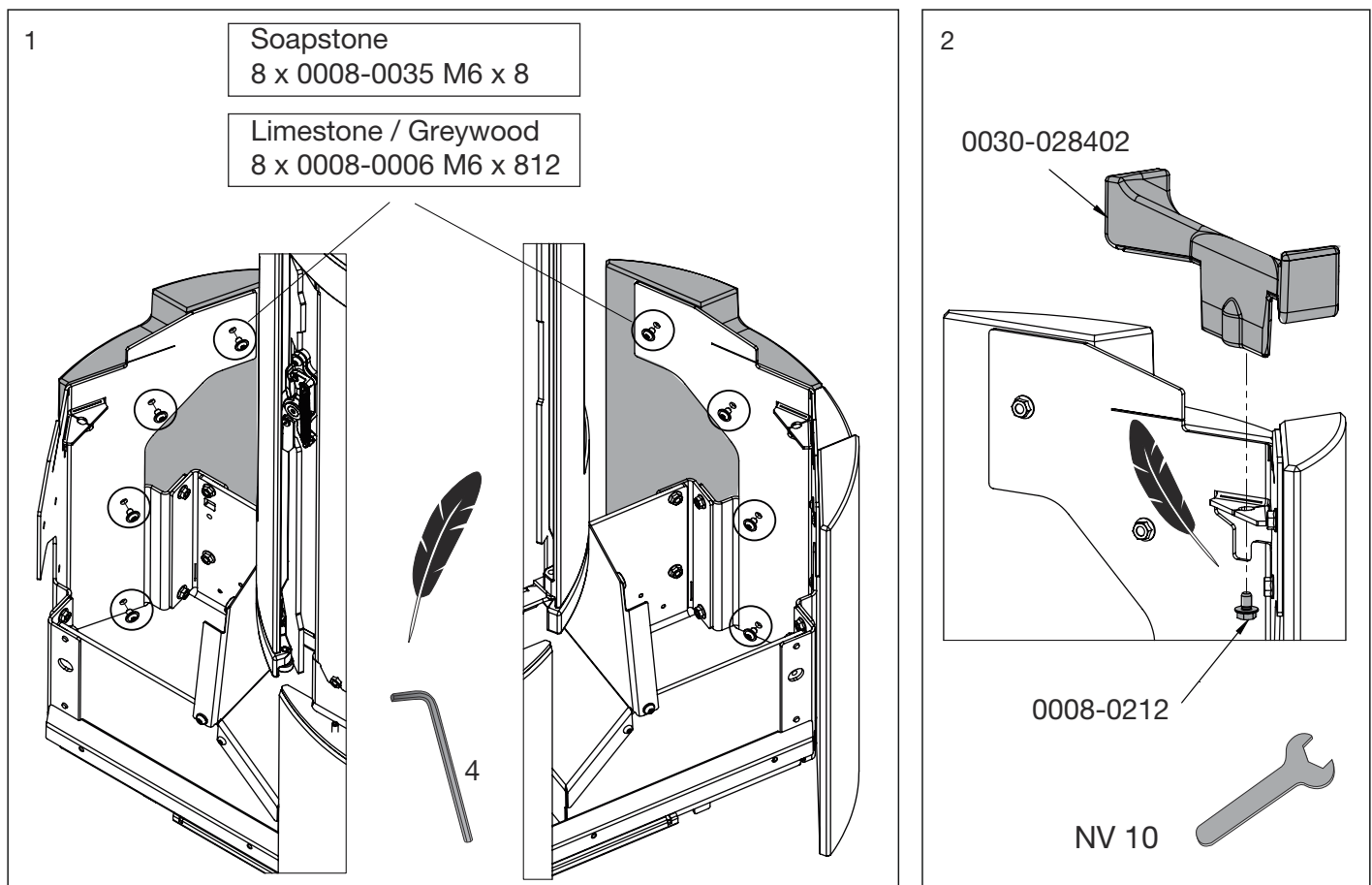
Medfølger ikke.



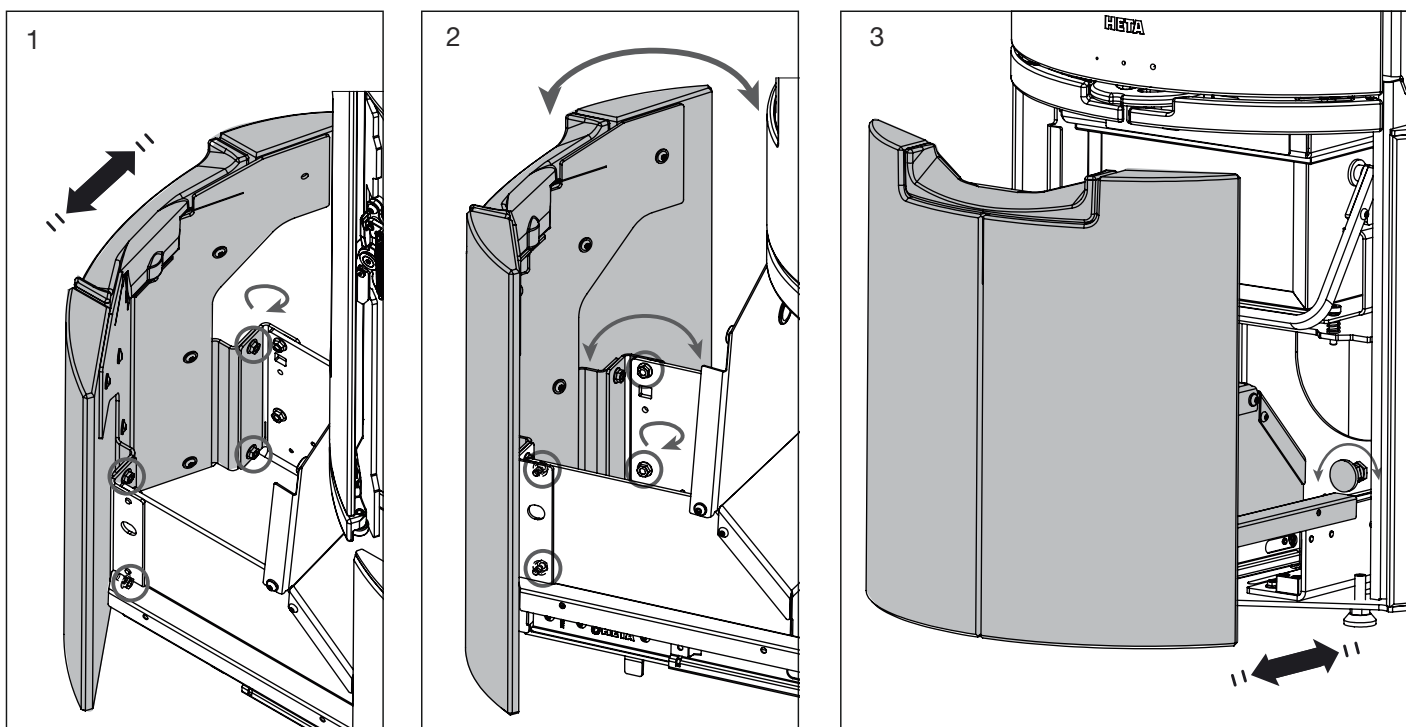
Montering af dæksel for friskluft



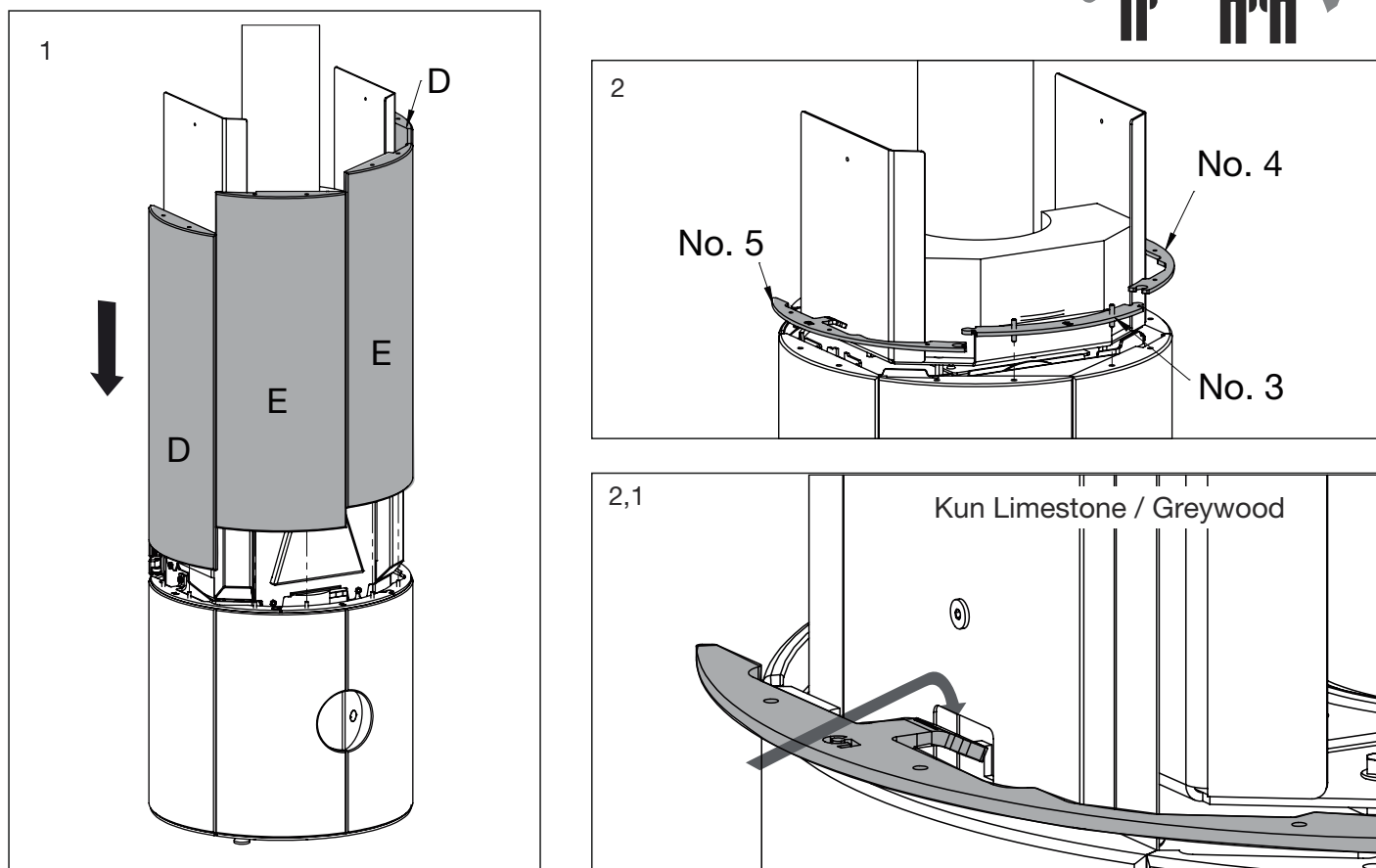
Montering af sten på skuffe

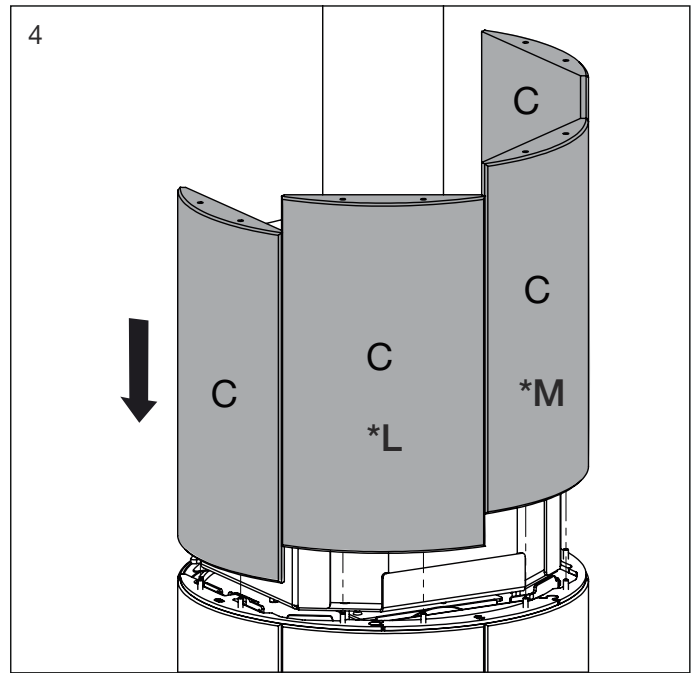
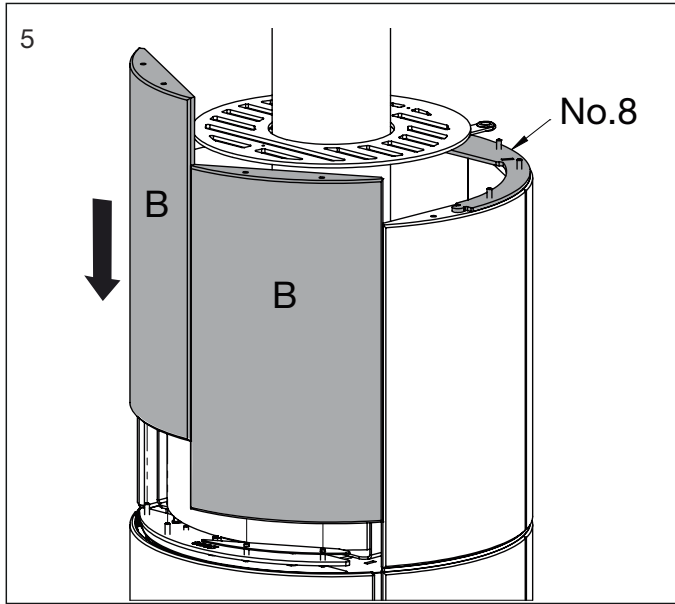
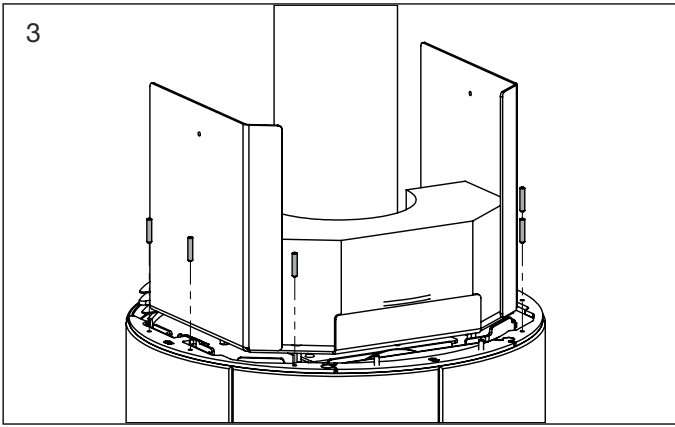


Justeringsmuligheder af skuffen

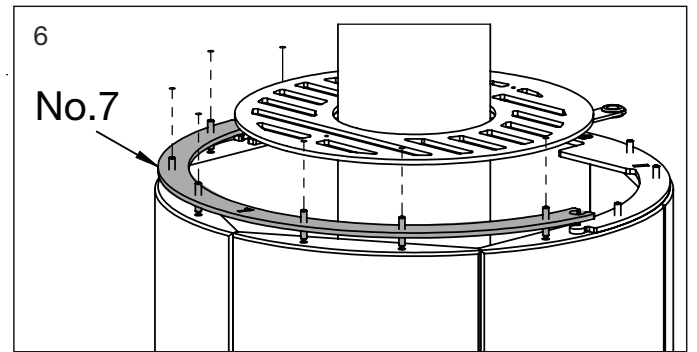


Montering af anden række sten

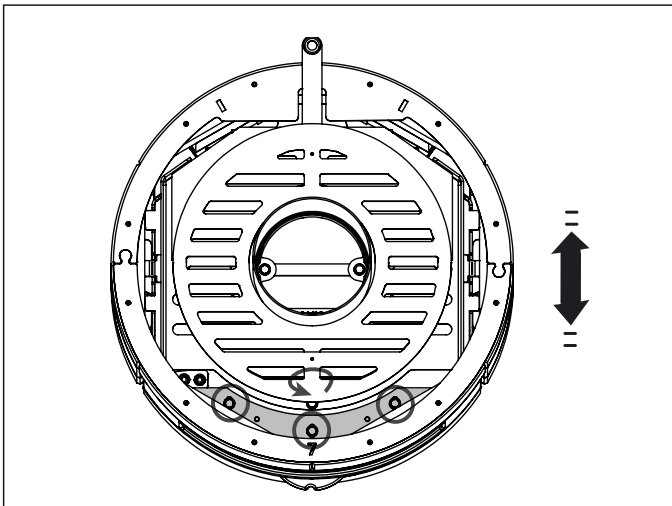




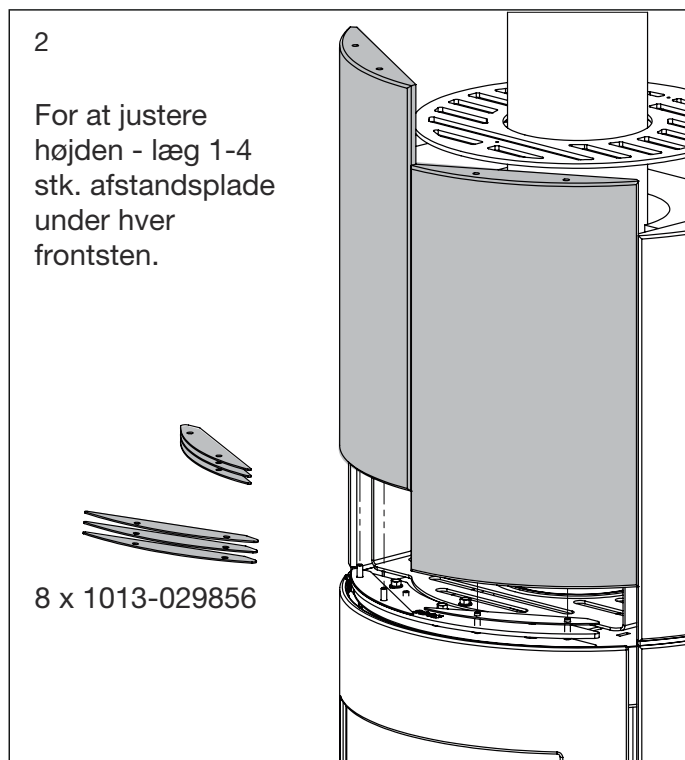
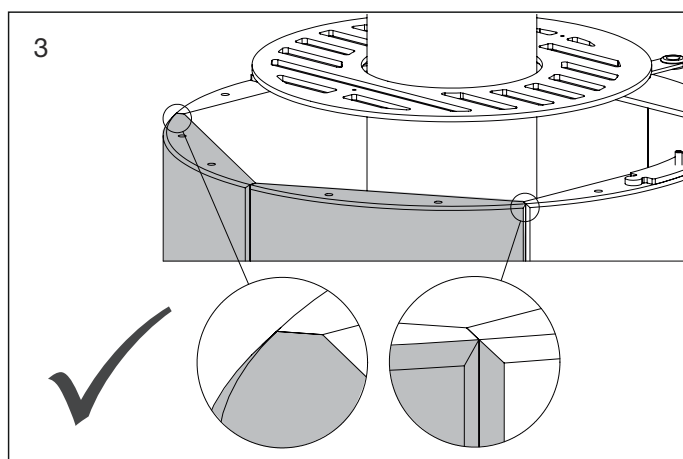
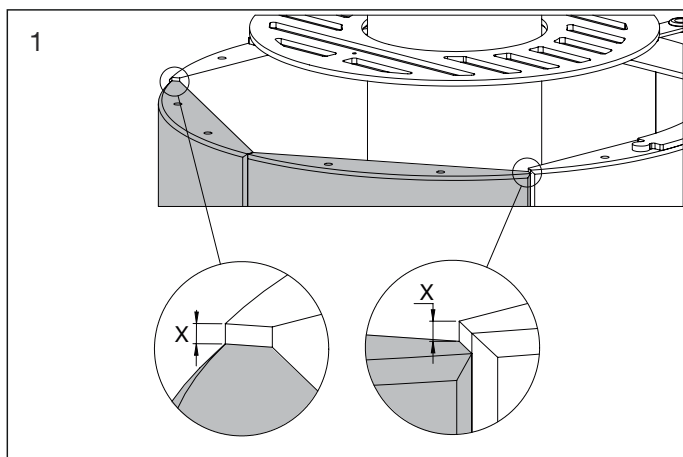
* L og M ved bagudgang



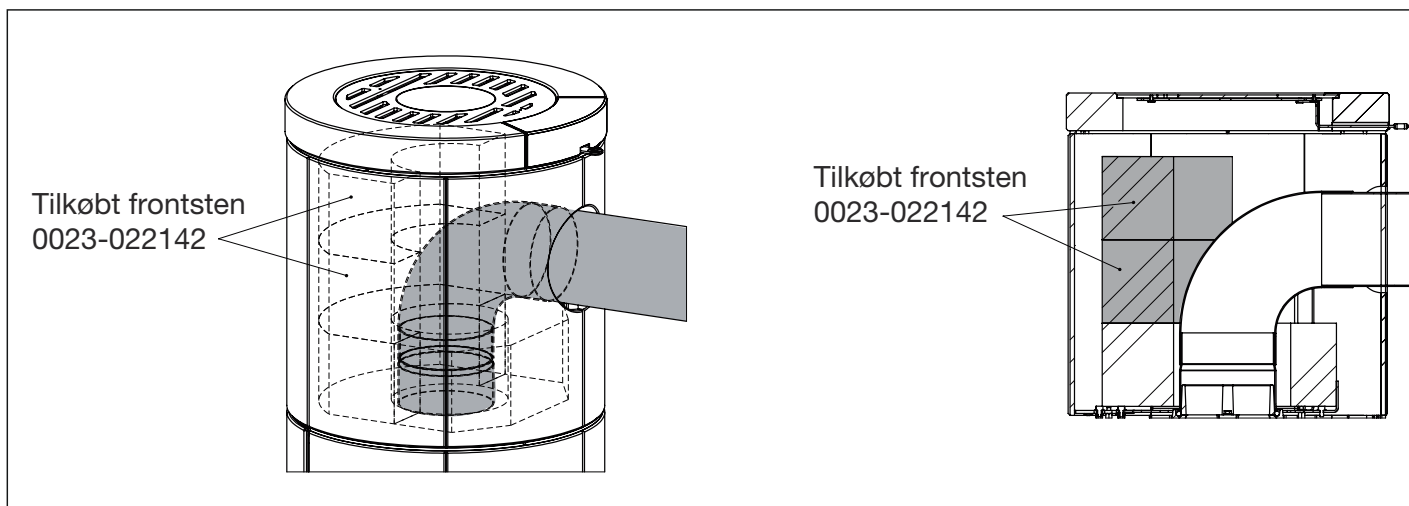
Justering af frontsten



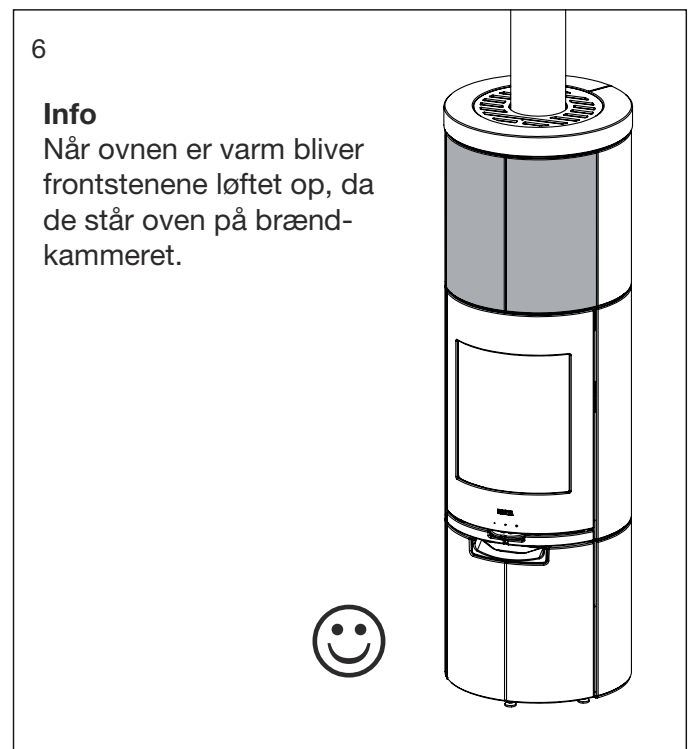
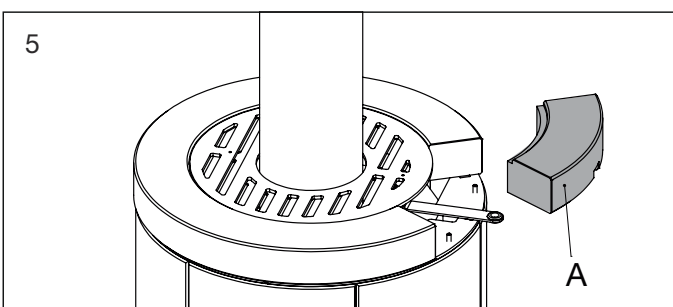
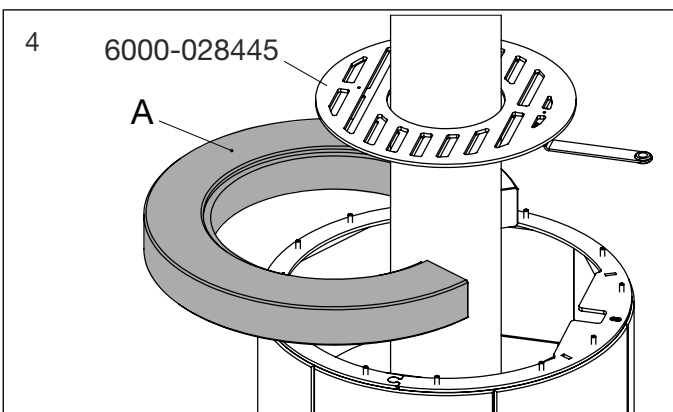
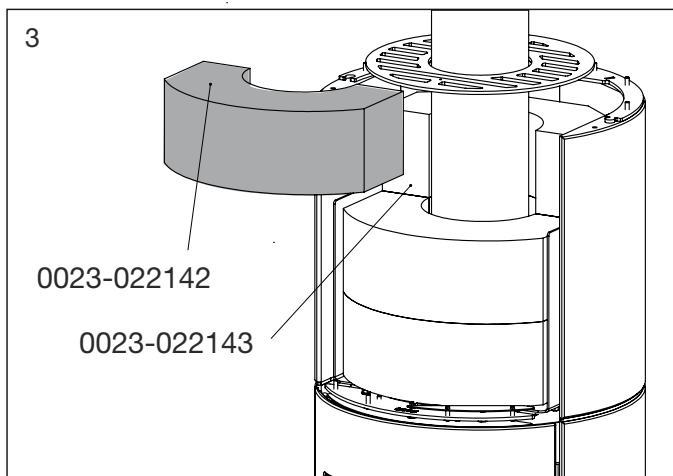
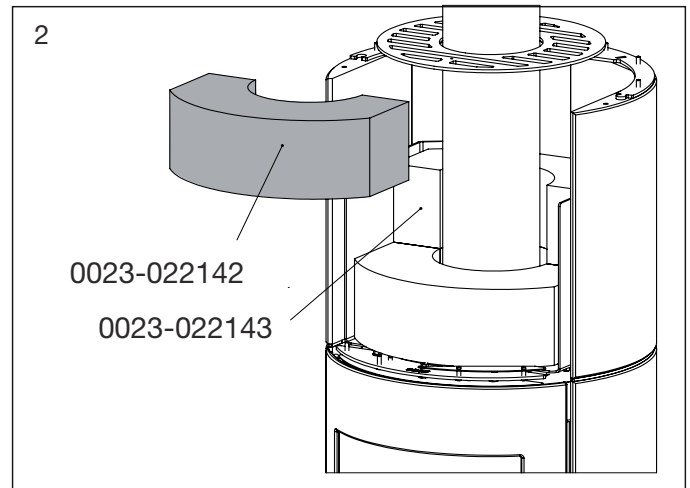
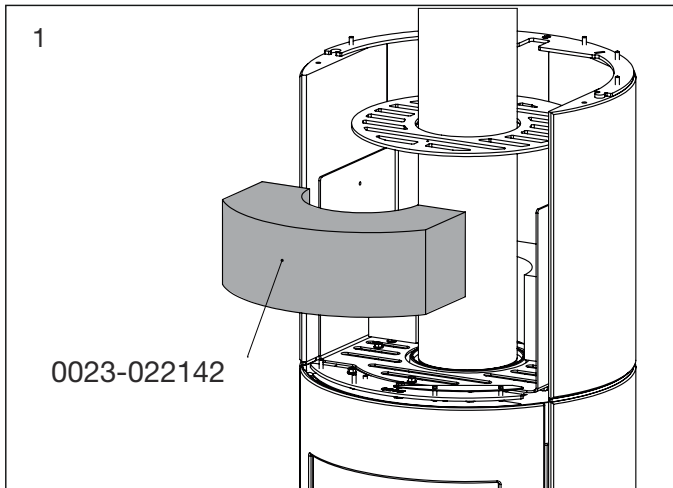
Mulig justering af frontsten



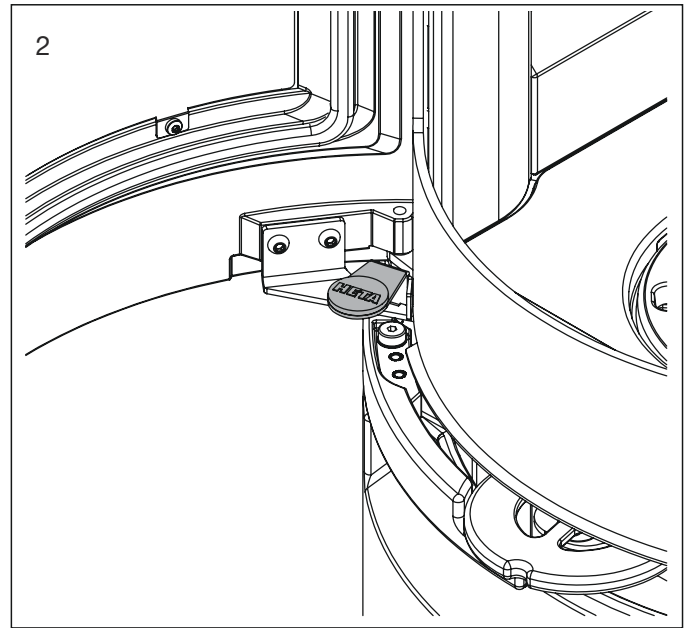
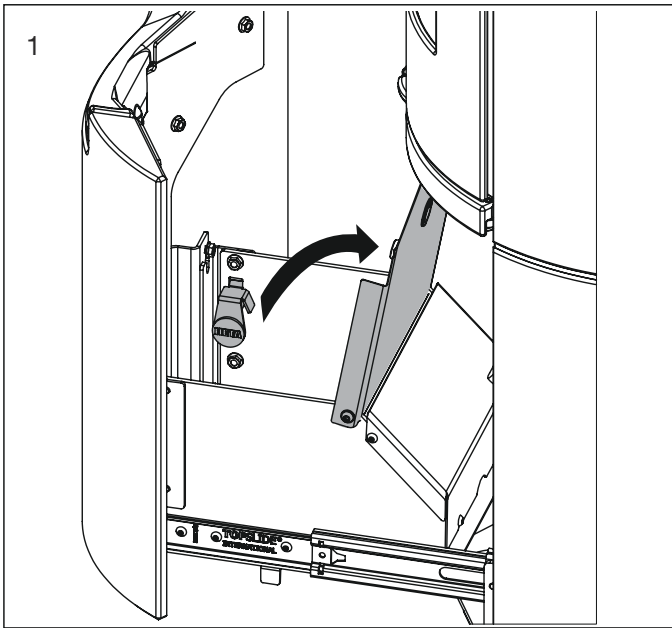
Montering af tilkøbte akkumuleringssten - for bagafgang



Montering af tilkøbte akkumuleringssten - kun for topafgang



27 Lågestop placering



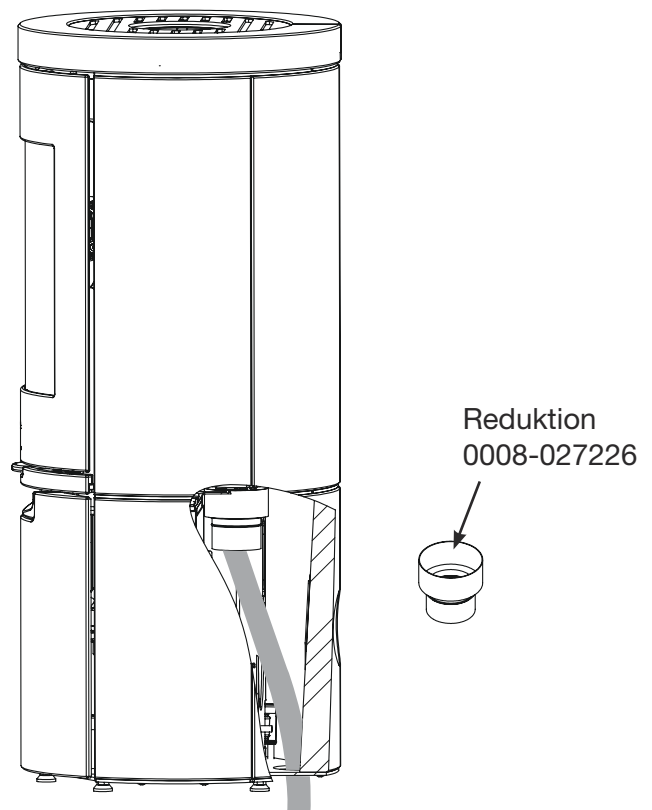
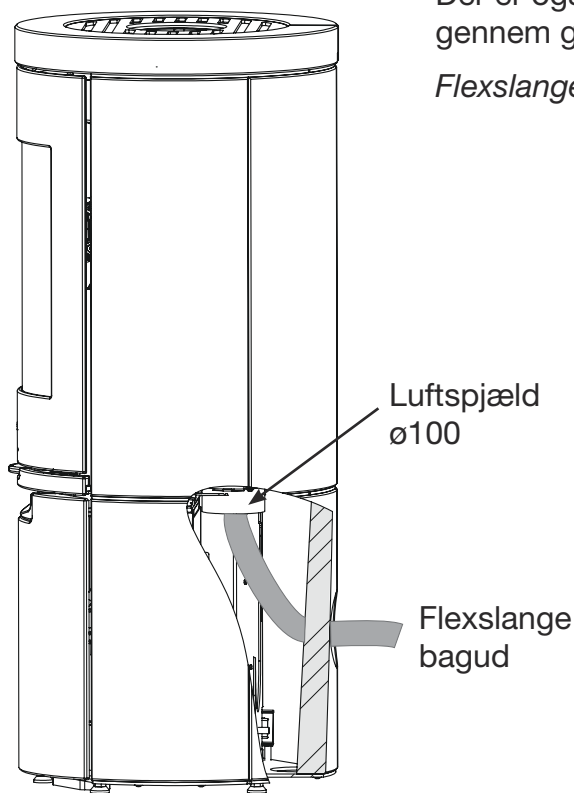
2.8 Ekstern friskluft - bagud eller gennem gulv

Ekstern friskluft er ikke en mulighed ved drejesokkel modeller.

Ved montering af ekstern lufttilførsel kan der føres en flexslange fra luftregulering til luftudgang bag ovnen.

Der er også mulighed for at føre den eksterne lufttilførsel gennem gulvet med en flexslange.

Flexslanger og reduktion medfølger ikke.

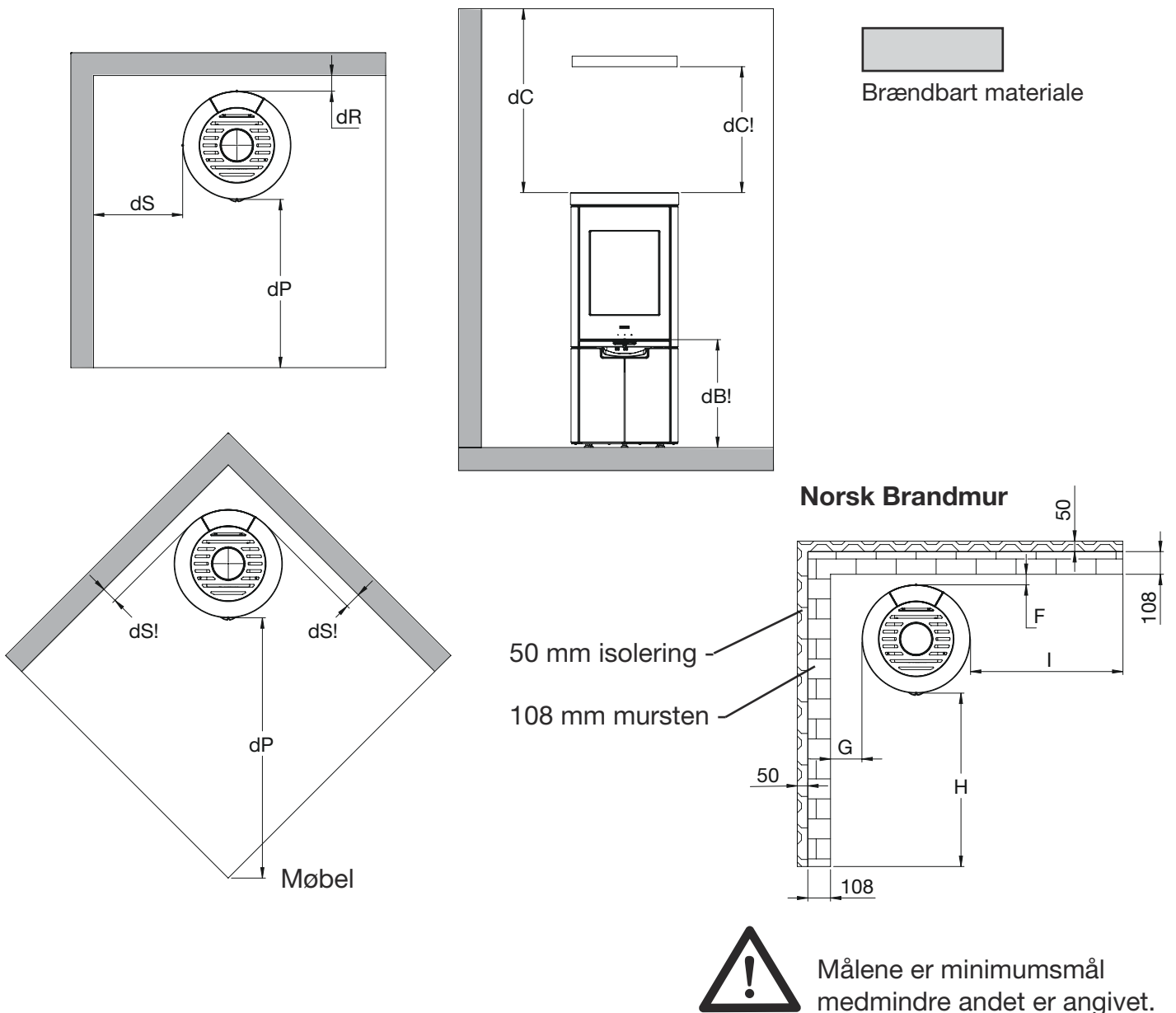


Ekstern luft tilførsel

Dimensioner på tilførselsrør er afhængig af trækforholdet i installationen.

Heta anbefaler max. 4 meter rør med 3 bøjninger (90°), og en rørdiameter på min. ø100 mm.

2.9 Sikkerhedsafstande efter EN 16510



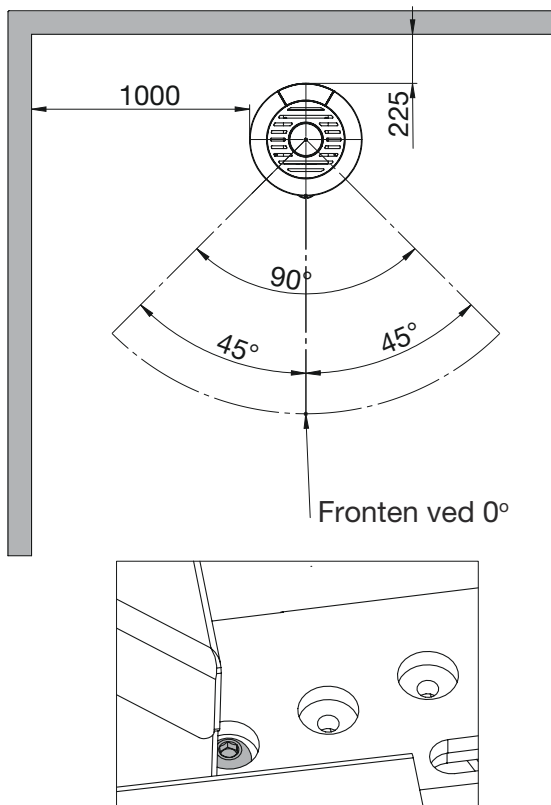
Sikkerhedsafstande for Scan-Line 910-920B-920S

| Ovnstype Brændeovn | Afstand fra ovn til brændbart materiale | | | | | | |
|-----------------------|--|---|--|--|--|--|---|
| | dR bag ovn isoleret/ uisoleret røgrør | dS ved siden af ovn isoleret/ uisoleret røgrør | dC! over ovn Hylde isoleret/ uisoleret røgrør | dC over ovn Loft isoleret/ uisoleret røgrør | dP til møbler isoleret/ uisoleret røgrør | dS! hjørne afstand isoleret/ uisoleret røgrør | dB! fra låge- kant til gulv isoleret/ uisoleret røgrør |
| Scan-Line 910 | 50/75 | 400/425 | 600/650 | 750 | 1000 | 50/75 | 515 |
| Scan-Line 920B - 920S | 50/75 | 400/425 | 600/650 | 550 | 1000 | 50/75 | 515 |

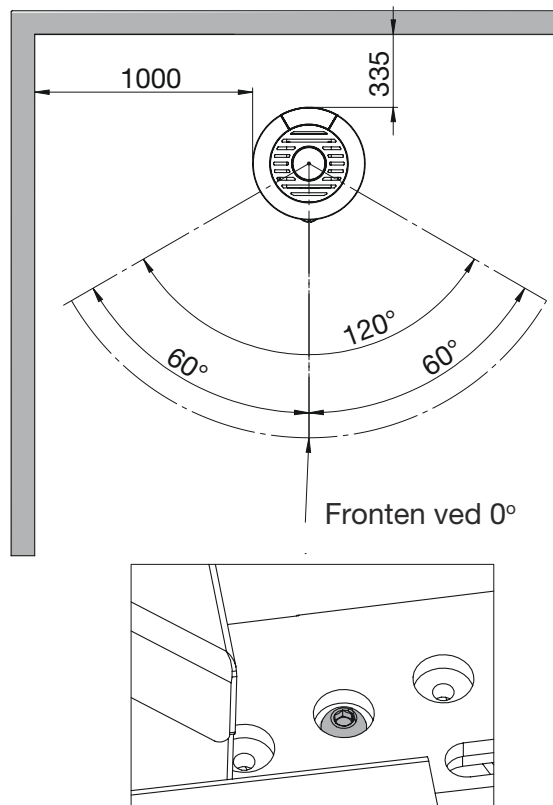
| Norsk brandmur med 108 mm mursten | | | |
|-----------------------------------|-----------------------|--|--|
| F Bag ovn | G Ved siden af ovn | H Længde på brandmur frem foran ovn | I Længde på brandmur ved siden af ovn |
| 50 | 150 | 500 | 100 |

2.10 Sikkerhedsafstande for drejesokkel

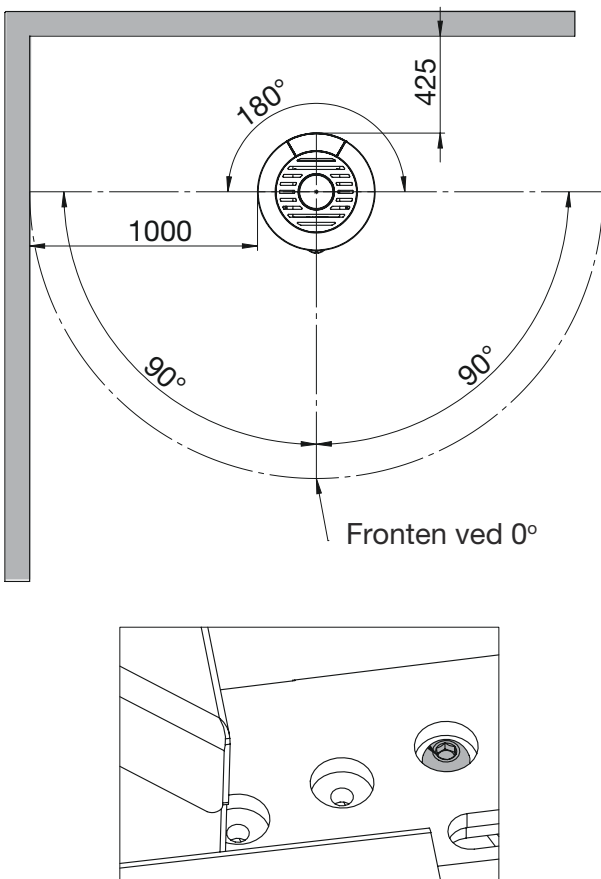
Drejesokkel låst på 90° og 45° på hver side



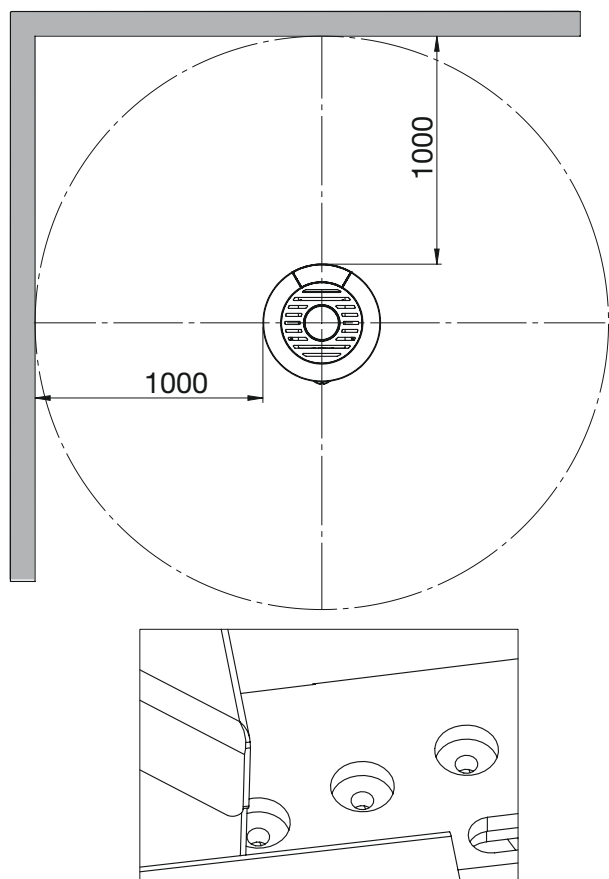
Drejesokkel låst på 120° og 60° på hver side



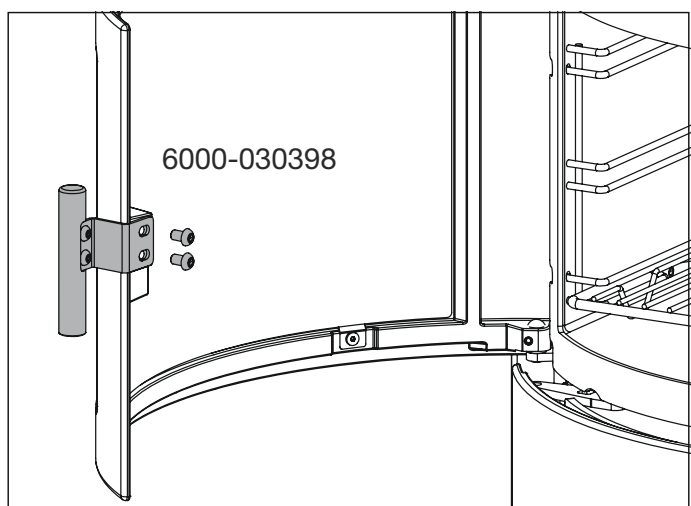
Drejesokkel låst på 180° og 90° på hver side



Drejesokkel som ikke er låst kan dreje 360°



2.11 Montering af tilkøbt håndtag til bageovn





| | |
|-----------|-------------------------------|
| Producent | Heta A/S |
| Adresse | Jupitervej 22, DK 7620 Lemvig |
| E-mail | heta@heta.dk |
| Web | www.hetaheating.dk |
| Telefon | 9663 0600 |

| | |
|--------------|---------------------------------|
| Model | Scan-Line 910, 920B, 920S serie |
|--------------|---------------------------------|

| |
|---|
| Erklæringen er i overensstemmelse med: |
| Den relevante EU harmoniseringslovgivning |
| DIR 2009/125/EF |
| REG (EU) 2015/1185 |
| REG (EU) 2015/1186 |
| REG (EU) 2017/1369 |
| REG (EU) 305/2011 |
| De relevante harmoniserede standarder |
| EN 16510-1-2022 |
| EN 16510-2-1-2022 |

| | | |
|---|------------------|--------------------|
| Egenskaber, når kun det foretrukne brændsel anvendes | | |
| Varmeydelse | | |
| Element | Symbol | Værdi/enhed |
| Nominel varmeydelse | P_{nom} | 6,8 kW |
| Mindste varmeydelse | P_{min} | |
| Virkningsgrad (baseret på NCV) | | |
| Nominel varmeydelse | $\eta_{th, nom}$ | 83% |
| Mindste varmeydelse | $\eta_{th, min}$ | |
| Supplerende elforbrug | | |
| Nominel varmeydelse | $e_{l, max}$ | - kW |
| Mindste varmeydelse | $e_{l, min}$ | - kW |
| I standby tilstand | $e_{l, SB}$ | - kW |


| | |
|--|-----|
| Type varmeydelse/rumtemperaturstyring | |
| Et-trinsvarmeydelse uden rumtemperaturstyring | Ja |
| To eller flere manuelle trin uden rumtemperaturstyring | Nej |
| Med mekanisk rumtemperaturstyring | Nej |
| Med elektronisk rumtemperaturstyring | Nej |
| Med elektronisk rumtemperaturstyring og døgn-time | Nej |
| Med elektronisk rumtemperaturstyring og ugetimer | Nej |

| | |
|--|-----|
| Andre styringsmuligheder | |
| Rumtemperaturstyring med bevægelsessensor | Nej |
| Rumtemperaturstyring med temperaturfaldssensor | Nej |
| Telestyringsoption | Nej |

| |
|---|
| Godkendende institut |
| Danish Technological Institute, DK-8000 Aarhus Notified body No. 1235. Report nr. 300-ELAB-2409-EN |

| Brændsel | Foretrukket brændsel | Andet egnet brændsel |
|---|-----------------------------|-----------------------------|
| Brænde med vandindhold $\leq 25\%$ | Ja | Nej |
| Presset træ med vandindhold $< 12\%$ | Nej | Ja |
| Anden træbiomasse | Nej | Nej |
| Biomasse, som ikke stammer fra træ | Nej | Nej |
| Antracit og tørre dampkul | Nej | Nej |
| Cinders | Nej | Nej |
| Lavtemperaturkoks | Nej | Nej |
| Bituminøst kul | Nej | Nej |
| Brunkulsbriketter | Nej | Nej |
| Tørvebriketter | Nej | Nej |
| Briketter, blandet fossilt brændsel | Nej | Nej |
| Briketter, blandet biomasse og fossilt brændsel | Nej | Nej |
| Andet blandet biomasse og fast brændsel | Nej | Nej |

| Emissioner ved nominel varmeydelse | η_s % | mg/Nm ³ (13 % O ₂) | | | |
|---|------------|---|-----------|------------|-----------------|
| | | PM | OGC | CO | NO _x |
| | | ≥ 65 | ≤ 40 | ≤ 120 | ≤ 1500 |
| | 73 | 10 | 44 | 591 | 91 |

| | |
|--|---|
| Teknisk dokumentation | |
| Indirekte varmeydelse | Nej |
| Direkte varmeydelse | 6,8 kW |
| Energieffektivitetsindeks EEI | EEI 110 |
| Røggastemperatur ved nominel varmeydelse | T 251°C |
| Energieffektivitetsklasse |  |

| | |
|---|--|
| Sikkerhed | |
| Reaktion på brand | A1 |
| Test af brandsikkerhed i forbindelse med afbrænding af træ | Godkendt |
| Afstand til brændbart materiale Bag oven, uden isolering /med isolering(dR) Afstand til brændbart ved siden af oven (dS) Møbelafstand (dP) | Minimum distancer i mm 75/50 # 425/400 # 1000 |

Se Sikkerhedsafstande for drejesokkel i vejledningen

Underskrevet på vegne af fabrikanten 11.06.2026



HETA
Jupitervej 22, DK-7620 Lemvig
TLF: 445 96 63 06 00
Martin Bach

Skorstensfejerens påtegning Dato _____

Underskrift _____

