

BETJENINGS- OG OPSTILLINGSVEJLEDNING

PANORAMA & PANORAMA XL PEJSEINDSATS



www.hetaheating.dk



DK

DANSK DESIGN . DANSK KVALITET . DANSK PRODUKTION

Heta ønsker tillykke med jeres nye pejseindsats, og vi er overbevist om, at I vil få stor glæde af jeres nye Heta ovn. Særlig hvis I følger nedenstående råd og anvisninger.

Panorama/Panorama XL pejseindsats er godkendt efter EN 16510, NS 3058, NS 3059. Med godkendelsen har I som bruger garanti for, at pejseindsatsen lever op til en række specifikationer og krav, som sikrer at der er brugt gode materialer, at pejseindsatsen ikke belaster miljøet, og at den har en optimal fyringsøkonomi.

Indhold betjeningsvejledning

I jeres nye pejseindsats findes følgende	3
1. Betjeningsvejledning	4
1.1 Før i brugtagning	4
1.2 Første fyring	4
1.3 Regulering af luft	4
1.4 Optænding	4
1.5 Påfyring	4
1.6 Reduceret afbrænding	5
1.7 Eksplosionsfare	5
1.8 Asketømning	5
1.9 Trækforhold i skorsten	5
1.10 Brænde.....	6
1.11 Driftsforstyrrelser.....	7
1.12 Skorstensbrand.....	7
1.13 Fejlsøgningstabel	8
1.14 Vedligeholdelse	9
1.15 Rengøring af glas	9
1.16 Vedligeholdelsesskema.....	9
1.17 Smøring af ovnens bevægelige dele med grafit spray	10
1.18 Rensning efter skorstensfejning.....	11
1.19 Reservedele Panorama	12
1.20 Reservedele Panorama XL.....	13
1.21 Ovndata tabel.....	14
1.22 Garanti.....	14
2. Opstillingsvejledning	15

Heta A/S

Jupitervej 22,
DK-7620 Lemvig

Telefon: +45 9663 0600
E-mail: heta@heta.dk

Copyright © 2014 Heta
Heta er et registreret
varemærke tilhørende Heta A/S

Trykt i Danmark
Forbehold for trykfejl og ændringer

13.02.2026
0037-1350 Version 2,3

FØR OPSTILLING


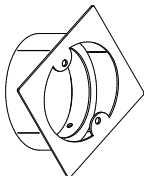

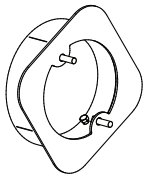




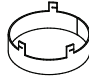

HETA pejseindsatse er kvalitetsprodukter, derfor er dit første indtryk meget vigtigt!

Vi har et godt logistik-netværk, som transporterer pejseindsatsene med stor omhu til vores forhandlere. Alligevel kan der ved transport eller ved håndtering af de ofte tunge ovne ske skade.

Det er vigtigt, at du efter modtagelsen tjekker pejseindsatsen fuldstændig, og rapporterer eventuelle skader eller mangler til din forhandler.

Emballagen skal bortskaffes som følger: Træ er ubehandlet og kan brændes. Folie og pap kan du aflevere på din lokale genbrugsplads.

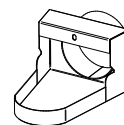
I jeres nye pejseindsats findes følgende:

Betjeningsvejledning		Røgstuds 1525-0007 - Panorama	
Heta handske 0023-9002		Røgstuds 1525-0027 - Panorama XL Er pejseindsatsen bestilt med bagudgang - er røgstudsens monteret fra fabrikken.	
Typeskilt		Grafit spray for smøring 0027-0130	
CHR list Standard V1,30		Afdækningsplade 1027-0301	
		1 x 0032-0015 Ekstern friskluft op under	
		4 x 0008-0069 pinol skruer (stilskruer)	

Værktøj medfølger ikke.

Tilkøbte dele

1 x 1511-0028
Ekstern friskluft bagud



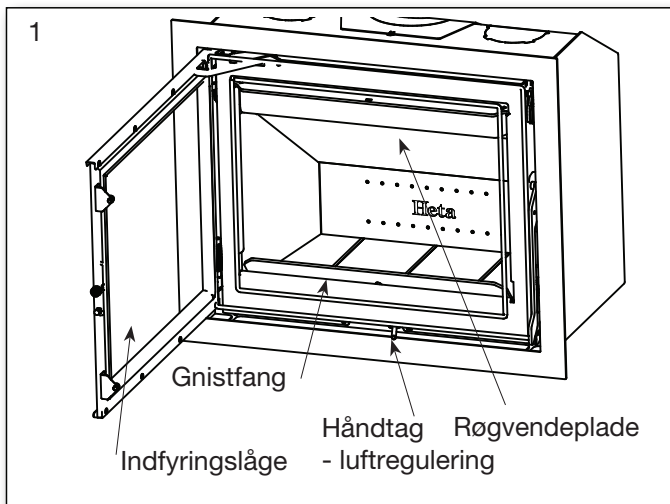
Ekstern konvektion tilkobling
via rør tilkøbes:
2 x 1027-0295



1. BETJENINGSVEJLEDNING

1.1 Før i brugtagning

Inden pejseindsatsen tages i brug, skal du sikre dig, at opstillingsbetingelserne er overholdt. Se side 15.



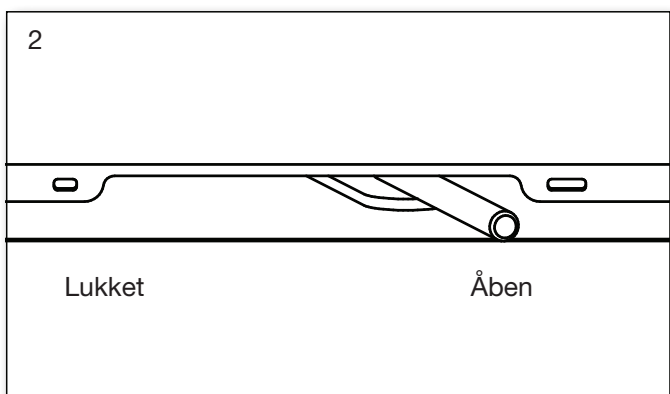
1.2 Første fyring

Ovnens maling er fra fabrikken gennemhærdet, dog kan der stadig opstå lidt lugtgener. Derfor bør der luftes ud, første gang ovnen tages i brug

1.3 Regulering af luft

Ovnen tilføres forbrændingsluft, ved hjælp af håndtag under indfyringslågen.

Forbrændingsluften er helt åben, når håndtaget er skubbet helt til højre. Lukkes gradvis ved at føre håndtaget til venstre.



1.4 Optænding

Læg to stykker brænde i bunden. Ovenpå stables du pindebrænde i lag med luft imellem, så du kan tænde i den øverste del. Anvend evt. paraffin optændingsposer. Flammerne skal arbejde sig oppe fra og ned.



Brug aldrig flydende væsker til optænding.

Der åbnes helt for forbrændingsluften, og indfyringslågen stilles på klem (cirka 1 cm åben). Når ilden har godt fat, og skorstenen er blevet varm (efter cirka ti minutter) lukkes indfyringslågen. Det anbefales at hele den første indfyring afbrændes med forbrændingsluften helt åben, således at ovn og skorsten bliver godt gennemvarm.



Opstart/optænding
Scan koden og vælg sprog.

3



1.5 Påfyring

Normal påfyring bør ske, mens der endnu er et godt glødelag. Fordel gløderne i bunden, men med flest forrest i ovnen. Brændestykker svarende til ca. 1,9 kg (Panorama) og ca. 2,3 kg. (Panorama XL) placeres ovenpå gløderne i et lag vinkelret på indfyringsåbningen.

4



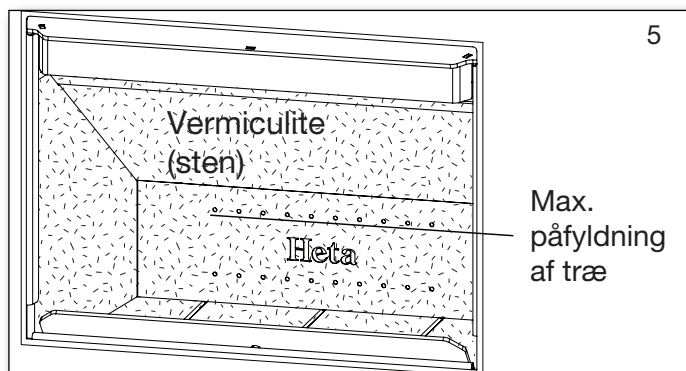
Åbn forbrændingsluften helt og hold evt. indfyringslågen på klem (det er ikke nødvendigt at holde indfyringslågen på klem, men det kan fremskynde antændingen af træet).

Træet vil nu antændes inden for ganske kort tid (typisk 1 til 3 minutter). Hvis der er antændt med åben indfyringslåge lukkes denne kort efter at

træet er antændt, og når ilden har godt fat i alt træet justeres forbrændingsluften til det ønskede niveau.

Nominel drift 7,2 kW for Panorama og 9,9 kW for Panorama XL, svarer til at forbrændingsluften er cirka 80% åben.

Sørg ved påfyring for at træet ikke ligger for tæt, da det vil give en dårligere forbrænding og dermed en ringere udnyttelse af træet.



Indfyring af træet, skal holdes under den øverste række lufthuller og inden for det yderste lufthul i hver side. Fig. 5.



Ved påfyring skal brændestykkerne lægges forsigtig ind i brændkammeret, da der kan risikeres brud på vermiculite (sten).

Er der reduceret træk i skorstenen, anbefaler vi at åbne et vindue ved påfyring. Dette vil give bedre udluftning til rummet og mere ilt til forbrændingen.



Ved påfyldning må en maksimal mængde træ ikke overstige 2,2 kg for Panorama og 3,2 kg for Panorama XL.

Hvis denne mængde overskrides, bortfalder garantien.

1.6 Reduceret afbrænding

Pejseindsatsen er velegnet til intermitterende brug.

Det er vigtigt at vedligeholde glødelaget. Svagere varme opnås, når der ikke kommer flammer fra træet, da det er omdannet til glødende trækul.

Ønsker du at fyre med mindre effekt, gøres dette ved at påfylde en mindre mængde træ af gangen og tilføre mindre luftmængde, men husk, forbrændingsluften må aldrig lukkes helt under fyring.

Vær opmærksom på, at ovnen vil sode, hvis der skrues for langt ned for luften. Der bliver ikke tilført nok ilt, og der opstår risiko for at rude mv. vil sode til, og det er ikke godt for miljøet.

Ved en kombination af ovennævnte og evt. fugtigt træ, kan tilsodningen blive så kraftig og klæbrig, at tætningsnoren på indfyringslågen vil blive rykket af, når lågen åbnes næste dag.

1.7 Eksplosionsfare!!!



Det er meget vigtigt aldrig at forlade ovnen, inden der er blivende flammer efter påfyldning af træ (vil normal fremkomme inden for 1/2 -1 minut).

Eksplosionsfare kan evt. opstå, hvis der fyldes for meget træ på ovnen, idet der udvikles store mængder gas, som kan eksplodere, hvis lufttilførslen bliver for lille.

1.8 Asketømning

Pas på med at beskadige vermiculiten, når asken tømmes/fjernes.



Vær forsigtig, der kan gemme sig gløder i asken i lang tid.

Det er en fordel, for næste optænding at lade et lag aske ligge i bunden af brandkammeret.

Advarsel!



Da en brændeovn bliver varm under fyring (mere end 90°C), skal der udvises fornøden forsigtighed.

Børn bør undgå kontakt med ovnen.

Opstil evt. gitter og placér ikke brændbare ting, som tørrestativer, møbler, gardiner for tæt på ovnen.

1.9 Trækforhold i skorsten

Dårlige trækforhold medfører at pejseindsatsen ikke brænder som den skal, glas kan sode til, skorstenen skal renses oftere, det giver dårlig fyringsøkonomi, forurener omgivelserne unødigt, og røg vil trænge ud af ovnen, når indfyringslågen åbnes.

For at opnå optimal fyring og højest mulig virkningsgrad er denne ovn konstrueret på en måde, så den selv giver en optimal blanding af forbrændingsluften. Dette giver en høj virknings-

grad og ruden bliver holdt helt ren for sod, fordi forbrændingsluften "skylles" ned over den.

Min. skorstenstræk for Panorama/Panorama XL pejseindsatsen er 13 PA. Det er ved dette træk, at ovnen er afprøvet og godkendt, og det er nødvendigt for at give en ren forbrænding med et flot flammebillede samt høj virkningsgrad og dermed en god brændeøkonomi.

Der vil dog stadig være risiko for røgudslip, hvis indfyringslågen åbnes under kraftig fyring, eller der er manglende lufttilførsel til rummet, evt. forårsaget af en tændt udsugning andet sted i huset.

Røggastemperatur ved nominel ydelse er for Panorama 273°C og for Panorama XL 268°C henført til 20°C.

Røggasmasseflowet er følgende for Panorama: 6,3 g/sek. svarende til 22,6 m³/h forbrændingsluft ved afbrænding af 2,09 kg træ og for Panorama XL: 7,9 g/sek. svarende til 28,4 m³/h forbrændingsluft ved afbrænding af 2,91 kg træ.

Skorstenens træk skabes på baggrund af skorstenens højde og diameter, samt temperaturdifferensen mellem røg og udetemperatur.

Skorstenens isolering er derfor vigtig, da nye effektive ovne brænder med lav røgtemperatur.

Vind og vejrforhold har også indflydelse på trækket, i visse tilfælde kan der ved uheldig vindretning, kombineret med skorstenens placering opstå negativ træk (det blæser ned gennem skorstenen), og røg vil trænge ud af ovnen.

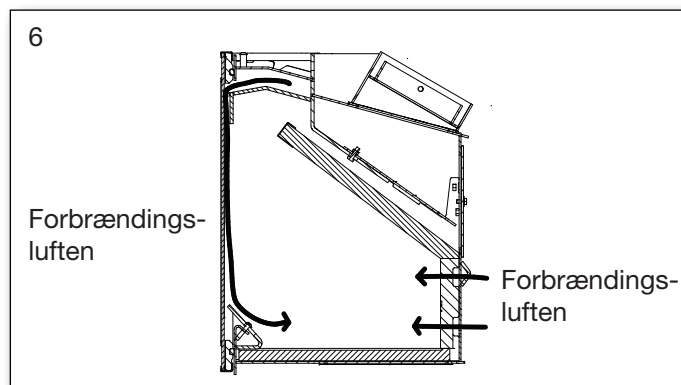
Inden genoptænding efter længere tids stilstandsperiode kontrolleres det, at ovn og skorsten er fri for evt. blokeringer (sodpropper, fuglereder mm).

Nedsat træk kan forekomme når:

- Temperaturforskellen mellem røg- og udetemperatur er for lille, f.eks. ved dårlig isoleret skorsten
- For kort skorsten
- Udetemperaturen er høj, og inde temperatur er lav f. eks. om sommeren
- Falsk luft i skorstenen
- Skorsten og røgrør tilstoppet
- Huset er for tæt (manglende friskluft tilførsel)
- Skorstenen er dårligt placeret i forhold til omgivelser som f. eks. tagryg og træer, der kan give turbolens

Godt træk forekommer når:

- Temperaturforskellen i skorsten og udetemperatur er stor
- Det er klart vejr
- Skorstenen har den rette højde, der er min 4 meter over ovnen og fri af tagryg.



1.10 Brænde

Din nye pejseindsats er EN godkendt til fyring med brænde. Der må derfor kun anvendes rent tørt træ til afbrænding i ovnen.

Brug aldrig pejseindsatsen til afbrænding af drivtømmer, da det kan indeholde meget salt, som derved kan ødelægge ovn og skorsten. Ligeledes må affald, malet træ, trykimprægneret træ, eller spånplader ikke afbrændes, da disse kan udsende giftig røg og dampe.

Korrekt fyring giver optimalt varmeudbytte og økonomi. Du undgår samtidig miljøproblemer i form af lugt- og røggener, endvidere mindskes risikoen for skorstensbrand.

Er træet fugtigt, bruges en stor del af varmen til at fordampe vandet og varmen forsvinder op gennem skorstenen. Det er derfor ikke bare uøkonomisk at fyre med fugtigt træ, men det giver også øget risiko for løbesod, røg- og miljøproblemer. Derfor er det vigtigt, at du anvender tørt træ, dvs. træ med et fugtindhold på max. 20 %. Dette opnås ved at lagre træet 1-2 år før brug.

Brændestykker med en diameter over 10 cm. bør kløves, inden lagring. Brændestykkerne skal have en passende længde ca. 19-25 cm, så de kan ligge plant over glødelaget.

Ved lagring i det fri er det bedst at overdække træet.

Eks. på anbefalede træsorter

og deres typiske vægtfylde pr. m³ angivet som 100% træ med et vandindhold på 18%.

Træsart	kg/m ³	Træsart	kg/m ³
Bøg	710	Pil	560
Ask	700	El	540
Eg	700	Skovfyr	520
Elm	690	Lærk	520
Ahorn	660	Lind	510
Birk	620	Gran	450
Bjergfyr	600	Poppel	450

Brug af olieholdige træsorter som teak og mahogni frarådes, da det kan give skader på glasset.

Brændværdi i træ

Der skal bruges cirka 2,4 kg almindeligt brænde for at erstatte 1 liter fyringsolie.

Alt træ har stort set har samme brændværdi pr. kg, som er ca. 5,27 kW/time for absolut tørt træ. Brænde med en fugtighed på 18% har en nytteeffekt på ca. 4,18 kW/time pr. kg, og 1 liter fyringsolie indeholder ca. 10 kW/time.

CO₂ udledning

1000 liter fyringsolie danner ved forbrænding 3,171 tons CO₂.

Da træ er en CO₂ neutral varme/energikilde, sparer man miljøet for cirka 1,3 kg. CO₂, hver gang man har brugt 1 kg almindeligt brænde.

1.11 Driftforstyrrelser

Opstår der lugt- eller røggener, er det vigtigt først at undersøge, om skorstenen er tilstoppet. Minimumstrækket skal naturligvis være til stede, for at opnå en fornuftig styring af ilden.

Du skal dog være opmærksom på, at skorstenstrækket er afhængigt af vindforholdene. Ved stor vindstyrke, kan trækket blive så kraftigt, at montering af et spjæld i røgrøret til regulering af trækket, kan blive nødvendigt.

I forbindelse med fejning af skorstenen skal man være opmærksom på, at der kan lægge sig sod m.m. på røgvendepuden.

Brænder træet for hurtigt, kan det skyldes et for

kraftigt skorstenstræk. Man bør ligeledes undersøge om pakning i indfyringslågen er i orden.

Varmer brændeovnen for lidt, kan det skyldes brugen af vådt træ. En stor del af varmeenergien bliver brugt til tørring af træet, og resultatet er en dårlig varmeøkonomi samt forøget risiko for tilsodning af skorstenen.

1.12 Skorstensbrand

Opstår der skorstensbrand, hvilket kan fremkomme på grund af fejlbetjening eller længere tids brug af fugtig træ, lukkes indfyringslåge og lufttilførsel helt i, hvorved ilden kvæles.

Tilkald brandvæsen.

Kontakt skorstensfejeren inden ovnen tages i brug igen.

1.13 Fejlsøgningstabel

Fejl	Årsag	Fejlsøgning	Løsning
Optændingsproblemer, når ovnen er kold – røg trænger ud i rummet. Når brændkammeret er varmet op, brænder ovnen fint.	Utilstrækkeligt skorstenstræk – skorstenenen trækker først optimalt, når den er varm.	Man kan teste med en lighter, om flammen trækkes ind i brændkammeret.	Skorsten optimeres.
Ovnen brænder fint, men glasset soder til.	For lav temperatur i brændkammeret.	Tjek mængde af træ og indstilling af luftregulering.	Ved optænding anvendes små stykker pind, der må ikke skrues ned for lufttilførsel for tidligt. Ruden vil brænde rent igen ved fyring med tilstrækkeligt med træ og lufttilførsel
Ovnen brænder dårligt efter opvarmningsfasen, og glasset soder langsomt til.	Sod i røgrør.	Røgrør kontrolleres regelmæssigt, da problemet opstår snigende.	Renses regelmæssigt, anvendelse af vandrette røgrør begrænses. Anvend ikke brændsel, der danner store mængder aske.
	Utilstrækkeligt skorstenstræk.	Fejl opstår som regel allerede ved optænding, skorstensmåling foretages.	Skorstenstrækket optimeres.
	Utilstrækkelig lufttilførsel.	Kontrollér lufttilførslen.	Læs betjeningsvejledningen og instruer alle brugere.
	Vådt træ.	Anvend tørt, rent træ med max. 20% fugt.	Brænde skal helst tørre i min. 1 år efter evt. kløvning.
	For store brændestykker.	Optimal størrelse - se afsnit for brænde og en max. diameter på 10 cm.	Anvende mindre brændestykker.
	Utilstrækkelig lufttilførsel til rummet. Emhætte, tætte vinduer osv.	Sørg for tilstrækkelig med frisk luft, åbn vinduet, kontrollér ekstern lufttilførsel.	Afhængigt af årsagen skal vinduerne åbnes, ekstern lufttilførsel renses.
Vermiculite i brændkammer slides meget.	Træ og røggas slider på vermiculitten.	Undersøg om slitage er normal.	Almindelig slitage og smårevner har ingen betydning. Skal skiftes, når brændkammerets stål er synligt.
For hurtig forbrænding.	For meget skorstenstræk.	For test – åbn evt. renselem og husk at lukke igen.	Mål skorstenstræk og installer evt. spjæld i røgrør.
	Pakning for låge eller askespand/skuffe er defekt.	Ved kold ovn sættes et stykke papir i klemme i lågen – pakningen skal holde let fast på papiret, så det ikke selv falder ud. Normal slitage.	Pakningen udskiftes.
Vermiculite i brændkammeret er revnet.	Stød eller slag ved påfyldning af brænde.	Normal slitage	Revner har kun kosmetisk betydning. Skiftes, når brændkammerets stål bliver synligt
Ståloverflader i brændkammeret er oxideret.	Temperaturen i brændkammeret er for høj.	Uegnet brænde anvendes (fx kul), kontrollér mængde af brænde, læs betjeningsvejledning.	Optræder der tydelige revner eller svækelse i ovnens korpus, skal ovnen skiftes ud.
Ovnen fløjter	For meget skorstenstræk	For test – åbn evt. renselem og husk at lukke igen.	Spjæld installeres.
Ovnen knalder	Som regel spændinger i metalpladerne.	Optræder som regel kun under opvarmning og nedkøling.	Metalpladerne justeres.
Ovnen tikker	Normal udvidelse og sammentrækning på grund af temperaturen.	Normal lyd.	Sørg for at temperaturen i brændkammeret er så konstant som mulig.
Ovnen knirker	Temperaturen i brændkammeret er for høj.	Mindre mængde brændsel. Tjek også pakning i askespand/skuffe.	Se betjeningsvejledning.
Ovnen lugter - overfladen damper.	Maling på ovnens overflade er ikke hærdet endnu.	Se betjeningsvejledning vedr. første optænding.	Tilstrækkelig udluftning er nødvendig.
Kondensvand i brændkammeret.	Fugt i vermiculitten.	Tjek vermiculittens beskaffenhed.	Fordamper af sig selv efter at ovnen har brændt et par gange.
	Vådt træ.	Mål fugtindholdet.	Anvend tørt brænde.
Kondens fra røgrør.	Røret er for langt eller skorstenen er for kold.	Tjek røgrørets længde og varmetab.	Røgrøret optimeres, skorstenen isoleres.
	Fugtig træ.	Mål fugtindhold.	Anvend tørt brænde.
Bevægelige dele knirker.	Manglende smøring.	Hvilken del.	Smøre med grafit spray.

1.14 Vedligeholdelse

Pejseindsatsen er overfladebehandlet med varmebestandigt lak.

Pejseindsatsen rengøres med en fugtig klud.

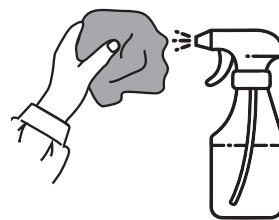
Udbedring af eventuelle skader kan foretages med en reparationslak, som kan købes på spraydåse.

1.15 Rengøring af glas

Ved en dårlig forbrænding, f.eks. ved fyring med vådt træ, kan glasruden let blive sodet.

Dette kan nemt og effektivt fjernes med glasrens, der påføres med en klud.

Spray aldrig direkte på glasset.



1.16 Vedligeholdelsesskema

Opgave/Interval	Pejseindsatsens ejer					Autoriseret fagmand	
	Før fyrings-sæson	daglig	2-3 dage	30 dage	60-90 dage	1 år	2 år
Rensning af skorsten (jfr. skorstensfejer)	R						
Rensning af røgrør (ovn og skorsten)	R				R		
Rensning af ovns brændkammer	R	VI			R		
Rensning eksternt forbrændingsluft	R				R		
Kontrollere/skifte pakning for låge	K	VI					K
Kontrollere/skifte pakning for glas	K	VI					K
Kontrollere/skifte pakning for røgrør	K	VI					K
Kontrollere/skifte vermiculite (sten)	K	VI					K
Smøre hængsler	S	VI					
Smøre lås	S	VI					

R = rens

K = kontrollere - evt. skifte

S = smøre

VI = visuel inspektion - evt. rens/skifte/justere

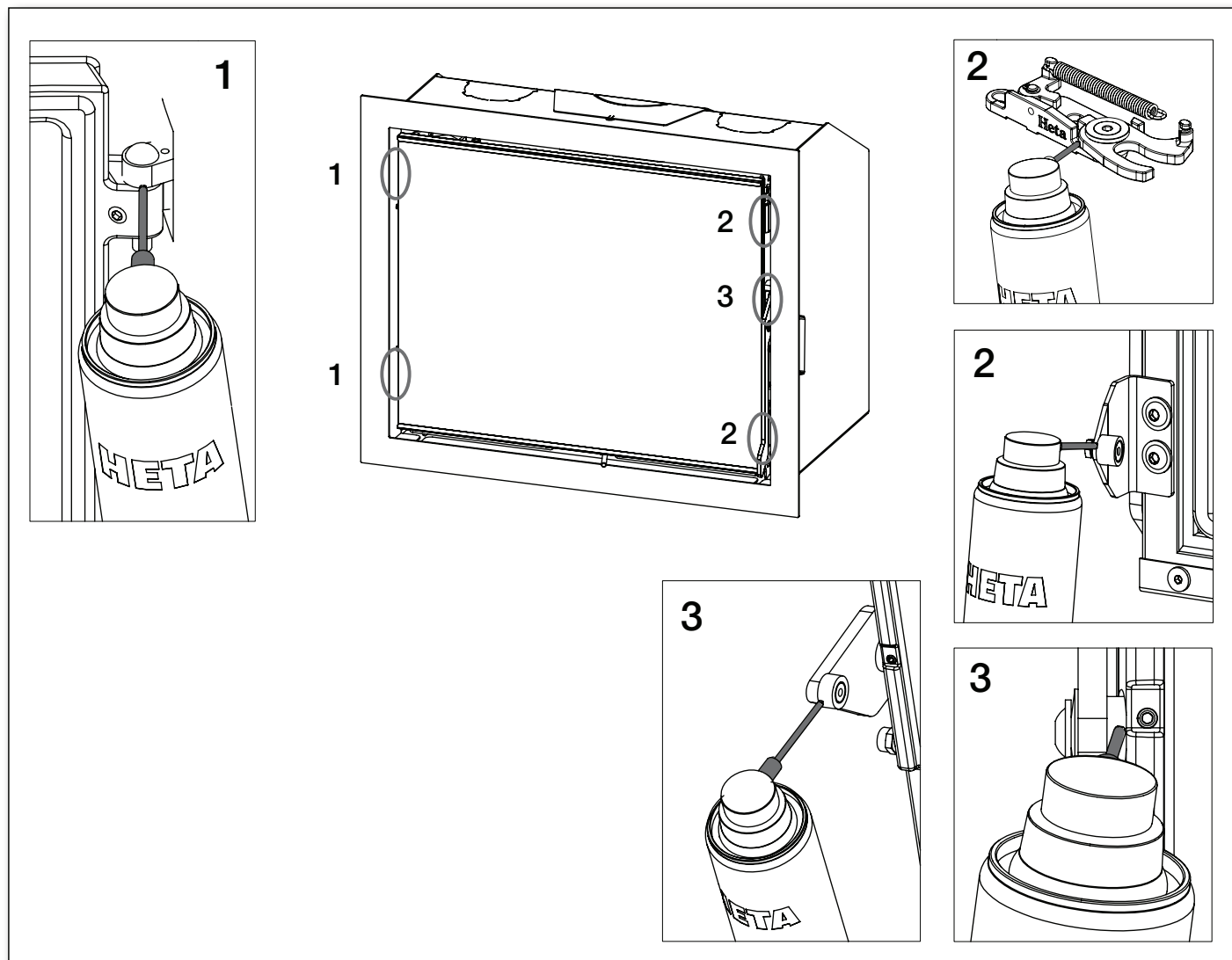
1.17 Smøring af ovnens bevægelige dele med grafit spray



Inden brug af grafit spray bør du afdække grundigt, så smøremidler kun påføres de bevægelige dele.

Afprøv altid grafit sprayen på en skjult overflade, så du sikrer dig, at dåsen doserer efter hensigten.

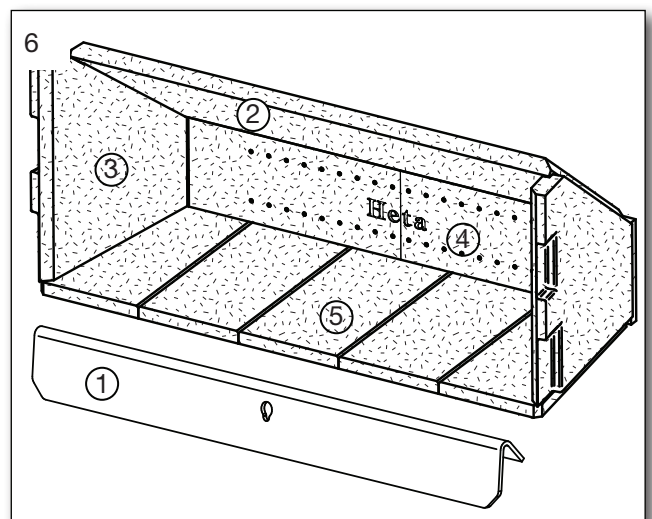
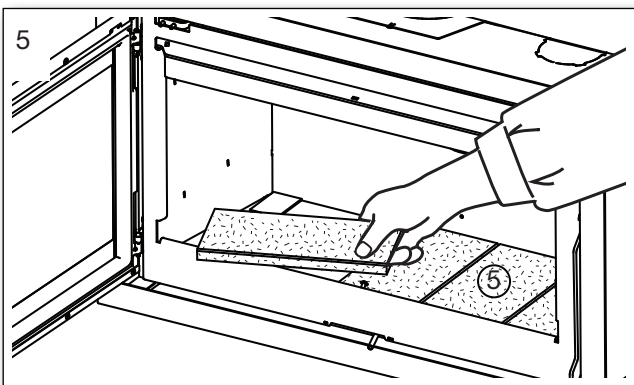
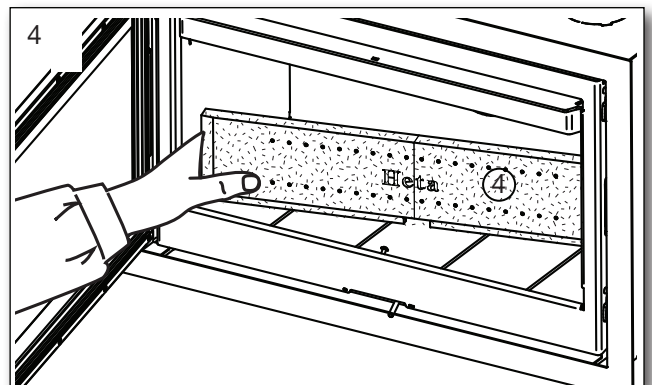
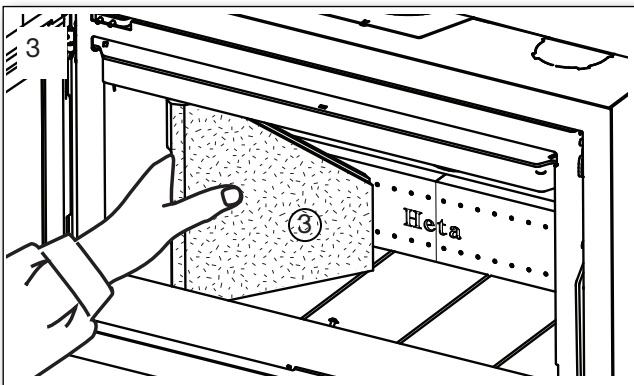
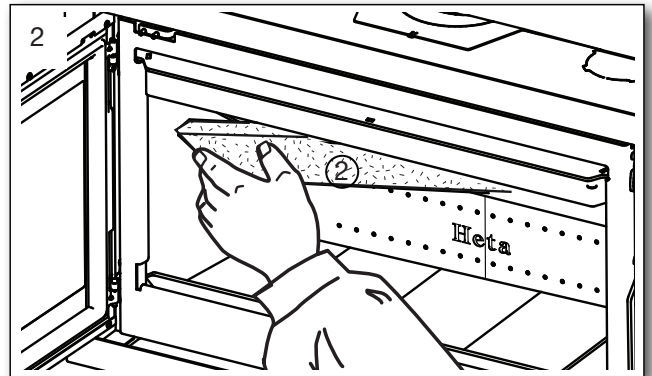
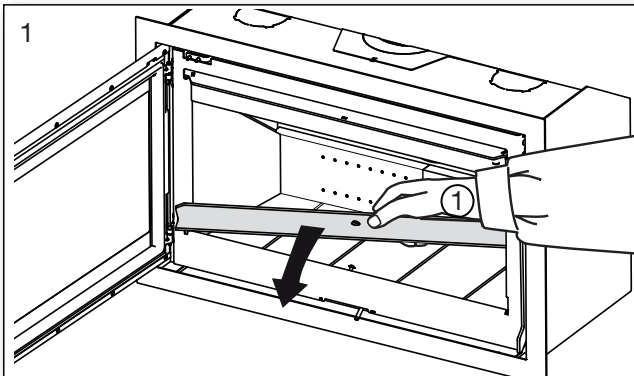
Grafit spray må kun anvendes på en kold ovn.



1.18 Rensning for sod efter skorstensfejning og evt. udskiftning af sten

Bemærk: Det kan være nødvendigt at rense/støvsuge bagstenens huller og luftkanal.

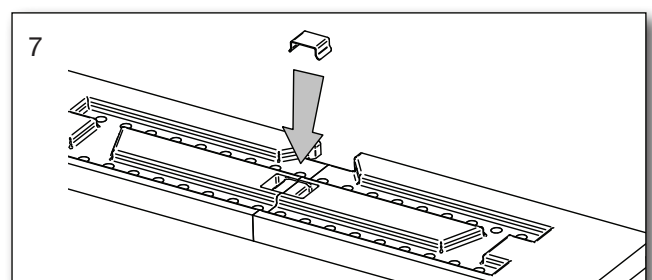
Rækkefølge for afmontering af sten.



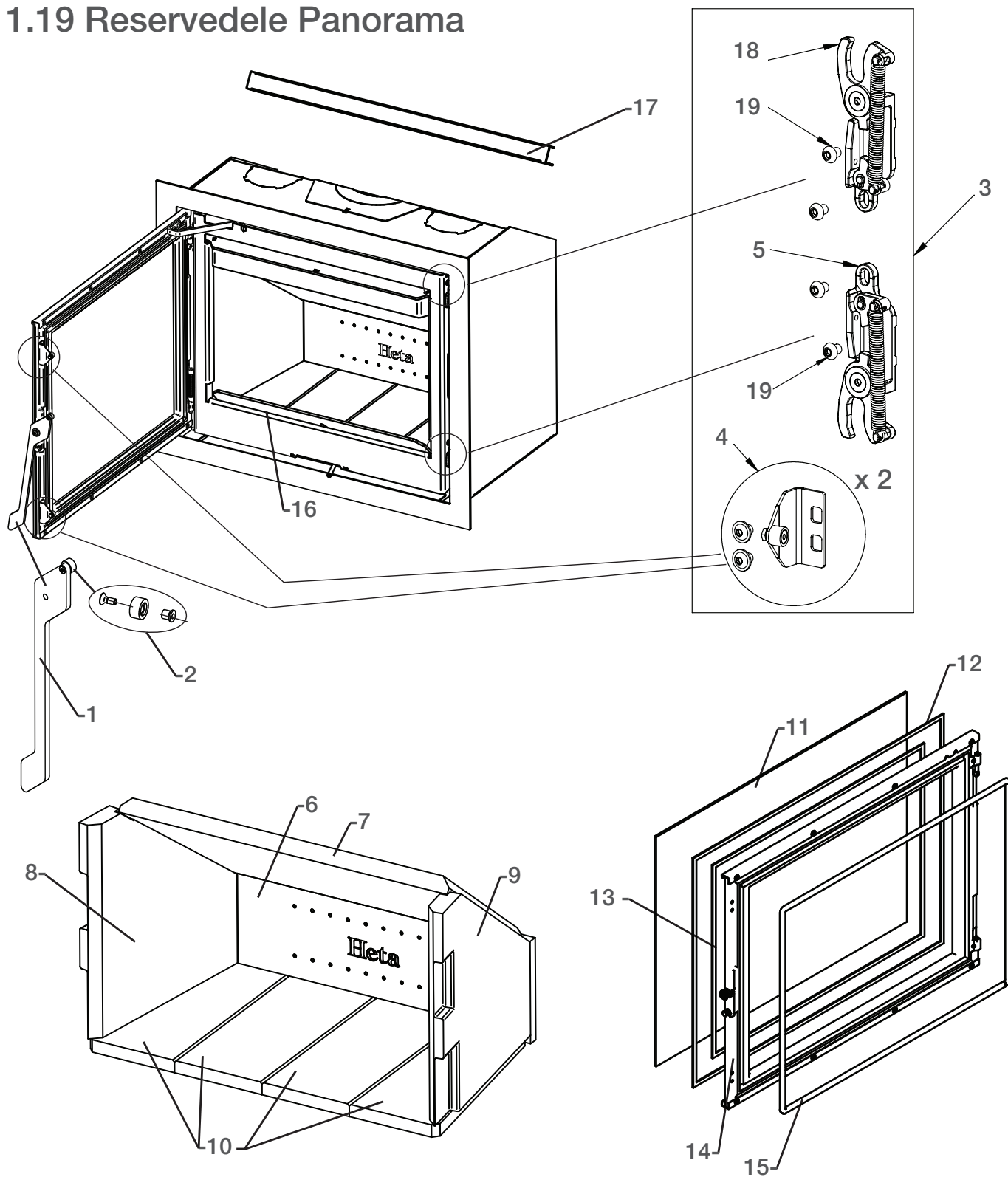
Isættes i modsat rækkefølge. Start med fig. 6.

Bagsten

Bagstenen på Panorama XL er delt i to. De holdes samlet med et beslag på bagsiden som trykkes ned i fordybningerne. Fig. 7.

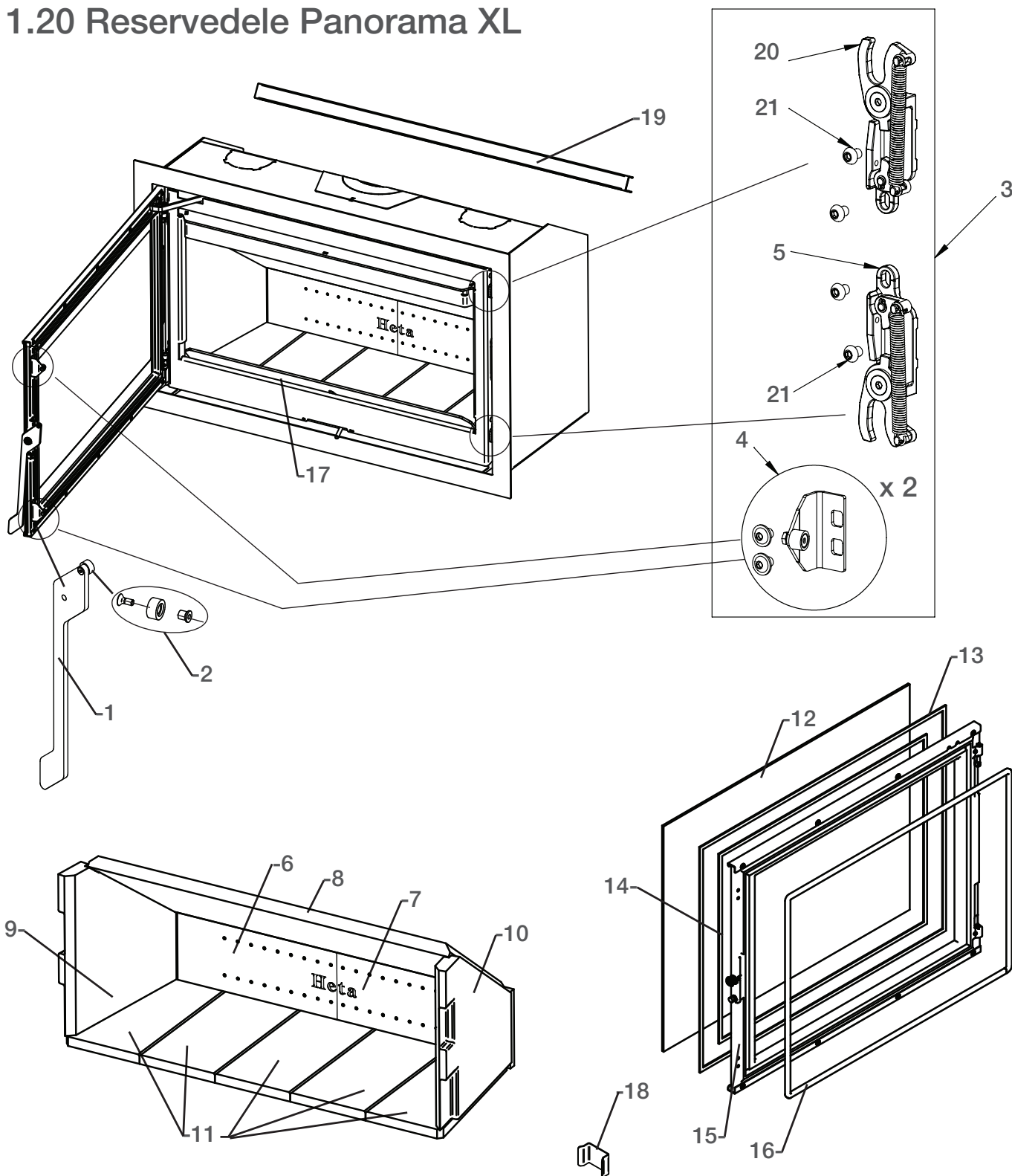


1.19 Reservedele Panorama



Pos. Nr.	Navn	Stk.	Pos. Nr.	Navn	Stk.		
1	4020-0014	Håndtag med rulle	1	11	0021-0047	Glas (4x512x646)	1
2	5013-0007	Rep. sæt for håndtag	1	12	0023-3010	Textilglas 6 mm med klæb (2,31 m)	1
3	6000-029547	Komplet rep. sæt selvluk efter august 2024	1	13	0023-3010	Textilglas 6 mm med klæb (1,96 m)	1
4	5013-0005	Rep. sæt selvluk, låge	1	14	4005-0037	Låge, monteret	1
5	1513-0123	Lukketøj	1	15	0023-3015	Glassnor ø10 (2,11 m)	1
6	0023-0126	Bagsten	1	16	1019-0024	Gnistfang	1
7	0023-0122	Røgvendeplyade	1	17	1027-0289	Bæreskinne	1
8	0023-0124	Venstre sidesten	1	18	1513-0124	Lukketøj	1
9	0023-0123	Højre sidesten	1	19	0008-0058	Skrue M6x8	4
10	1523-0076	Bundstenssæt, komplet	1				

1.20 Reservedele Panorama XL



Pos. Nr.	Navn	Stk.	Pos. Nr.	Navn	Stk.		
1	4020-0014	Håndtag med rulle	1	12	0021-0048	Glas (4x512x906)	1
2	5013-0007	Rep. sæt for håndtag	1	13	0023-3010	Textilglas 6 mm med klæb (2,8 m)	1
3	6000-029547	Komplet rep. sæt selvluk efter august 2024	1	14	0023-3010	Textilglas 6 mm med klæb (2,5 m)	1
4	5013-0005	Rep. sæt selvluk, låge	1	15	4005-0038	Låge, monteret	1
5	51513-0123	Lukketøj	1	16	0023-3015	Glassnor ø10 (2,6 m)	1
6	0023-0129	Bagsten, venstre	1	17	1019-0025	Gnistfang	1
7	0023-0149	Bagsten, højre	1	18	1013-0697	Rustfri samlebeslag	1
8	0023-0127	Røgvendeplyade	1	19	1027-0290	Bæreskinne	1
9	0023-0124	Venstre sidesten	1	20	1513-0124	Lukketøj	1
10	0023-0123	Højre sidesten	1	21	0008-0058	Skrue M6x8	4
11	1523-0075	Bundstenssæt, komplet	1				

1.21 Ovndata tabel i.h.t. EN 16510-afprøvning

Ovntype Pejseindsats	Nominel røggas temperatur ved 20° C rumtempe- ratur C°	Røg- studs T400 Class røgrør mm	Indfy- rings- mængde kg	Skor- stens træk min. mbar	Nominel ydelse kW	Virk- nings- grad %	(dC) Over konvek- tionsafkast til loft med isole- ret røgrør mm	D (dP) Til møbel med isoleret røgrør mm	(dB) Under ovn mm	F (dB!) Fra lågekant til gulv mm	E (dF) Foran ovn må der ikke være brand- bart gulv mm	Ind- sats vægt kg
Panorama	335	ø150	1,9	0,13	7,2	80	400	1100	0(<65K)	350	0(<65K)	126
Panorama XL	329	ø150	2,3	0,13	9,9	81	400	1200	0(<65K)	350	530	179
Panorama XL	329	ø150	2,3	0,13	9,9	81	400	1200	0(<65K)	460	300	179

* Panorama XL: Hvis F (dB!) er under 460 skal E (dF) altid være 530 mm.

Den nominelle effekt, er den effekt som ovnen er afprøvet ved.

Afprøvning er foretaget med forbrænding, ca. 80% åben.

1.22 Garanti

Heta brændeovne gennemgår en grundig kvalitetskontrol under produktionen, før de forlader fabrikken til forhandleren. Derfor ydes **fem års garanti** på fabrikationsfejl.

Der ydes **2 år garanti** på elektroniske komponenter. Derudover er der **3 måneders goodwillgaranti** på pakninger, vermiculit og glas fra salgsdatoen fra butikken. Billeder af de beskadigede dele skal sendes til gennemgang.

Garantireklamationer skal videregives til forhandleren, (der hvor produktet er købt) som igen vil kontakte Heta for at finde en mulig løsning på problemet. For at indgive et krav skal du angive installationsdato, billede af typeskiltet, modeltype og en beskrivelse af problemet med billeder.

Godtagelse af garantien er betinget af forudgående kontrol i samarbejde med Heta A/S.

Garantien omfatter ikke:

Sliddele/skrøbelige dele såsom:

- Ildfaste sten i brændkammeret, glas, tætningsbånd og risteramme.
- Skader forårsaget af forkert brug.
- Transportomkostninger i forbindelse med garantireparation.
- Montering/demontering ved garantireparation.

Ved evt. reklamationer henvis venligst til fakturanummer.

Advarsel



Enhver uautoriseret ændring af brændeovn samt anvendelse af uoriginale reservedele vil medføre bortfald af garanti.

Indhold opstillingsvejledning

2.	Opstillingsvejledning	16
2.1	Afstandsbestemmelser	16
2.2	Gulvmateriale	16
2.3	Skorstenstilslutning	16
2.4	Forbrændingsluft	17
2.5	Målskitse	17
2.6	Sikkerhedsafstande ved indbygning	18-19
2.7	Skift til bagudgang	20
2.8	Opstilling af ovn	21
3.	Tilkobling af ekstern konvektion via rørføring	22
4.	Montering af ekstern lufttilførsel bagud	22
5.	Montering af ekstern lufttilførsel nedefra	23
6.	EU Overensstemmelseserklæring	25-27

HUSK

Installation af ovnen og skorsten, skal overholde lokale bestemmelser, herunder dem, der henviser til nationale og europæiske standarder.

2. Opstillingsvejledning

Ovnen skal altid opstilles i henhold til nationale, europæiske og evt. lokale regler. Man skal følge de lokale bestemmelser med hensyn til opstilling af skorsten og tilslutning til skorsten. Vi anbefaler, at du lader en professionel Heta forhandler opstille ovnen, alternativt kan du spørge den lokale skorstensfejer til råds inden opstilling. Vær opmærksom på, at det altid er ejeren selv, der har ansvaret for, at gældende regler er overholdt.

En moderne og effektiv ovn stiller grundet den høje virkningsgrad store krav til skorstenen. Det kan i visse tilfælde derfor være nødvendigt at forbedre eller helt udskifte denne.

Husk

1. Sørg altid for fri adgang til evt. renseløkke i skorsten.
2. Sørg altid for rigelig frisk luft til rummet.
3. Bemærk at evt. udsugningsventilatorer som kører i samme rum som ovnen kan bevirke at skorstenstrækket bliver for svagt, hvilket kan medføre at ovnen ikke brænder optimalt. Endvidere kan det medføre, at der kan komme røg ud af ovnen, når fyrlågen åbnes.
4. Eventuelle luftriste må ikke kunne tildækkes.

2.1 Afstandsbestemmelser

Der skelnes mellem installation op til brændbar væg eller ikke brændbar væg.

Pejseindsatsen er generel kun beregnet for indmuring i eksisterende åbne pejse eller til omringning med dertil hørende ikke brændbart materiale. Der skal være passende luft mellem mur og pejsekassetten, dette er for at undgå skader på murværket, når ovnen udvider sig ved varme.

Minimum afstande til brændbart materiale fremgår af typeskiltet, samt tegninger og tabel side 14. Vær særlig opmærksom på afstand til brændbart gulv (350 mm), der også er gældende, selv om der er lagt en stål- eller glasplade på gulvet. Det er selve gulv konstruktionen af f. eks. beton, klinker eller lignende, der skal være u-brændbart i en dybde på 350 mm, gældende fra underkant låge på pejseindsatsen.

Afstande ved indbygning se side 18-19.

2.2 Gulvmateriale

Du skal sikre dig, at gulvet kan bære vægten af ovnen og evt. en topmonteret stålskorsten.

Foran pejseindsatsen skal underlaget bestå af ikke brændbart materiale, f. eks. stålplade, et flise- eller klinkegulv. Størrelsen på det ikke brændbare underlag, skal følge de gældende nationale og lokale regler, og skal sikre mod evt. følgevirkninger af gløder, der kan falde ud af ovnen.

Afstande se ovntabel side 14.

Højde over brændbart gulv: 350 mm.

Vær særlig opmærksom på afstand til brændbart gulv, der også er gældende, selv om der er lagt en stål- eller glasplade på gulvet.

2.3 Skorstenstilslutning

Skorstenens lysning skal følge de nationale og lokale bestemmelser.

Lysningsarealet bør dog ikke være mindre end 175 cm², svarende til en diameter på \varnothing 150 mm.

Hvis der monteres spjæld i røgrøret, skal der i lukket stilling være en fri åbning på min. 20 cm².

Hvis de lokale bestemmelser tillader det, kan der tilsluttes to lukkede ildsteder til samme skorsten. Man skal dog være opmærksom på lokale krav til afstanden mellem de to tilslutninger.

Pejseindsatsen må aldrig tilsluttes en skorsten, hvor der er tilsluttet et gasfyr.

En effektiv pejseindsats stiller store krav til skorstenen.

Lad derfor din skorstensfejer vurdere din skorsten.



Tilslutning til muret skorsten

Murbøsning fastmures i skorsten og røgrør føres ind i denne.

Murbøsning eller røgrør må ikke føres ind i selve skorstenslysningen, men kun til den indvendige side af skorstenslysningen, da skorstensfejeren skal kunne feje denne.

Samling mellem murbøsning og røgrør samt evt. gennemføring til isat/eftermonteret skorstensføring tættes med ildfast materiale, som varmetafast mørtel eller pakningssnor. Heta A/S gør opmærksom på, at det er af yderste vigtighed, at dette er gjort korrekt med helt tætte samlinger. Som nævnt tidligere anbefaler vi, at opstilling og montering overlades til en professionel Heta forhandler.

Tilslutning til stålskorsten

Stålskorstenen skal minimum kunne opfylde T400.

Ved opstilling, hvor skorstenen føres op gennem loftet, skal nationale og lokale regler følges mht. afstande til brændbart materiale.

Det er vigtigt at skorstenen monteres med tagbæring, så ovnens topplade ikke bærer skorstenen. (Ovnen er godkendt til at kunne bære 20 kg.)

2.4 Forbrændingsluft

Pejseindsatsen er godkendt som rumluftafhængig pejseindsats iht. EN 16510.

Pejseindsatsen får den samlede forbrændingsluft fra opstillingsrummet.

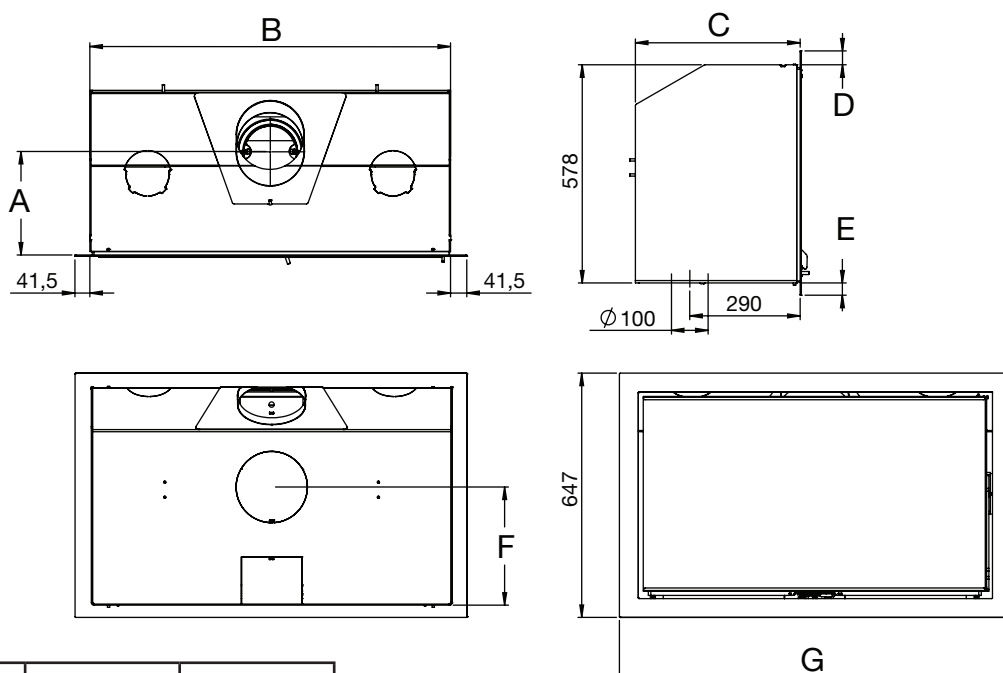
Du har dog mulighed for at tilføre pejseindsatsen eksternt forbrændingsluft. Der kan tilsluttes en tæt lufttilførsel til pejseindsatsens luftindsugningsstuds.

I den sammenhæng skal følgende punkter overholdes:

- Der må kun anvendes godkendte materialer fra ventilationsteknikken til lufttilførselskanalen.
- Lufttilførselsledningen skal udføres fagligt korrekt og isoleres mod dannelse af kondensvand. Ledningens og spærregitterets tværsnit skal være mindst 78 cm².
- Hvis ledningen fører ud i det fri, skal du især være opmærksom på, at spærregitteret udstyres med en egnet vindbeskyttelse. Der må heller ikke være fare for tilstopning pga. løv o.l.

2.5 Målskitse

Type	A	B	C	D	E	F	G
Panorama	323	695	445	38	31	322	778
Panorama XL	275	955	437	39	30	313	1038

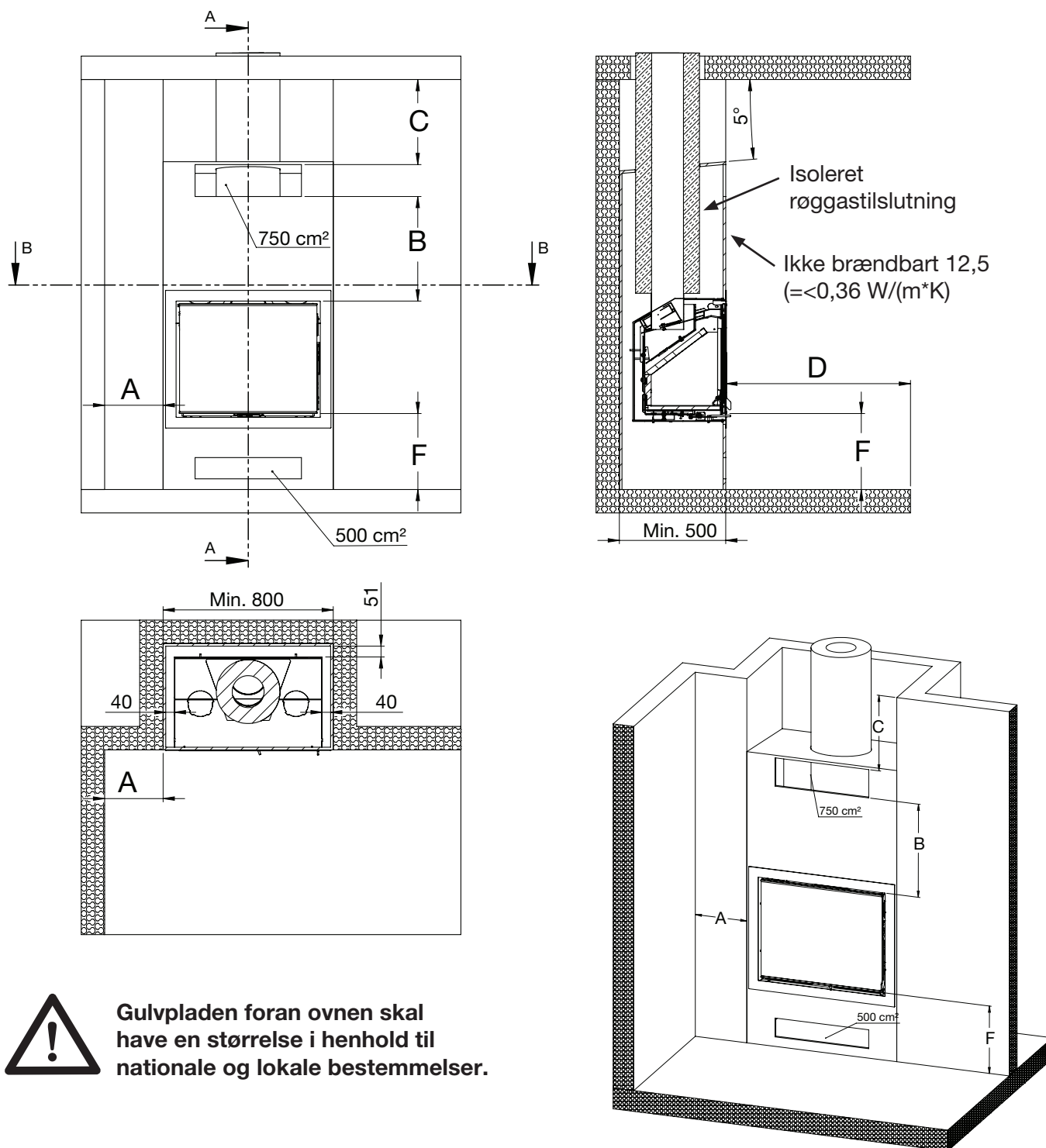


Minimum murhulsmål

Type	Højde	Bredde	Dybde
Panorama	610	715	460
Panorama XL	610	975	460

2.6 Panorama Sikkerhedsafstande ved indbygning efter EN 16510

Materialerne som er anvendt ved sikkerhedstest og gengivet i disse illustrationer herunder, har en varme ledningsevne på max. ($= < 0,36 \text{ W/(m}^*K)$).



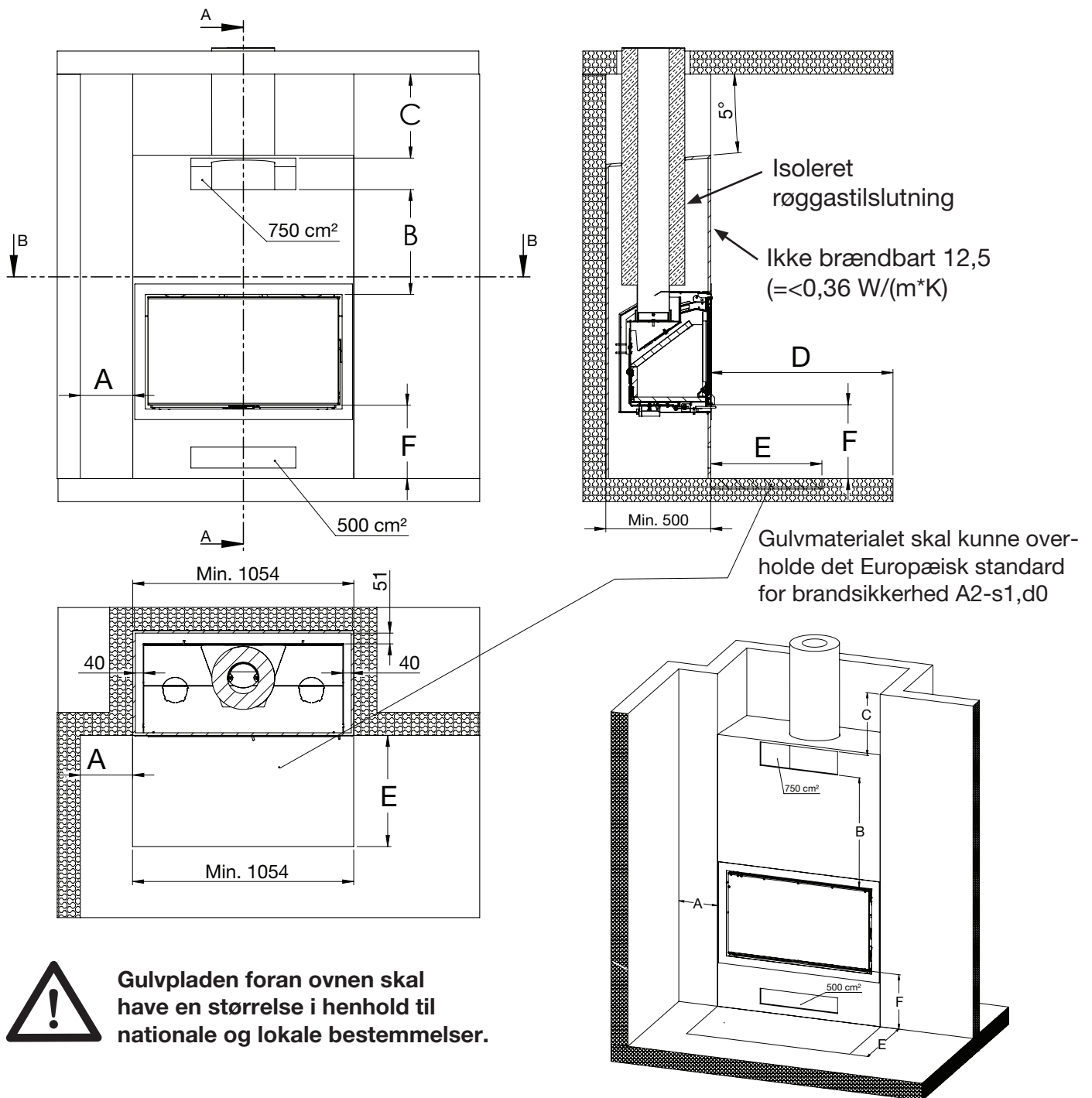
Gulvpladen foran ovnen skal have en størrelse i henhold til nationale og lokale bestemmelser.

Sikkerhedsafstande Panorama

Ovntype Pejseindsats	Afstand til brændbart materiale Ovn med isoleret røgrør						Norsk brandmur. Afstand til brandmur med 108 mm mursten			
	A (dS!)	B (dC!)	C (dC)	D (dP)	F (dB!)	(dB)	(dR)	(dS)	(dL)	
Minimums- mål i mm	Ved siden af ovnen	Til konvek- tionsafkast	Over konvek- tionsafkast til loft	Til møbel	Fra lågekant til gulv	Under ovnen	Bag ovnen	Ved siden af ovnen	Længde på brand- mur frem foran ovnen	
Panorama	275	490	400	1100	350	0(<65K)	0(<65K)	275	0(<65K)	

Panorama XL Sikkerhedsafstande ved indbygning efter EN 16510

Materialerne som er anvendt ved sikkerhedstest og gengivet i disse illustrationer herunder, har en varme ledningsevne på max. ($\leq 0,36 \text{ W/(m}^*\text{K)}$).



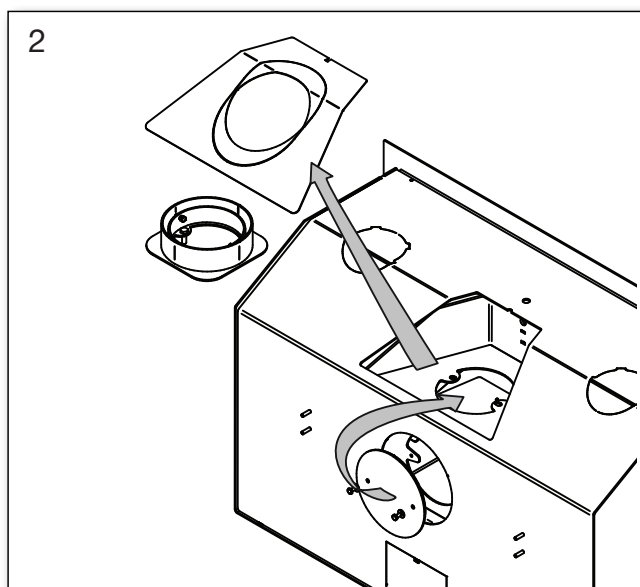
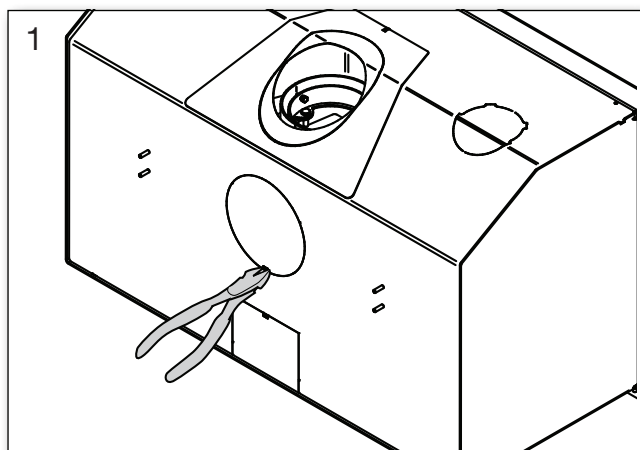
 **Gulvpladen foran ovnen skal have en størrelse i henhold til nationale og lokale bestemmelser.**

Sikkerhedsafstande Panorama XL

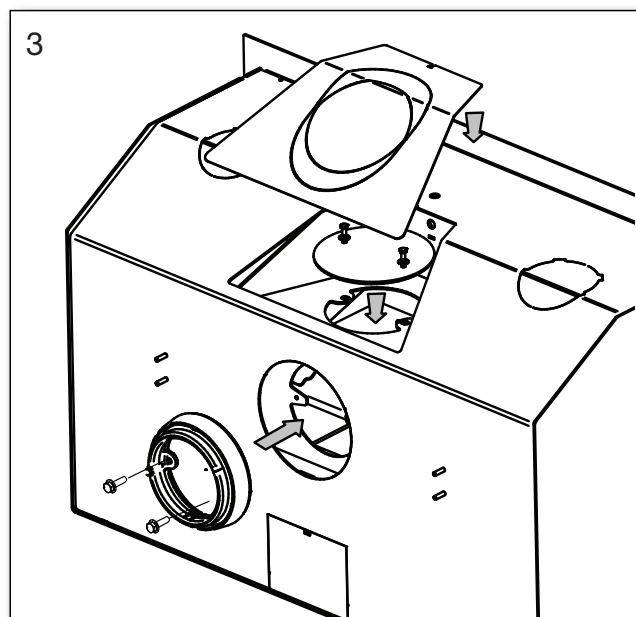
Ovntype Pejseindsats	Afstand til brændbart materiale Ovn med isoleret røgrør							Norsk brandmur. Afstand til brandmur med 108 mm mursten			
	A (dS!)	B (dC!)	C (dC)	D (dP)	E (dF)	F (dB!)	(dB)	(dR)	(dS)	(dL)	
Minimumsmål i mm	Ved siden af ovnen	Til konvek- tionsafkast	Over konvek- tionsafkast til loft	Til møbel	Foran ovn gulv	Fra lågekant til gulv	Under ovn	Bag ovn	Ved siden af ovn	Længde på brand- mur frem foran ovn	
Panorama XL	250	700	400	1200	530	350	0(<65K)	0(<65K)	250	0(<65K)	
Panorama XL	250	700	400	1200	<65K)	460	0(<65K)	0(<65K)	250	0(<65K)	

* Panorama XL: Hvis F (dB!) er under 460 skal E (dF) altid være 530 mm.

2.7 Skift til bagudgang



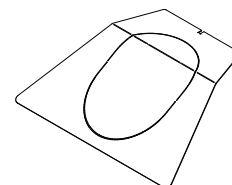
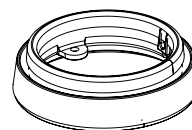
Monter først topdæksel, derefter røgstudsens bag på.



Ved skift til bagudgang, skal der tilkøbes:

1 x 1525-0025 Røgstuds
2 x 0008-1115 M6x25

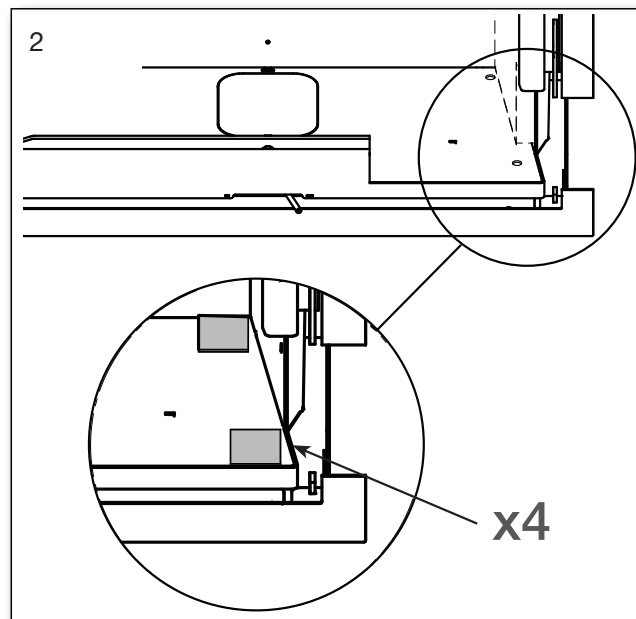
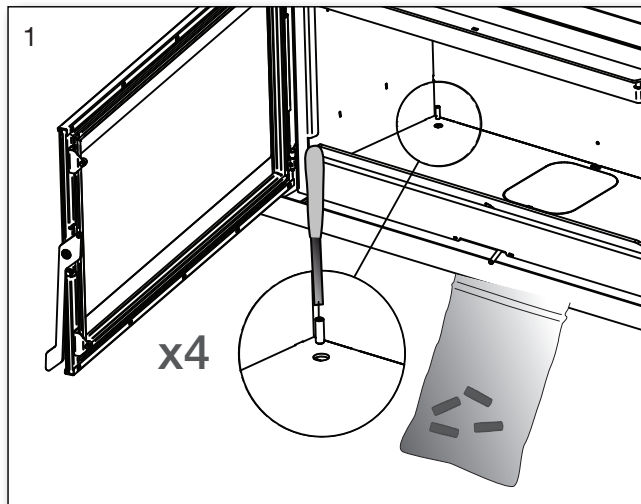
1 x 1027-0301
Dæksel for bagudgang



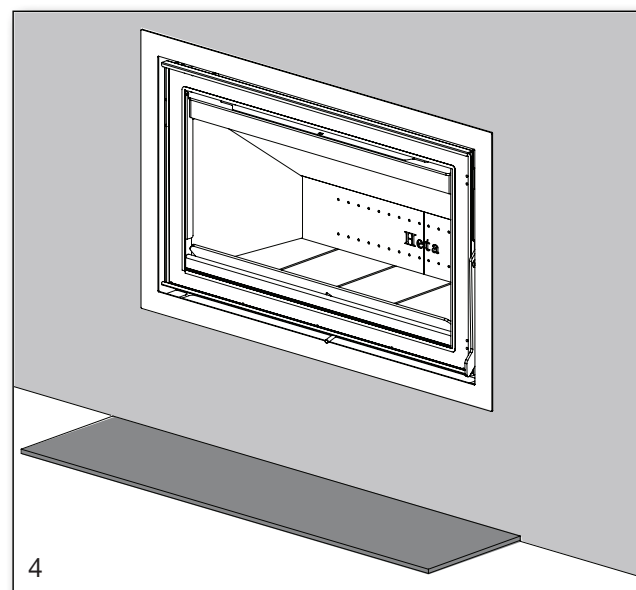
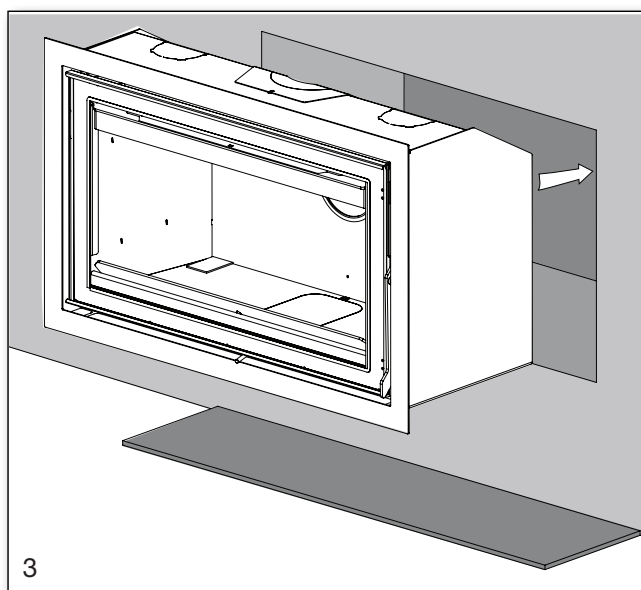
2.8 Opstilling af ovn

Hele konvektionskassen med brændkammeret i skal justeres i højden ved hjælp af stilleskruer. Fig. 1.

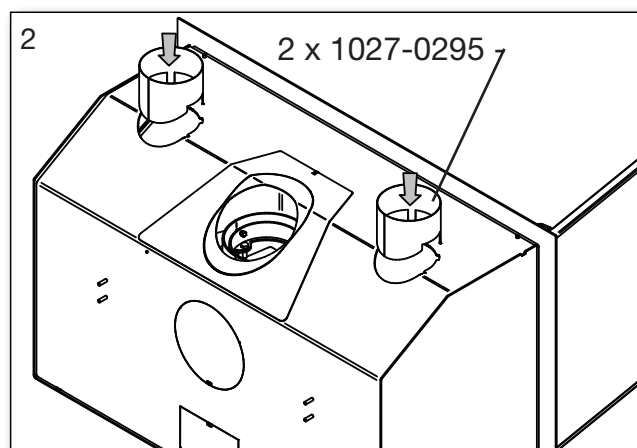
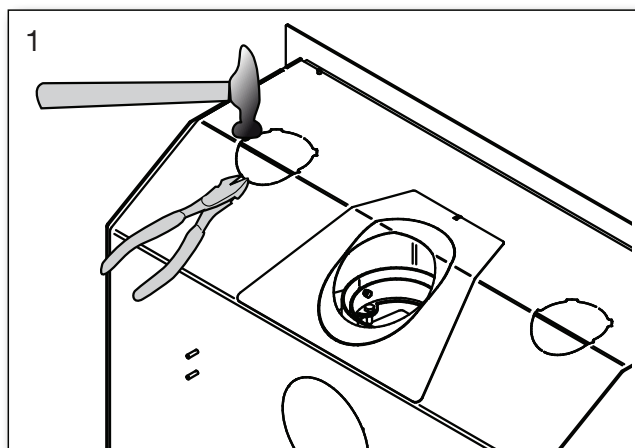
Fjern stenene og de 4 pakninger i brændkammeret - se side 11, og juster igennem hullerne i bunden af brændkammeret. Sørg for, at ovnen står i vatter.



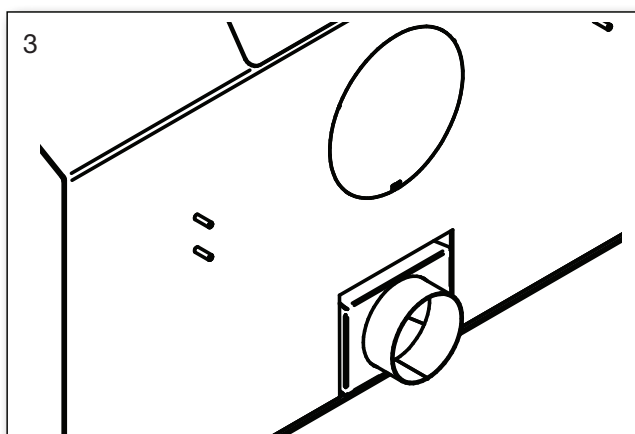
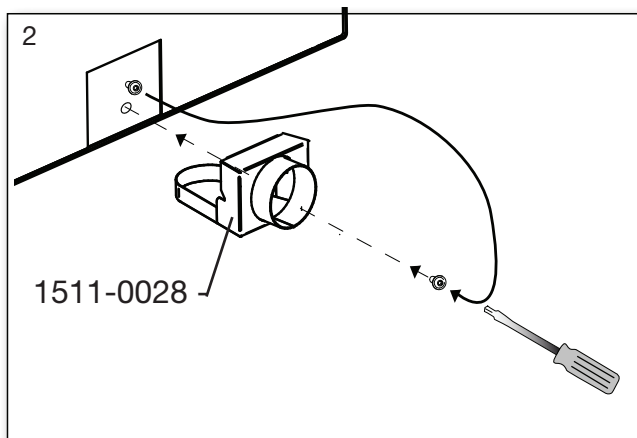
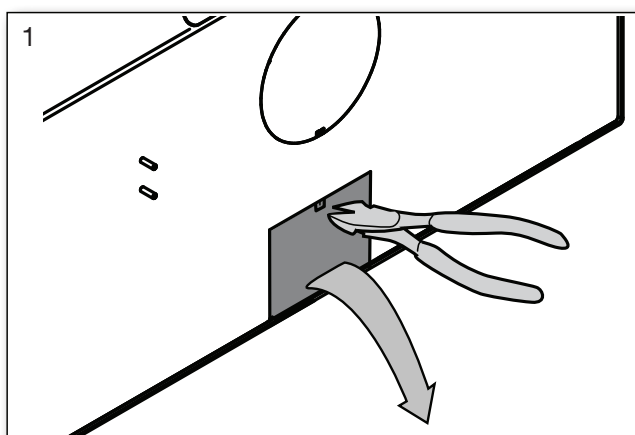
Det skal sikres at de 4 pakninger ligger lige over hullerne inden bundstenene lægges på plads igen.



3. Tilkobling af ekstern konvektion via rørføring



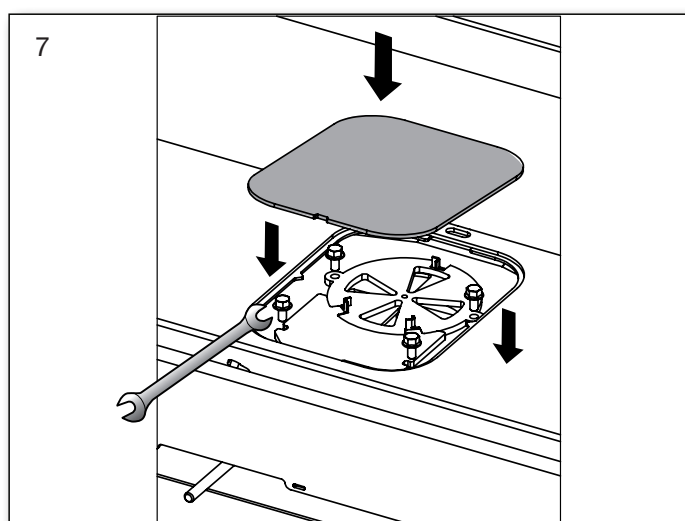
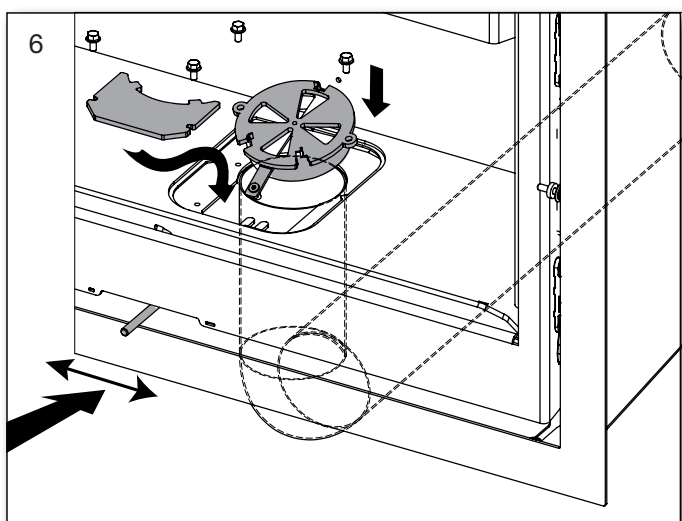
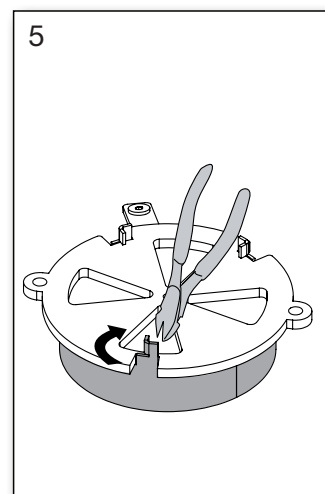
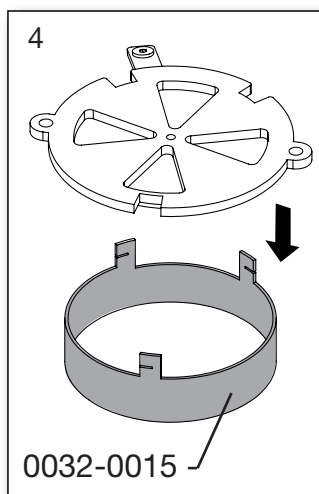
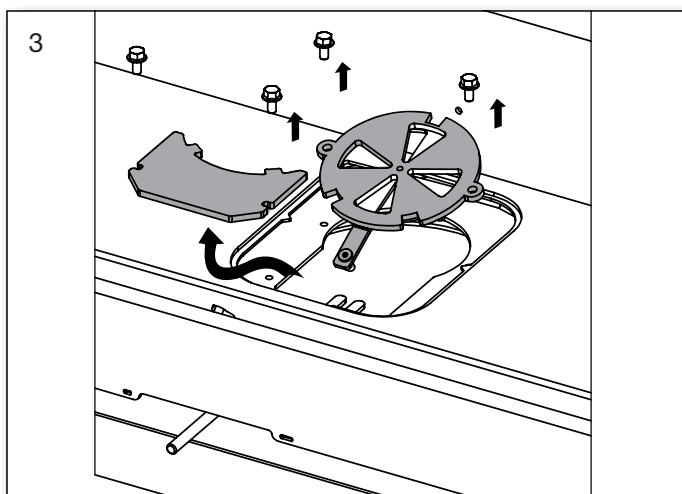
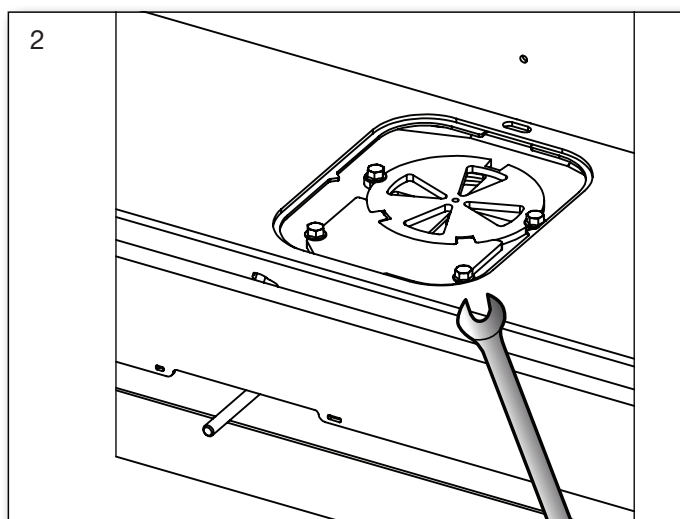
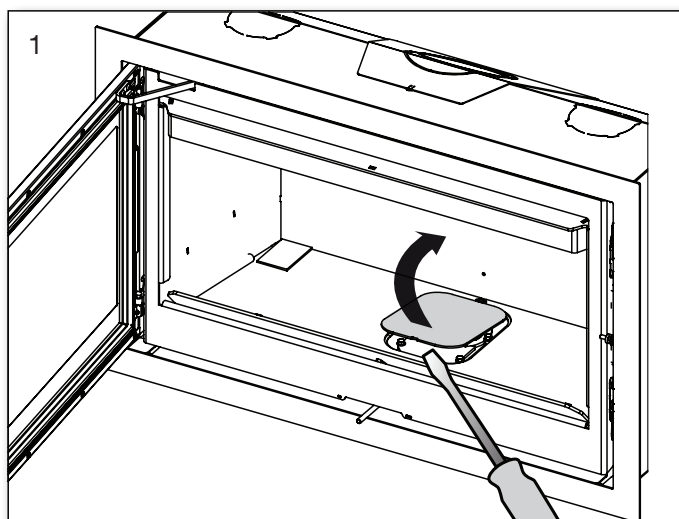
4. Montering af ekstern lufttilførsel bagud



Evt. utætheder omkring tilkoblingsstudsene kan tættes med varmekast silikone eller -snor

5. Montering af ekstern lufttilførsel nedefra

Fjern stenene i brændkammeret. Se side 11.



Tjek, at luftregulering kan køre frit.

Monter stenene. Se side 11.



Ecodesign

EU-overensstemmelseserklæring

**DoC Panorama Pejseindsats 1554-2011
Datablad**



Certifikat nr. 1554 DK

Producent	Heta A/S
Adresse	Jupitervej 22, DK 7620 Lemvig
E-mail	heta@heta.dk
Web	www.hetaheating.dk
Telefon	9663 0600

Model	Panorama Pejseindsats
--------------	-----------------------

Erklæringen er i overensstemmelse med:
Den relevante EU harmoniseringslovgivning
DIR 2009/125/EF
REG (EU) 2015/1185
REG (EU) 2015/1186
REG (EU) 2017/1369
REG (EU) 305/2011
De relevante harmoniserede standarder
EN 16510-1-2022
EN 16510-2-2-2022

Godkendende institut
Danish Technological Institute, DK-8000 Aarhus Notified body No. 1235. Report nr. 300-ELAB-1554-EN

Brændsel	Foretrukket brændsel	Andet egnet brændsel
Brænde med vandindhold ≤ 25 %	Ja	Nej
Presset træ med vandindhold < 12 %	Nej	Ja
Anden træbiomasse	Nej	Nej
Biomasse, som ikke stammer fra træ	Nej	Nej
Antracit og tørre dampkul	Nej	Nej
Cinders	Nej	Nej
Lavtemperaturkoks	Nej	Nej
Bituminøst kul	Nej	Nej
Brunkulsbriketter	Nej	Nej
Tørvebriketter	Nej	Nej
Briketter, blandet fossilt brændsel	Nej	Nej
Briketter, blandet biomasse og fossilt brændsel	Nej	Nej
Andet blandet biomasse og fast brændsel	Nej	Nej

Egenskaber, når kun det foretrukne brændsel anvendes		
Varmeydelse		
Element	Symbol	Værdi/enhed
Nominel varmeydelse	P_{nom}	7,2 kW
Mindste varmeydelse	P_{min}	
Virkningsgrad (baseret på NCV)		
Nominel varmeydelse	$\eta_{th, nom}$	80%
Mindste varmeydelse	$\eta_{th, min}$	
Supplerende elforbrug		
Nominel varmeydelse	$e_{l, max}$	- kW
Mindste varmeydelse	$e_{l, min}$	- kW
I standby tilstand	$e_{l, SB}$	- kW

Emissioner ved nominel varmeydelse	η_s %	mg/Nm ³ (13 % O ₂)			
		PM	OGC	CO	NO _x
	≥ 65	≤ 40	≤ 120	≤ 1500	≤ 200
	70	29	55	1120	106

Type varmeydelse/rumtemperaturstyring	
Et-trinsvarmeydelse uden rumtemperaturstyring	Ja
To eller flere manuelle trin uden rumtemperaturstyring	Nej
Med mekanisk rumtemperaturstyring	Nej
Med elektronisk rumtemperaturstyring	Nej
Med elektronisk rumtemperaturstyring og døgn-timer	Nej
Med elektronisk rumtemperaturstyring og ugetimer	Nej

Teknisk dokumentation	
Indirekte varmefunktion	Nej
Direkte varmeydelse	7,2 kW
Energieffektivitetsindeks EEI	EEI 106
Røggastemperatur ved nominel varmeydelse	T 273°C
Energieffektivitetsklasse	

Andre styringsmuligheder	
Rumtemperaturstyring med bevægelsessensor	Nej
Rumtemperaturstyring med temperaturfaldssensor	Nej
Telestyringsoption	Nej

Sikkerhed	
Reaktion på brand	A1
Test af brandsikkerhed i forbindelse med afbrænding af træ	Godkendt
Afstand til brændbart materiale Bag ovn, med isolering (dR)	Minimum distancer i mm #
Afstand til brændbart ved siden af ovn (dS)	#
Møbelafstand (dP)	1100

Se sikkerhedsafstande i vejledning

Underskrevet på vegne af fabrikanten 20.11.2025



Skorstensfejerens påtegning Dato _____

Underskrift _____

Ecodesign

EU-overensstemmelseserklæring

 DoC Panorama XL Pejseindsats 1553-2011
 Datablad


Producent	Heta A/S
Adresse	Jupitervej 22, DK 7620 Lemvig
E-mail	heta@heta.dk
Web	www.hetaheating.dk
Telefon	9663 0600

Model	Panorama XL Pejseindsats
-------	--------------------------

Erklæringen er i overensstemmelse med:
Den relevante EU harmoniseringslovgivning
DIR 2009/125/EF
REG (EU) 2015/1185
REG (EU) 2015/1186
REG (EU) 2017/1369
REG (EU) 305/2011
De relevante harmoniserede standarder
EN 16510-1-2022
EN 16510-2-2-2022


Godkendende institut
Danish Technological Institute, DK-8000 Aarhus Notified body No. 1235. Report nr. 300-ELAB-1553-EN I

Brændsel	Foretrukket brændsel	Andet egnet brændsel
Brænde med vandindhold ≤ 25 %	Ja	Nej
Presset træ med vandindhold < 12 %	Nej	Ja
Anden træbiomasse	Nej	Nej
Biomasse, som ikke stammer fra træ	Nej	Nej
Antracit og tørre dampkul	Nej	Nej
Cinders	Nej	Nej
Lavtemperaturkoks	Nej	Nej
Bituminøst kul	Nej	Nej
Brunkulsbriketter	Nej	Nej
Tørvebriketter	Nej	Nej
Briketter, blandet fossilt brændsel	Nej	Nej
Briketter, blandet biomasse og fossilt brændsel	Nej	Nej
Andet blandet biomasse og fast brændsel	Nej	Nej

Egenskaber, når kun det foretrukne brændsel anvendes		
Varmeydelse		
Element	Symbol	Værdi/enhed
Nominel varmeydelse	P_{nom}	9,9 kW
Mindste varmeydelse	P_{min}	
Virkningsgrad (baseret på NCV)		
Nominel varmeydelse	$\eta_{th, nom}$	81%
Mindste varmeydelse	$\eta_{th, min}$	
Supplerende elforbrug		
Nominel varmeydelse	$e_{l, max}$	- kW
Mindste varmeydelse	$e_{l, min}$	- kW
I standby tilstand	$e_{l, SB}$	- kW

Emissioner ved nominel varmeydelse	η_s %	mg/Nm ³ (13 % O ₂)			
		PM	OGC	CO	NO _x
	≥ 65	≤ 40	≤ 120	≤ 1500	≤ 200
	71	17	104	1315	95

Type varmeydelse/rumtemperaturstyring	
Et-trinsvarmeydelse uden rumtemperaturstyring	Ja
To eller flere manuelle trin uden rumtemperaturstyring	Nej
Med mekanisk rumtemperaturstyring	Nej
Med elektronisk rumtemperaturstyring	Nej
Med elektronisk rumtemperaturstyring og døgn-timer	Nej
Med elektronisk rumtemperaturstyring og ugetimer	Nej

Teknisk dokumentation	
Indirekte varmefunktion	Nej
Direkte varmeydelse	9,9 kW
Energieffektivitetsindeks EEI	EEI 107
Røggastemperatur ved nominel varmeydelse	T 268°C
Energieffektivitetsklasse	

Andre styringsmuligheder	
Rumtemperaturstyring med bevægelsessensor	Nej
Rumtemperaturstyring med temperaturfaldssensor	Nej
Telestyringsoption	Nej

Sikkerhed	
Reaktion på brand	A1
Test af brandsikkerhed i forbindelse med afbrænding af træ	Godkendt
Afstand til brændbart materiale Bag ovn, med isolering (dR) Afstand til brændbart ved siden af ovn (dS) Møbelafstand (dP)	Minimum distancer i mm # # 1200

Se sikkerhedsafstande i vejledning

Underskrevet på vegne af fabrikanten 20.11.2025



Jupitervej 22, DK-7620 Lemvig
 TLF: 445 96 63 06 00
 Martin Bach

Skorstensfejerens påtegning Dato _____

Underskrift _____

