

# BETJENINGS- OG OPSTILLINGSVEJLEDNING

## SCAN-LINE GREEN 250



[www.hetaheating.dk](http://www.hetaheating.dk)

2024



DK

DANSK DESIGN . DANSK KVALITET . DANSK PRODUKTION

Heta ønsker tillykke med jeres nye pilleovn, og vi er overbevist om, at I vil få stor glæde af jeres nye Heta ovn. Særlig hvis I følger nedenstående råd og anvisninger.

Green 250 er godkendt efter EN 16510.

Med godkendelsen har I som bruger garanti for, at pilleovnen lever op til en række specifikationer og krav, som sikrer at der er brugt gode materialer, at pilleovnen ikke belaster miljøet, og at den har en optimal fyringsøkonomi.

Læs venligst denne betjeningsvejledning igennem inden opstilling, installation og ibrugtagning, for at undgå skader på personer, bygningsdele og produkt.

Overstående deklarerede værdier gælder for alle varianter af Green 250.

## Indhold betjeningsvejledning

	Før opstilling.....	3
1.	Betjeningsvejledning .....	5
	Før i brugtagning .....	5
	Påfyldning af træpiller .....	5
	Første fyring .....	5
	Optænding .....	5
	Manuel pillefremføring.....	5
	Træpiller .....	5
	Display.....	6
	Menustruktur .....	6
	Menuoversigt.....	7
	Timer indstilling .....	12
	Indstillinger .....	13
	Sikkerhedsanordninger .....	13
2.	Rengøring og service .....	13
	Daglig rengøring .....	14
	Månedligt rengøring .....	14
	Halvårligt- eller årligt service .....	14
	Serviceinterval .....	14
	Vermiculitesten.....	15
	Rensning for aske .....	16
	Rengørings interval .....	17
	Fejlfinding .....	17
	Skorstensbrand.....	18
	Ovndata tabel EN 16510 .....	18
	Justering af forbrændingsluften .....	19
	Fejlkoder og beskrivelser .....	20
	Træpiller .....	21
	Reserve dele.....	22
	Garanti.....	23
3.	Opstillingsvejledning .....	24

### Heta A/S

Jupitervej 22,  
DK-7620 Lemvig

Telefon: +45 9663 0600  
E-mail: heta@heta.dk

Copyright © 2014 Heta  
Heta er et registreret  
varemærke tilhørende Heta A/S

Trykt i Danmark  
Forbehold for trykfejl og ændringer

11.02.2026  
0037-1790 Version 2,1

# FØR OPSTILLING

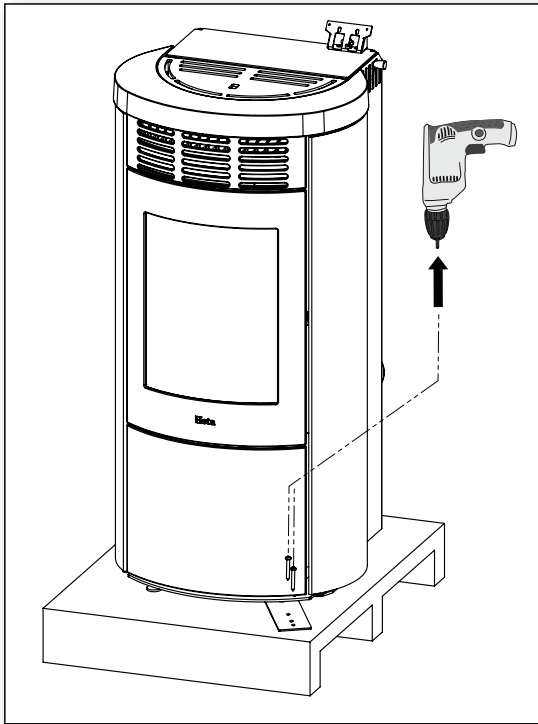
HETA ovne er kvalitetsprodukter, derfor er dit første indtryk meget vigtigt!

Vi har et godt logistiknetværk, som transporterer pilleovnene med stor omhu til vores forhandlere. Alligevel kan der ved transport eller ved håndtering af de ofte tunge ovne ske skade.

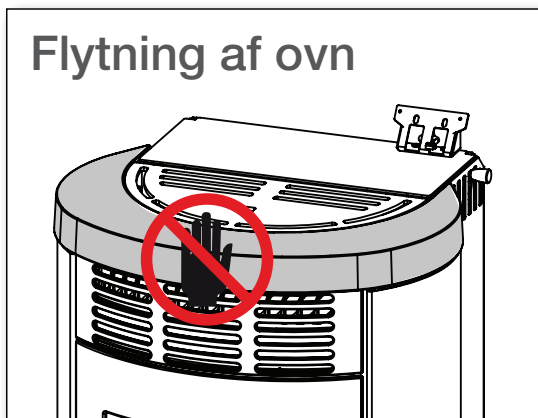
Det er vigtigt, at du efter modtagelsen tjekker pilleovnen fuldstændig, og rapporterer eventuelle skader eller mangler til din forhandler.

Emballagen skal bortskaffes som følger: Træ, folie og pap kan du aflevere på din lokale genbrugsplads.

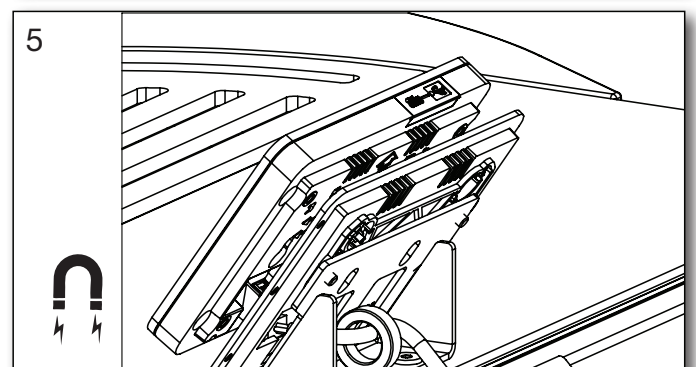
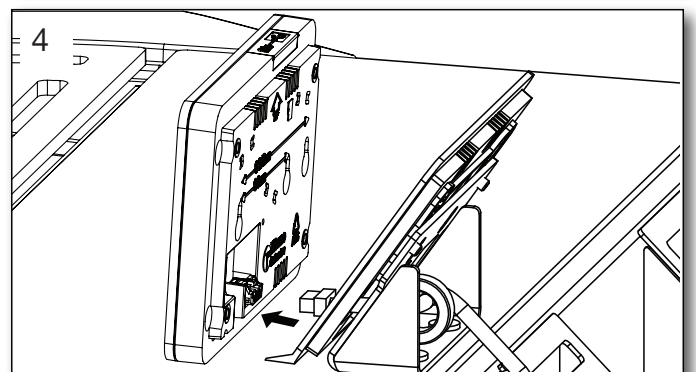
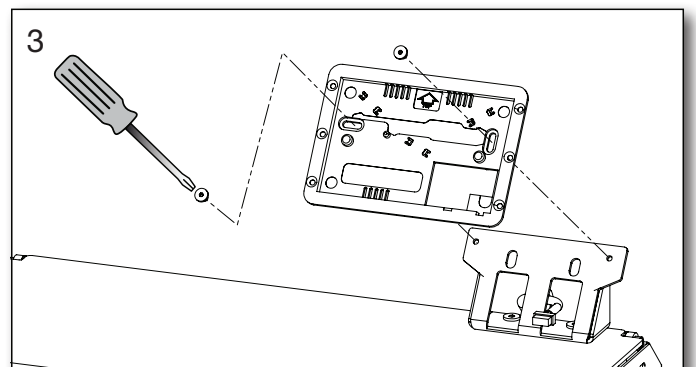
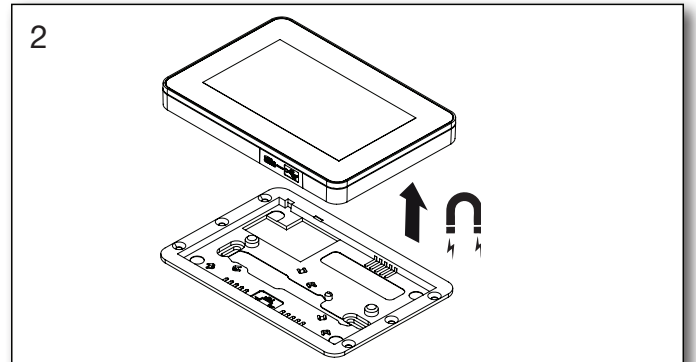
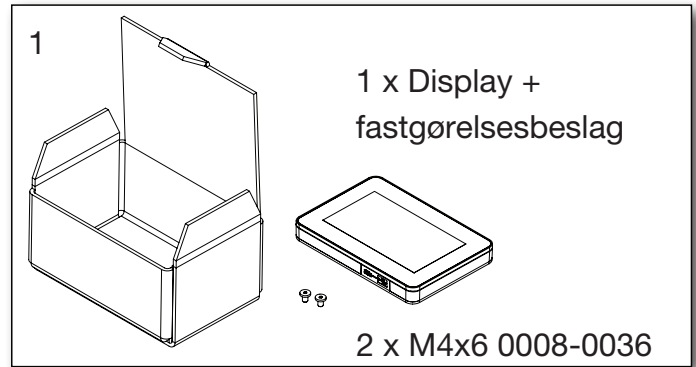
## Udpakning af ovn




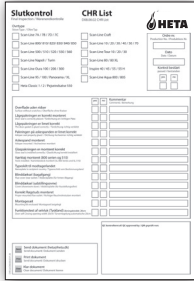

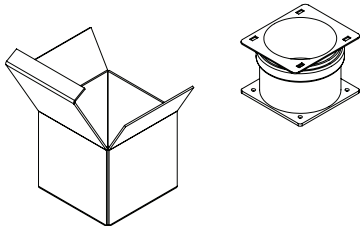
## Flytning af ovn



## Montering af display




# Med jeres nye pilleovn findes følgende:

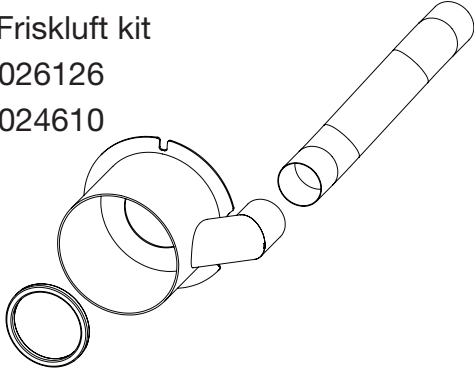
<p>Betjeningsvejledning</p>	
<p>CHR list</p>	
<p>Typeskilt</p>	
<p>5032-0079</p>	

Værktøj og smørefedt medfølger ikke.

**Tilkøb** 0016-025501  
 Røgrør 250 mm

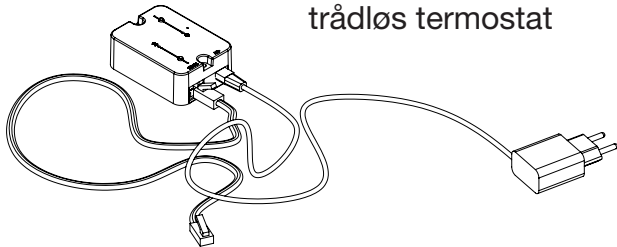


**Tilkøb** Friskluft kit  
 ø80 6000-026126  
 ø100 6000-024610



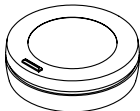
**Tilkøb**  
 Wi-Fi / Bluetooth Premium (Pinkey)  
 0025-0294

WiFi og modtager fra  
 trådløs termostat



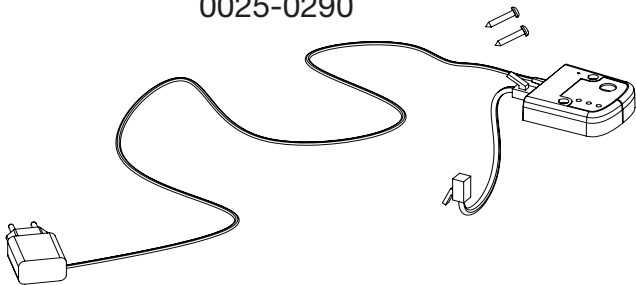
Kun kompatibel med modeller efter  
 02.01.2024

**Tilkøb** Bluetooth termostat (Trikey)  
 0025-0293



Kun kompatibel med  
 modeller efter 02.01.2024

**Tilkøb** WiFi Basic (Climate)  
 0025-0290



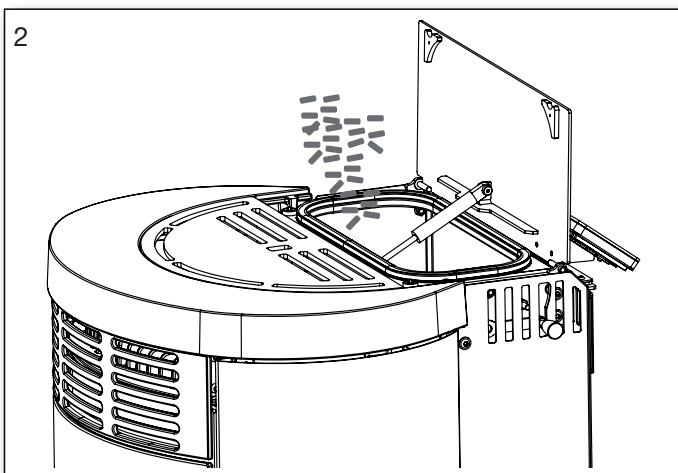
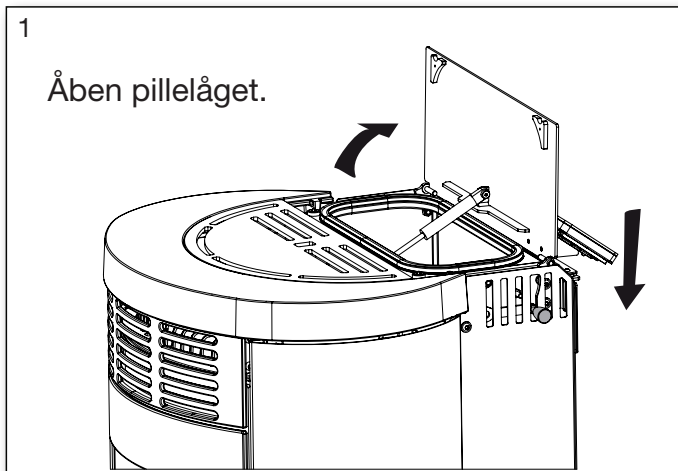
# 1. BETJENINGSVEJLEDNING

## Før i brugtagning

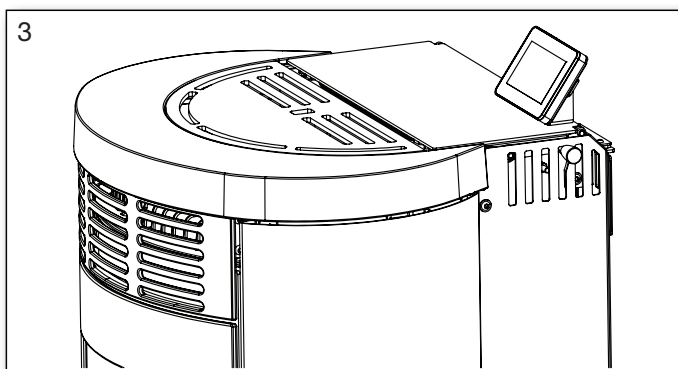
Inden pilleovnen tages i brug, skal du sikre dig, at opstillingsbetingelserne er overholdt.

Se side 24.

## Påfyldning af træpiller



Posen med træpiller må ikke placeres på tætningebåndet ved påfyldning af træpiller.



## Første fyring

Ovnens maling er fra fabrikken gennemhærdet, dog kan der stadig opstå lidt lugtgener. Derfor bør der luftes ud, første gang ovnen tages i brug.

## Optænding

1. Kontroller at brændskålen er på plads i rammen. Se side 14.
2. Rul rumtemperaturføleren ud, den er på bagsiden af ovnen. Pas på, at den ikke kommer i berøring med kolde eller varme overflader.
3. Tilslut ovnen til stikkontakten med det medfølgende netkabel.
4. Indstil de ønskede indstillinger via displayet. Se side 6.
5. Fremfør træpiller som nævnt nedenfor.
6. Start ovnen. Se side 7.

## Manuel pillefremføring

Før du tænder din ovn første gang, eller hvis den er løbet tør for træpiller, kan pillesneglen være helt tom, og derfor mislykkes optændingen muligvis. For at undgå dette kan du på displayet fylde pillesneglen manuelt igen, før du starter ovnen.

Følg disse trin for at aktivere pillefremføring:

Tryk på  og vælg derefter .

Aktiver manuel pillefremføring ved at slide knappen til højre. Når bunden i brændskålen er dækket med træpiller, deaktiveres pillefremføringen igen, og brændskålen tømmes for træpiller, så selve opstartssekvensen efterfølgende bliver udført korrekt.



### Vigtigt

Brændskålen skal være tom for træpiller inden opstart.



Åbn aldrig ovndøren mens ovnen er i funktion! Når ovnen er tændt, er alle overflader og glas meget varme, og må kun berøres med passende beskyttelse.

## Træpiller

Der må kun fyres med kvalitetstræpiller i pilleovnen, Heta anbefaler 6 mm træpiller.

### Vigtig information angående træpiller til din Heta pilleovn

Det er ikke lige meget hvilken type træpiller du anvender i din Heta pilleovn, da kvaliteten betyder meget for ovnens forbrænding og ophobning af sod i røgkanaler samt evnen til at holde brændskålen fri for slagger.

Heta anbefaler at anvende 6 mm piller med en max længde på 30mm og en fugtighed på max 10% af vægten, der overholder standarden EN-plus kvalitet A1. Vi har erfaringer med at nogle mørke piller eller pille typer, der ikke overholder standarden, kan have et højt indhold af affaldsprodukter, der kan forårsage ovennævnte problemstillinger.

Vi anbefaler, at du anvender lyse piller uden bindemidler og bark, og samtidig er det vigtigt, at pillerne forholdsvis har den samme længde, da det spiller ind på fødemængden af pillerne og dermed jævn forbrænding.

## Menustruktur

### Hovedmenu 1

Tid og dato: 11:24 | Man 14 Apr 2019


Fejlkode: Er.01

Rum temperatur: 21°C

Slukket

Indstillet temperatur: 24°C

Tænde/ slukke | Varme | Indstillinger | Info | Timer



### Status

Ved at swipe ned fra toppen af displayet kan du se forbrændingstilstanden og den aktuelle forbrændingseffekt.

Effekt P3

Timer \*

22°C

Slukket

24°C

Tænde/ slukke | Varme | Indstillinger | Info | Timer



\* Off / Daglig / Ugentligt / Månedligt

## Display



Undgå at vand eller anden væske kommer i kontakt med elektronikken, der kan blive ødelagt og medføre tekniske fejl eller svigt og være livsfarlig.

### Beskyttelsesfilm

Vi anbefaler, at du fjerner beskyttelsesfilmen, før du anvender displayet, for at sikre at den følsomme touchoverflade fungerer bedst muligt.



# Menuoversigt

1





Swipe for at tænde/  
Swipe for at slukke




2



Justering

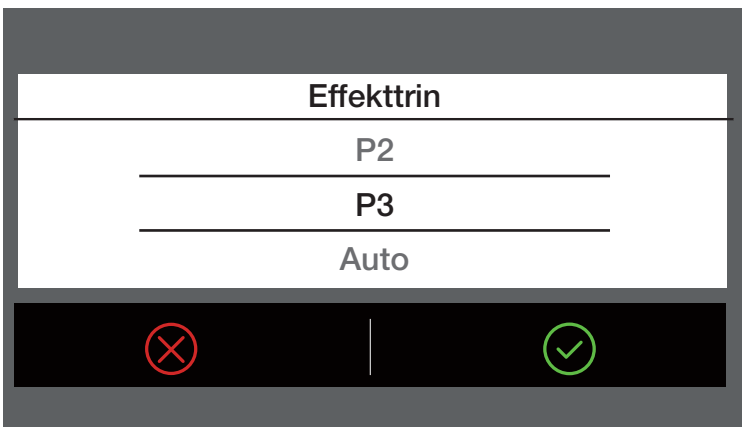



Effekt Rumtemp.



Effekt

Effekttrin P3



Effekttrin

P2

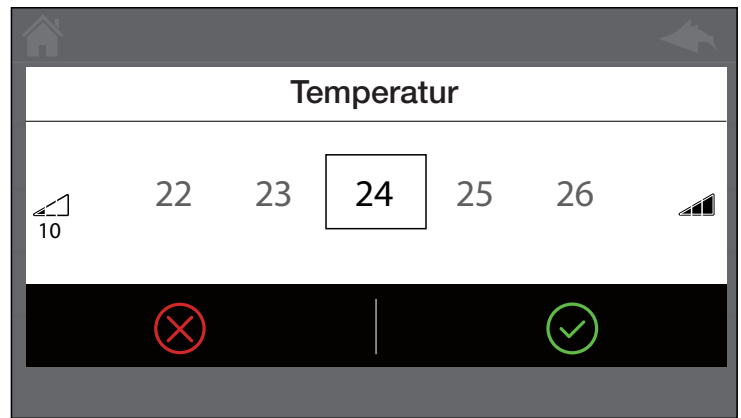
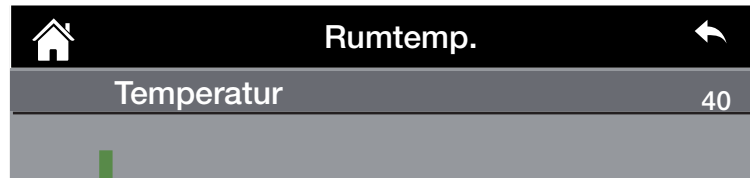
P3

Auto

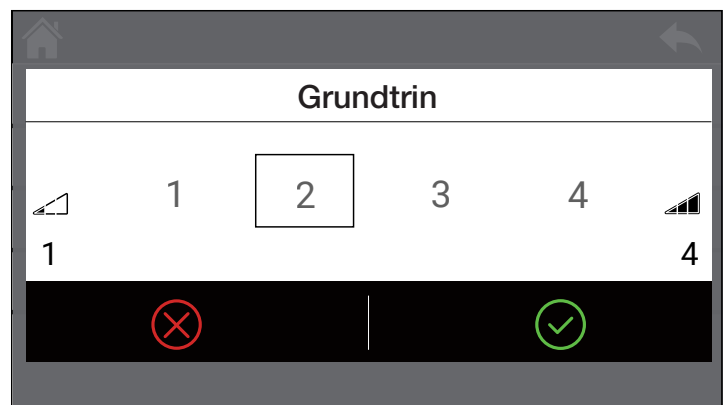
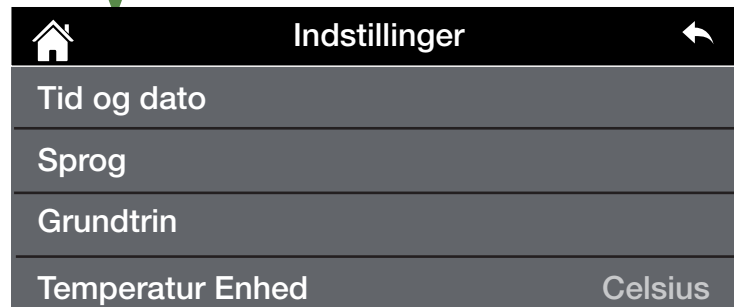
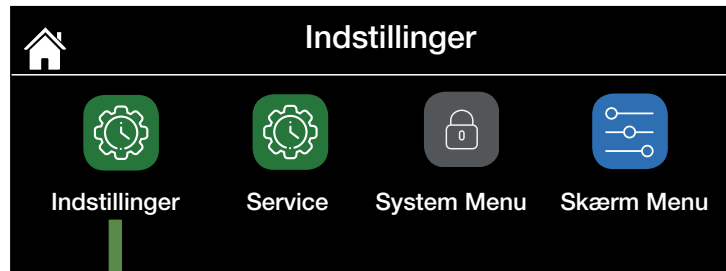
3

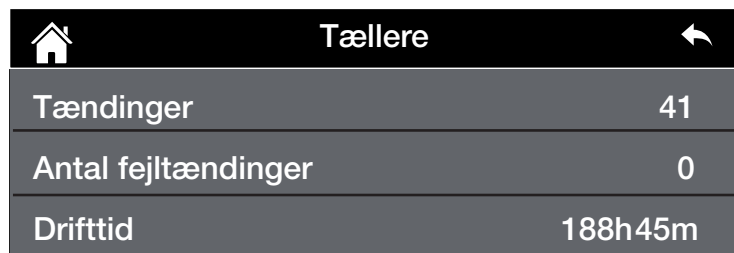
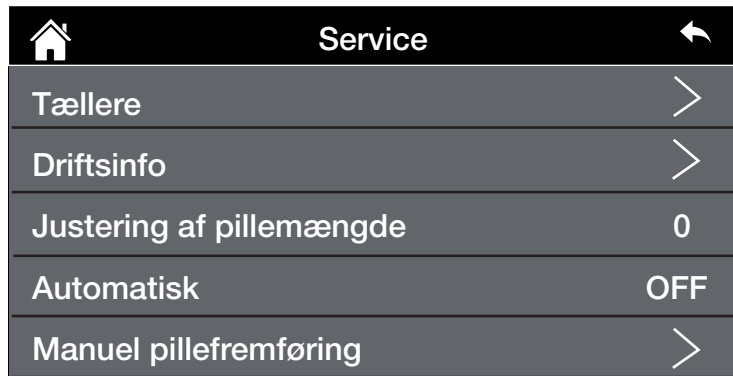
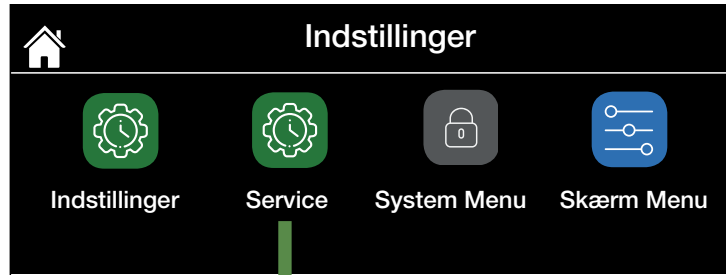


For at vælge rumtemperatur



4



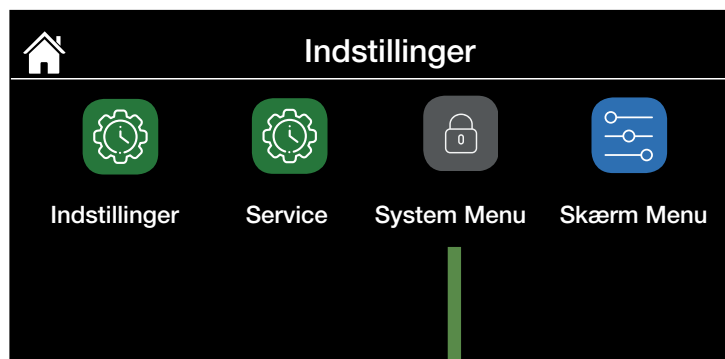


6



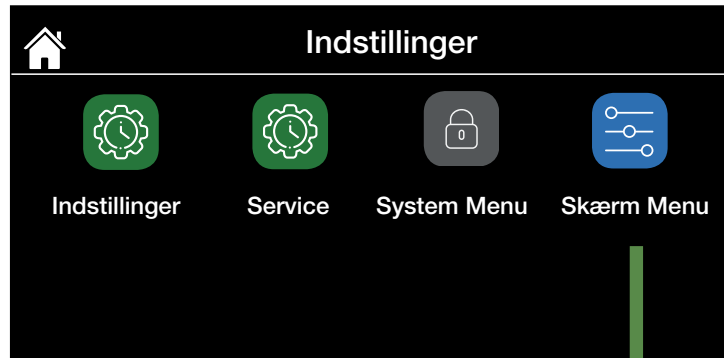
**Vigtigt**  
Brændskålen  
skal være tom for  
træpiller inden opstart.  
Se side 5.

7

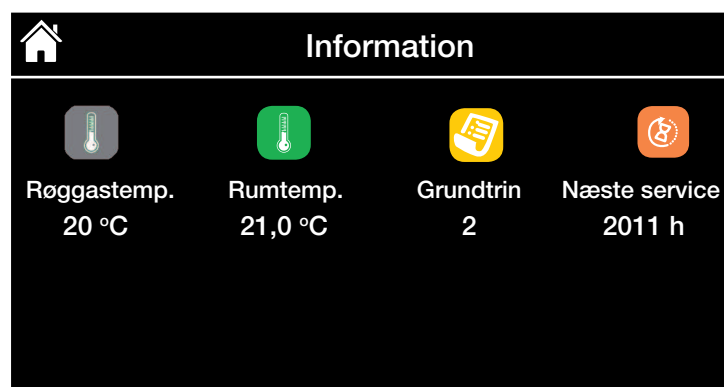


**Kun for servicemontør**

8



9



## Timer indstilling



### Mulige menuer:



#### Daglig

I DAGLIG kan du ændre tre forskellige tidsindstillinger for hver dag i ugen.

#### Ugentlig

I UGENTLIG kan du ændre tre forskellige tidspunkter for alle dage.

#### Hverdage / Weekend

I HVERDAGE / WEEKEND kan du ændre tre forskellige tidspunkter til hverdage og andre til kun lørdage og søndage.

#### Daglig

Vælg først den dag, hvor programmet ønskes. Tryk herefter på en af de tre mulige programmer.

#### Start/Stop

Vælg start- og stop tidspunktet for programmet.




## Indstillinger

1. Vælg det ønskede sprog.
2. Indstil korrekt dato og tid.

### Ændring af effekt/varme

På displayet kan du skifte mellem tre forskellige effektrin.

Tryk på ikonet  for at gå ind i hovedmenuen.

Tryk på ikonet  og vælg "Forbrænding".



Kan indstilles som automatisk eller manuel. I automatisk vælger systemet forbrændings-effekten.

I manuel vælger du selv den ønskede effekt. Indstil det ønskede effektniveau manuelt fra 1 til 3 eller automatisk tilstand.


### Indstilling af den ønskede temperatur

På displayet kan du indstille den ønskede rumtemperatur.

Tryk på  og vælg  hvor du kan ændre den ønskede rumtemperatur.

Bekræft ændringen med  eller annuller ændringen med .

## Tænd/sluk manuelt på displayet

Tryk på  og slide herefter til højre på displayet. Dette gælder både ved tænd og sluk og ved reset af evt. fejlmeddelelse. Se side 7.

### Automatisk med timer

På displayet kan du indstille både daglige, ugentlige og weekend sekvenser.

For at ændre eller indstille et TIMER program, skal du trykke på .

Vælg herefter enten daglig, ugentlig eller hverdage/weekend. Se eksempel på side 12.

## Sikkerhedsanordninger

Pilleovnen er udstyret med specielt avancerede sikkerhedssystemer for at forhindre skader på ovnen og på boligmiljøet, der kunne opstå på grund af, at en af ovnens elementer går i stykker eller fra fejl i skorstensaftrækket.

Såfremt der opstår uregelmæssigheder, standses pilletilførslen øjeblikkeligt.

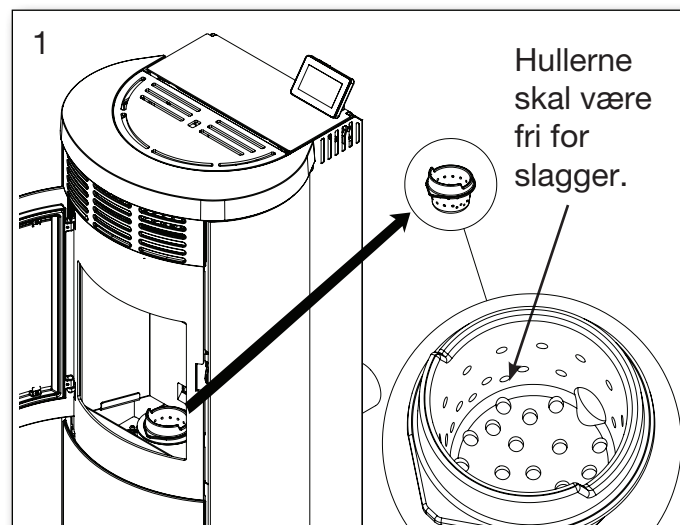
## 2. Rengøring og service

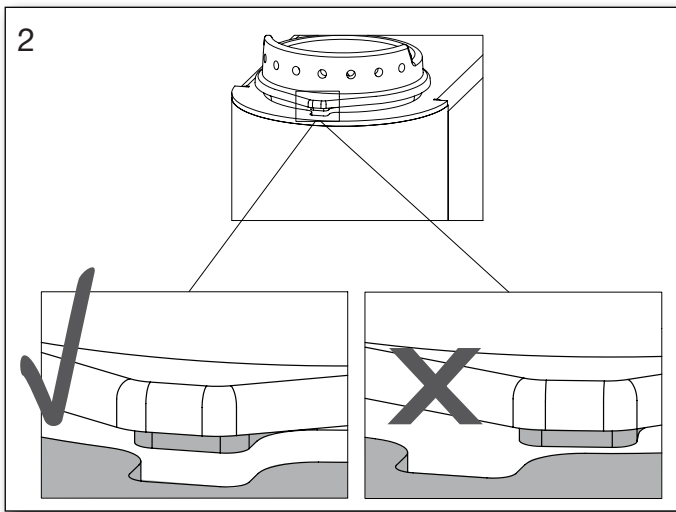
### Daglig rengøring

#### Rensning af brændskål

Kun en ren brændskål sikrer, at pilleovnen fungerer korrekt og uden problemer. Under drift kan der opstå aflejringer af fastbrændt aske, som skal fjernes efter behov, da det forhindrer en korrekt forbrænding.

Korrekt rengøring dagligt medfører, at ovnen brænder optimalt og yder godt, samt at du undgår driftsforstyrrelser, som i det lange løb kan medføre ekstra servicebesøg.





Isætning af brændskål efter rengøring.

## Rensning af glas

Rengør glasset, når det er nødvendigt. Alt efter pillekvaliteten og hvilken effekt der fyres med, vil der efter nogen tid komme aflejring på glasset. Lav effekt giver mere snavs/aflejring. Det kan fjernes med en klud eller papir med glasrens.

## Rengøring af display

Displayet kan rengøres forsigtigt med en tør klud. Fedtpletter fjernes ved at tørre enheden med en klud med lidt mildt opvaskemiddel.

## Månedligt rengøring

### Tømning af brændkammer

Brændkammeret skal støvsuges ca. en gang om måneden, men det afhænger af, hvor længe ovnen er i drift og kvaliteten af pillerne. Ovnene behøver en let, men regelmæssig rengøring for at sikre en stabil og jævn drift.



**Dette gøres, når ovnen er slukket. Både ovn og aske skal være kold.**

## Glassnor og pakninger

Det er vigtigt, at glassnor i lågen samt låget til pilletank slutter tæt, da ovnen virker via undertryk i brændkammeret.

Glassnorene skal skiftes, hvis de er slidte eller limes fast med keramisk lim, hvis de er løse. Spørg evt. din forhandler.

## Tømning og rensning af pilletank

Pilletanken bør tømmes og støvsuges for smuld og pillerester minimum hver måned.

## Halvårligt- eller årligt service

### Lodret røgrør og røgsuger (\*)

Det lodrette røgrør på ovnen skal holdes fri for aske og sod. Rens røret med en rensbørste og støvsug sodpotten. Røgsugerens vinger bør efterses, samt røgsugerens vinger renses for aske og sod.

### Rengøring af pressostat (\*)

Pressostaten er forbundet til røgrøret via en silikoneslange. Rengør evt. silikoneslangen med vand og sæbe, hvis den er beskidt, sørg for at den er helt tør, før den genmonteres. Pust i silikoneslangen på pressostaten og hør om denne herved klikker.

### Rengøring af konvektionsblæser (\*)

Kontrollér at konvektionsblæseren kører ubesværet rundt ved at dreje den rundt med fingrene, rens den for støv, og evt. andet skidt, brug evt. en blød børste eller pensel.

### Rensning af røggaskanaler (\*)

Rens røggaskanalen med en rensbørste. Støvsug og rens for evt. sod og aske i inspektionshullet, som findes nede bag askesrummet.

### Punkter markeret med (\*)

- bør kun foretages af en autoriseret forhandler. Dog kan der være særlige omstændigheder, der gør, at frekvensen for rensningen af disse komponenter bør være hyppigere end den her angivne, såfremt miljøet, hvor ovnen er installeret, kræver dette. Dette kan efter aftale udføres af kunden.

## Service interval

Der er en indbygget SERVICETÆLLER.

Status på denne SERVICETÆLLER kan ses i informationsmenuen.

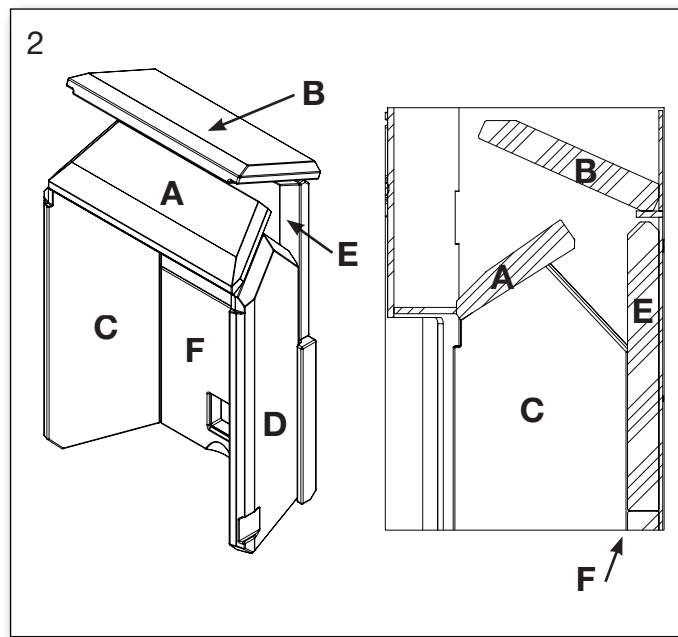
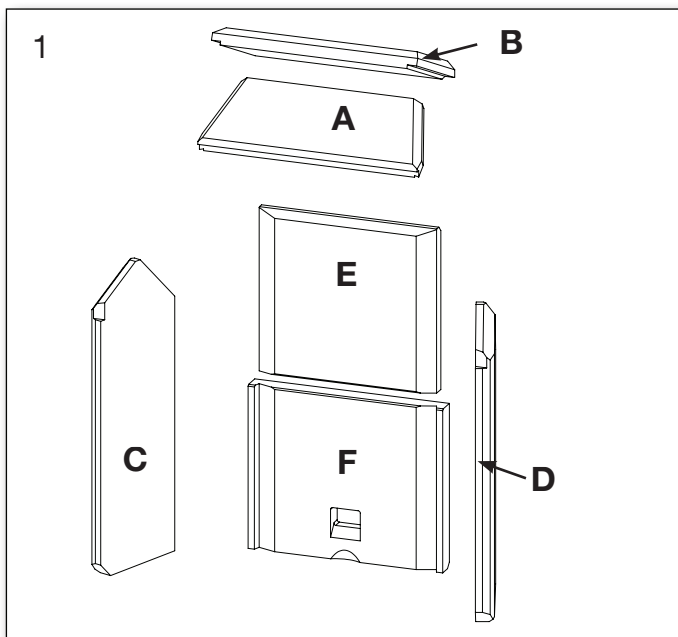
Denne SERVICETÆLLER tæller ned fra 2200 timer, og når disse udløber, vil der komme en alarm. Denne alarm vil fortsat være aktiv, indtil autoriseret service personale har udført service på ovnen og nulstillet servicetælleren.

Ovnen kan fortsat bruges i denne periode.



**Service interval 2200 drift timer eller minimum en gang om året.**

# Vermiculitesten



Røgvenderne **A/B** skal udtages månedligt for at fjerne aske. Se side 14.

For at udtage alle stenene, fjernes først **A**, dernæst **C, D, E** og **F** slutteligt **B**. Fig. 4

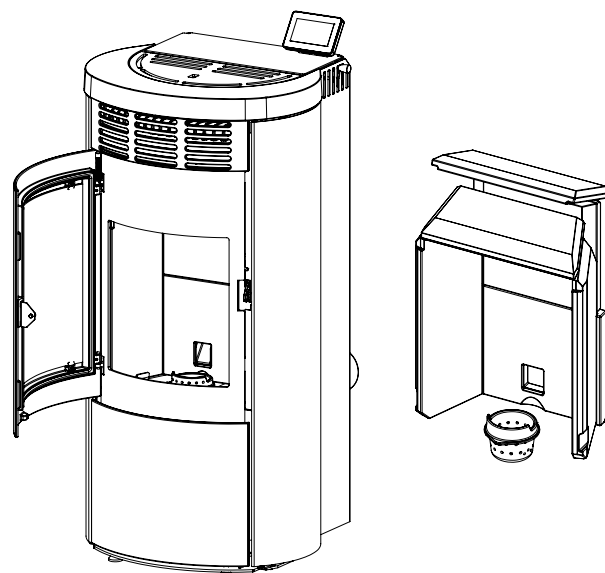
Stenene monteres igen i modsat rækkefølge.

**BEMÆRK:**

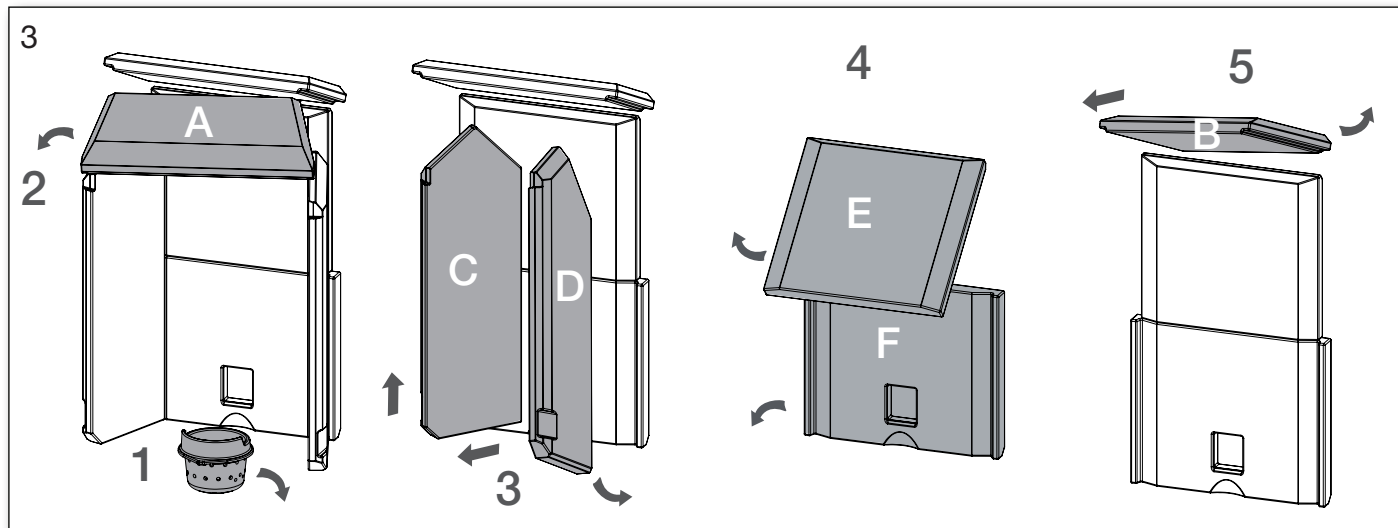
At vermiculitestenene er et porøst materiale og skal behandles derefter.



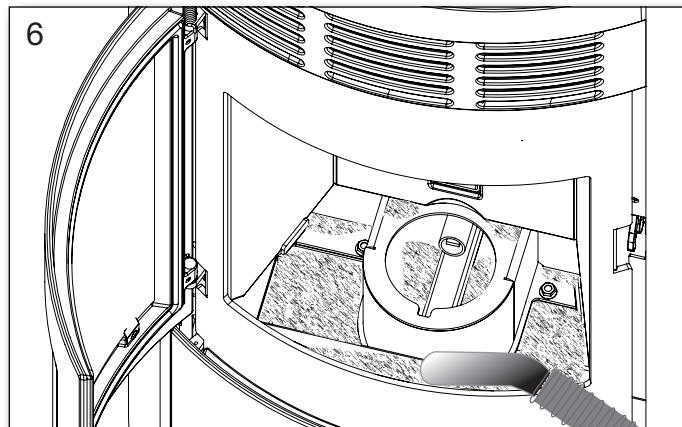
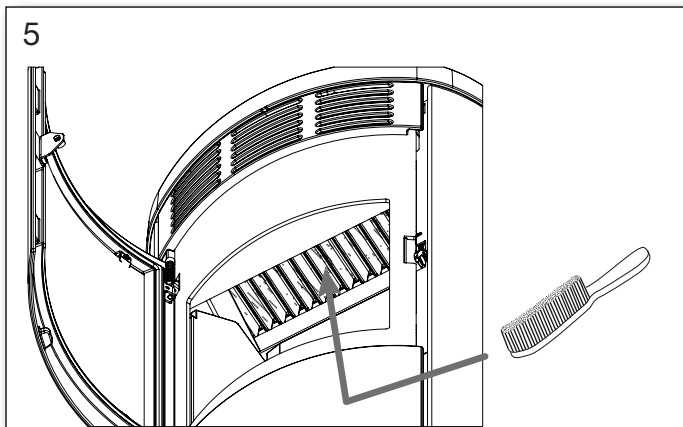
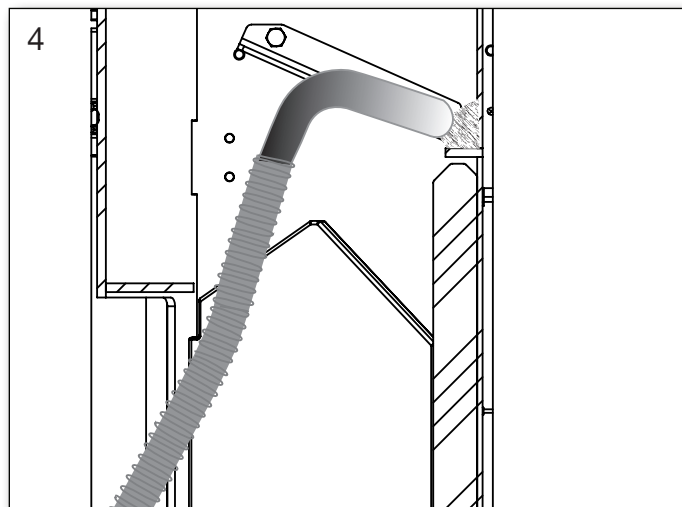
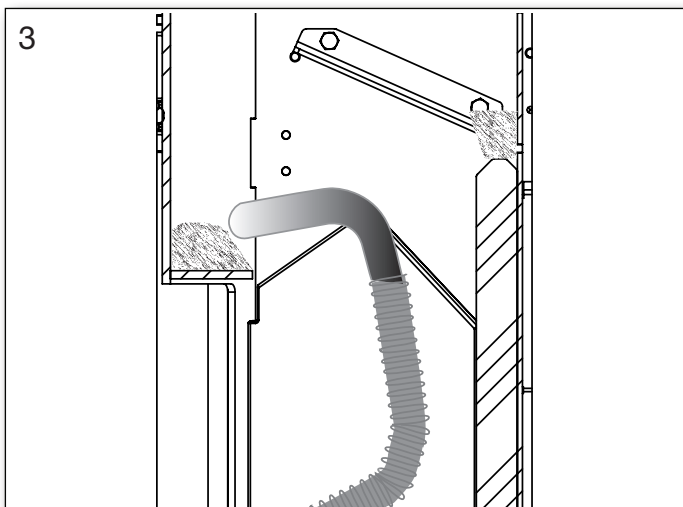
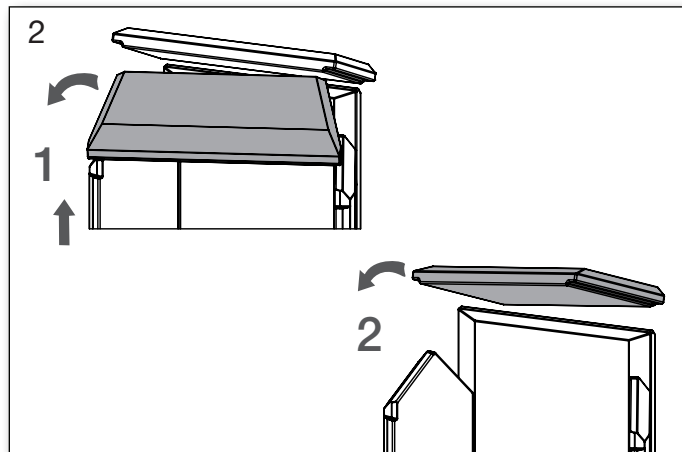
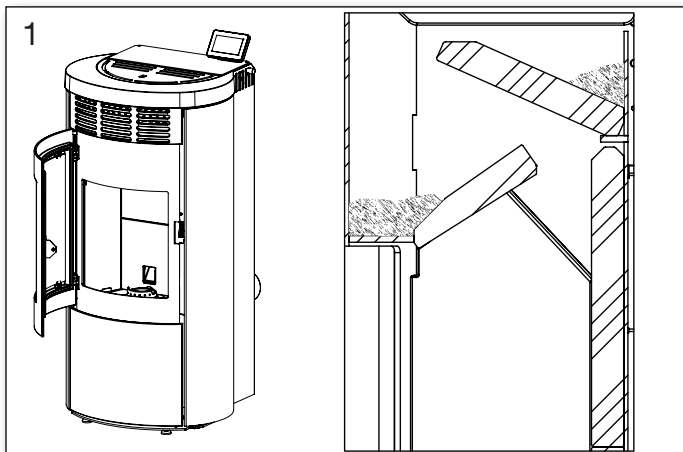
At stenene ikke er dækket af garantien.



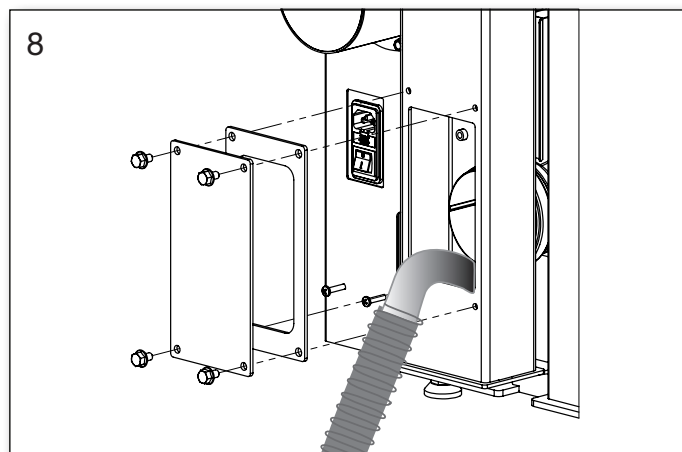
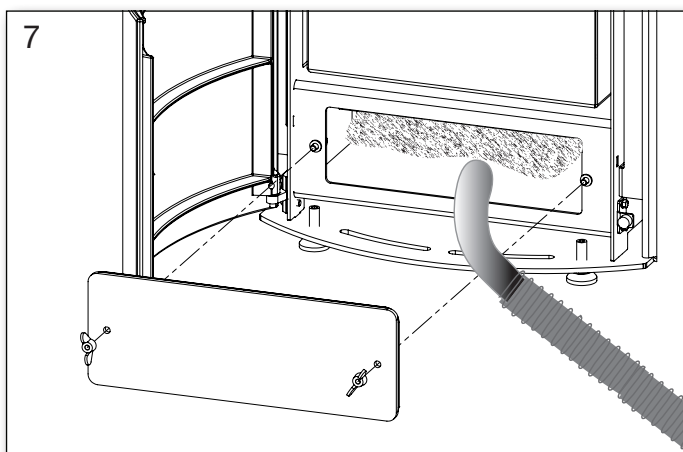
Rækkefølge for afmontering af vermiculitesten.



## Rensning for aske - månedligt



## Rensning for aske - halvårligt eller årligt



## Rengørings interval

Dele/frekvens	Dagligt	Ugentligt	Månedligt	Service
Brændskål	X			
Brændkammer			X	
Glas		X		
Røgvender			X	
Vermiculitesten			X	
Glassnor og pakninger			X	
Pilletank			X	X
Røggaskanaler og røgsuger (*)				X
Pressostat (*)				X
Konvektionsblæser (*)				X
Lodret røgrør (*)				X

Punkter markeret med (\*) bør kun foretages af en autoriseret forhandler.



**Såfremt anvisninger og rengøringsintervaller i denne vejledning ikke overholdes, kan garantien ikke opretholdes!**

## Fejlfinding

### Alarmer og fejl

**Ved en alarm vises en fejlskærm, og problemet skal løses hurtigst muligt.**

Ved en alarm kan ovnen stadig være delvis brugbar. Dog vil ovnen ikke være fuld funktionsdygtig. En fagmand bør kontaktes hurtigst muligt.

**Ved en fejlmelding lyser fejlskærmen konstant, og problemet skal løses hurtigst muligt.**

Ved en fejlmelding vil ovnen have en funktionsfejl. En fagmand SKAL kontaktes.

*De fleste alarmer og fejl har også en kode, som kan hjælpe med at lokalisere problemet. Se side 20 for fejlkoder.*

### Fejlfinding info

En pilleovn har sammenlignet med en traditionel brændeovn en del teknik både mekanisk og elektronisk. Som følge heraf kan der opstå en række problemstillinger, der har negativ indflydelse på forbrænding og optænding.

Denne vejledning for fejlfinding kan med fordel anvendes inden der reklameres og tilkaldes montør.

### Fejlfinding

Følgende skal kontrolleres inden optænding:

1. Låget til pilletanken er lukket.
2. Brændskålen skal ligge tæt ned mod underparten, og der må ikke være aske eller pilerester mellem brændskål og underparten, denne er monteret i.
3. Pakningen på lågen til brændkammeret er intakt, og lågen slutter tæt hele vejen rundt mod brændkammeret.
4. Ovnen er rengjort og renses som anført i denne vejledning.

Findes der fejl ved en eller flere af ovenstående punkter, udbedres disse og ovnen testkøres. Se side 19.

### Uddybende forklaring af punkt 1-4.

#### Punkt 1.

Er denne del ikke tæt, vil det medføre, at der trækker falsk luft gennem pilletanken og ind i ovnen. Denne luft vil ikke medvirke til forbrændingen, men derimod reducere den mængde luft, der bruges til forbrænding. Indvirkningen/forringelsen af forbrændingen vil være større, jo færre

piller der er tilbage i tanken, da luftmodstanden gennem tanken reduceres med mængden af piller i denne.

### Punkt 2.

Det er vigtigt at brændskålen sidder helt på plads og slutter tæt mod ovnen, da forbrændingsluften ellers vil løbe uden om brændskålen. (Se side 14 fig. 2.) Dette vil resultere i dårligere forbrænding, og nedsat effekt af rensfunktionen. Den ødelæggende effekt af forbrændingen vil blive forøget i takt med tilsmudningsgraden af brændskålen.

### Punkt 3.

Det er vigtigt at holde pakningen i lågen meget tæt, da en lille lækage her har store konsekvenser for forbrændingen. Står lågen bare lidt åben, brænder ovnen dårligt og vil hurtigt smudse til.

### Punkt 4.

Se side 13-14.

## Skorstensbrand

Opstår der skorstensbrand, tilkald brandvæsen med det samme.

## Ovndata tabel i.h.t. EN 16510-afprøvning

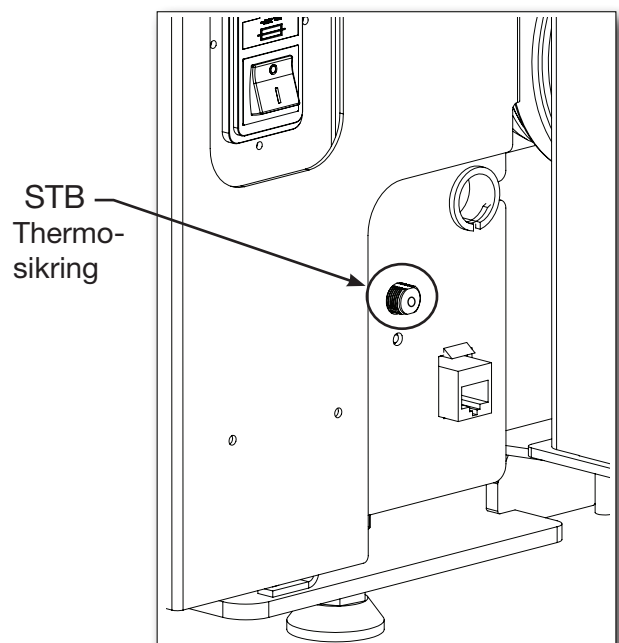
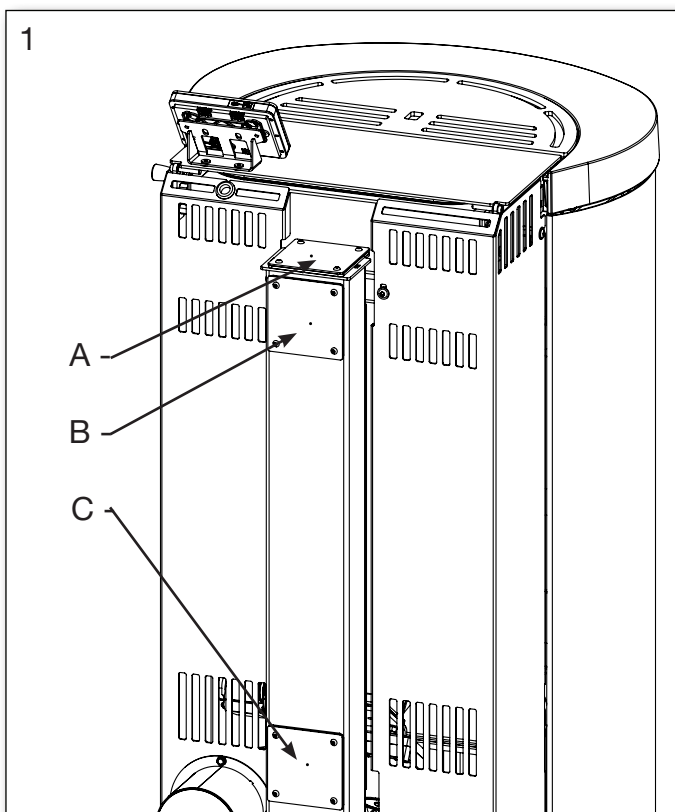
Testet som fritstående ovn og med uisoleret røgrør

Ovntype Pillebrændeovn	Nominel røggas temperatur  C°	Røg- studs  mm	Forbrug pr. time  kg	Træk min.  mbar	Nominel ydelse  kW	Virk- nings- grad  %	Afstand fra ovn til brændbart materiale				Ovnens vægt  kg
							ved siden af ovn mm	bag ovn mm	hjørne afstand 45°	til møbler mm	
Green 250	87	ø80	1,88	0,10	8,8	95	150	80	70	650	*

\* Vægttabel Scan-Line Green 250  
 Stål 160 kg  
 Komplet fedtsten 242 kg  
 Top fedtsten 167 kg

Top blackwood 166 kg  
 Komplet blackwood 228 kg  
 Komplet limestone 235 kg  
 Top limestone 167 kg

Middeltemperatur i røgstuds ~ 109°C.  
 Pos. A, B og C fig. 1.



# Justering af forbrændingsluften

Før opstart se side 5 afsnittet om optænding og manuel pillefremføring.

Start ovnen i effekt 2, vælg mellem grundtrin 1, 2, 3 eller 4. Under denne proces er det vigtigt at kontrollere, at der bliver tilført tilstrækkeligt med forbrændingsluft. En succesfuld optænding vises ved, at flammerne er lysegule efter en driftstid på ca. 25 minutter.

Ovnen har 4 forskellige grundindstillinger, som giver mere eller minder luft til forbrændingen. Hvis det nuværende niveau af forbrændingsluft ikke er tilstrækkeligt, kan man vælge det næste trin. Får ovnen for meget luft, kan man gå et trin ned.

Ved en justering til et mindre niveau, vil der være en omstillingstid i forhold til, at luften reduceres, og der tilføres færre piller til ovnen. Denne proces vil typisk tage et par minutter, hvor der kan forekomme orange eller mørke flamme inden forbrændingen igen bliver optimal (lysegule flammer).

## Er forbrændingen ikke ren?

Er ovnen indstillet korrekt, men forbrændingen giver mørke flammer, kan der være flere faktorer der spiller ind. Pilletype og skorsten vil være de væsentlige faktorer, og løsningen herpå vil blive beskrevet i det følgende.

Ovnens grundindstillinger er baseret på en helt ren lys pille, og en skorsten med 10 pascal træk. Hvis der anvendes en anden type pille (mørk pille der er tungere), eller hvis der ikke er det nødvendige træk i skorstenen, kan det være nødvendigt med tilførsel af mere forbrændingsluft.

Er dette ikke tilstrækkeligt i forhold til at opnå den ønskede forbrænding, kan en godkendt service-montør/forhandler øge tilførslen af luft yderligere via styringens skjulte parametre.

Skulle ovnen få for meget luft evt. som følge af en skorsten med meget højt træk, kan der på tilsvarende måde skrues ned for luftmængden i forbrændingen.



### For meget luft

Fejl opstart/ Ingen optænding.

Piller fyldes i brændskålen uden at antænde.

Pillerne hopper som popcorn.



### For lidt luft

Sort sod (tjæreagtigt) på glas.

Sort bagsten pga. sod.

Slagger i brændskålen.



### Tilpas mængde luft

Bagstenen er brændt ren.

Brændskålen er ren.



Grundtrin 1: Laveste luftmængde til forbrændingsluften.  
Grundtrin 4: Højeste luftmængde til forbrændingsluften.



### Vigtigt

Brændskålen skal være tom for træpiller inden opstart.  
Se side 5.

## Fejlkoder og beskrivelser for Scan-Line Green 250

Fejlkode	Beskrivelse af fejlkode	Mulig årsag	Løsning
<b>Er01</b>	STB er udløst eller defekt (spændingsfejl)	Mekanisk strømafbryder, hvis pilletanken har været for varm	Ved ingen synlige fejl i pille tanken kan STB aktiveres igen ved at trykke på sikkerhedskontakten bag ovnen. Hvis problemet gentager sig kontakt forhandleren.
<b>Er02</b>	Pressostat er udløst eller defekt	Skorsten eller røgrør stoppet/blokeret	Kontroller og rengør evt. røgafgang.
<b>Er03</b>	Nedluk pga. for lav røggastemperatur	Fejlopstart eller for lille flamme i opstart.	Kontroller at brændskålen er ren, og at ovnen leverer piller. Vær sikker på, at ovnens røgkanaler er rene.
<b>Er05</b>	Nedluk pga. for høj røggastemperatur	Forbrændingstemperatur for høj.	Kontakt forhandler for kontrol og evt. justering af ovn.
<b>Er07/Er08</b>	Fejl på signal røgsuger encoder	Fejl på røgsugens hastighedsføler.	Kontakt forhandler for besøg.
<b>Er12</b>	Fejl optænding.	Fejlopstart eller for lille flamme i opstart eller drift.	Kontroller at brændskålen er ren, og at ovnen leverer piller. Vær sikker på, at ovnens røgkanaler er rene.
<b>Er15</b>	Strømforsyningsfejl	Strømmen har været afbrudt eller fejl i strømtilførsel internt i ovn.	Hvis fejlen ikke kan slettes - kontakt forhandler.
<b>Er16</b>	Kommunikationsfejl på bundkort	Fejl på ovnens interne kommunikation.	Afbryd og tilslut strømmen til ovnen, hvis det ikke hjælper - kontakt forhandler.
<b>Er17</b>	Fejl på DP flow regulering. (DP = luft flow/gennemstrømning i ovnen)	Fejl på luftregulering i ovn.	Hvis vejrforhold er normale - kontakt forhandler.
<b>Er39</b>	DP sensor fejl	Fejl på luftreguleringssensor til røgsugeren.	Kontakt forhandler.
<b>Er41</b>	For lav DP flow. (For lav luftgennemstrømning i ovnen)	Ikke nok sug (undertryk i ovn).	Kontroller tæthed ved ovnens pakninger. Vær sikker på, at ovnens røgkanaler er rene.
<b>Er42</b>	For høj DP flow. (For høj luftgennemstrømning i ovnen)	For meget sug (undertryk i ovn).	Hvis der er normale vejrforhold - kontroller at røgsugeren ikke kører så høj hastighed, at piller blæses op af brændskålen.
<b>Link error</b>	Fejl i ovnens interne kommunikationsnet	Fejl på ovnens interne kommunikation.	Afbryd og tilslut strømmen til ovnen, hvis det ikke hjælper - kontakt forhandler.

### Servicekald

<b>Service</b>	Udfør service	Ovnen trænger til service.	Kontakt forhandler.
----------------	---------------	----------------------------	---------------------

### Info beskeder

<b>Door</b>	Pillelåget er åbent	Pillelåget er ikke lukket	Kontrollere at pillelåget er lukket/ ligger korrekt.
-------------	---------------------	---------------------------	--

### Rensning:

Ovnen har en funktion, der renser pilleskålen hver 18. minut for at undgå tilstopning af brændskålen.

# Træpiller

De fleste oplever ikke problemer, når de fyrer med træpiller. Det er en ret ukompliceret proces, og de moderne pilleovne er meget brugervenlige. Der er sædvanligvis ikke det store behov for flere årlige eftersyn, og du vil hurtigt finde ud af, at pilleovnen langt det meste af tiden blot passer sig selv.

Skulle du alligevel opleve problemer med pilleovnen, kan du næsten altid være sikker på, at det drejer sig om enten indstillinger og / eller installationen af pilleovnen eller kvaliteten af de anvendte træpiller. Hvis du anvender en træpille af en dårlig kvalitet, vil det automatisk føre til større askeproduktion, som kan have en negativ indvirkning på pilleovnens virkningsgrad.

## TRÆPILLENS EFFEKTIVE BRÆNDVÆRDI

Når du skal afgøre, om du får en træpille af en god kvalitet, skal du kaste et blik på træpillens effektive brændværdi. Den effektive brændværdi er et udtryk for den mængde af energi, som en træpille kan levere og afgøres af indholdet af vand og aske i træet. Den bedste træpille indeholder maksimalt 0,4 % aske og maksimalt 7% vand. Hvis disse mål nås, leverer en træpille 4,9 kWh/kg.

## TRÆPILLENS KEMI

Træpiller er helt grundlæggende træ, der er presset sammen, og som ved afbrænding afgiver energi, du kan bruge til at varme dit hjem op med. Men som det fremgår af ovenstående, er det vigtigt, at du er opmærksom på indholdet af træpillens forskellige bestanddele samt træpillens opførsel under de omstændigheder, som den udsættes for ved afbrænding.

## VANDINDHOLD

Vand er en naturlig del af træ. Og indholdet af vand har som sagt stor betydning for den effektive brændværdi. Når træpillen afbrændes, sker der en fordampning af vand. Hvis vandindholdet er meget højt, vil det skade energiniveauet, ligesom du risikerer flere belægninger i skorstenen. Det er dog nødvendigt med vand i træpillen, da fugten er med til at sikre en holdbar træpille og forhindre smuld. Gå efter et vandindhold på 6-8 %, så er du sikker på det bedste resultat.

## ASKEINDHOLD

Når du brænder træpiller af, vil der opstå et restprodukt i form af aske. Her er du naturligvis interesseret i at finde en træpille, der afgiver så lidt aske som muligt. Der er stor forskel på den

mængde af aske, som træpiller producerer. De bedste træpiller afgiver blot cirka 0,3%, mens standard træpiller kan afgive så meget som 5%. Husk på, at en høj effektiv brændværdi og et lavt indhold af vand resulterer i det mindste askeindhold.

## ASKESMELTEPUNKT

Askesmeltepunktet er meget vigtigt at kende til, når du skal undgå, at der kommer slagter i pilleovnen. Slagger er det, der sker, når asken fra træpillerne klumper sig sammen, og den proces kan nedsætte virkningsgraden af pilleovnen. Vær derfor altid opmærksom på træpillernes askesmeltepunkt, og gå efter et produkt, hvor asken først smelter, når temperaturen er over 1.200°C.

## VÆGTFYLDE

Vægtfylden i en træpille er afhængig af, hvor hårdt den er presset sammen. Jo hårdere den er presset, jo mindre vil den fylde, men stadig afgive den samme mængde af energi.

## TRÆPILLENS HOLDBARHED ER VIGTIGT

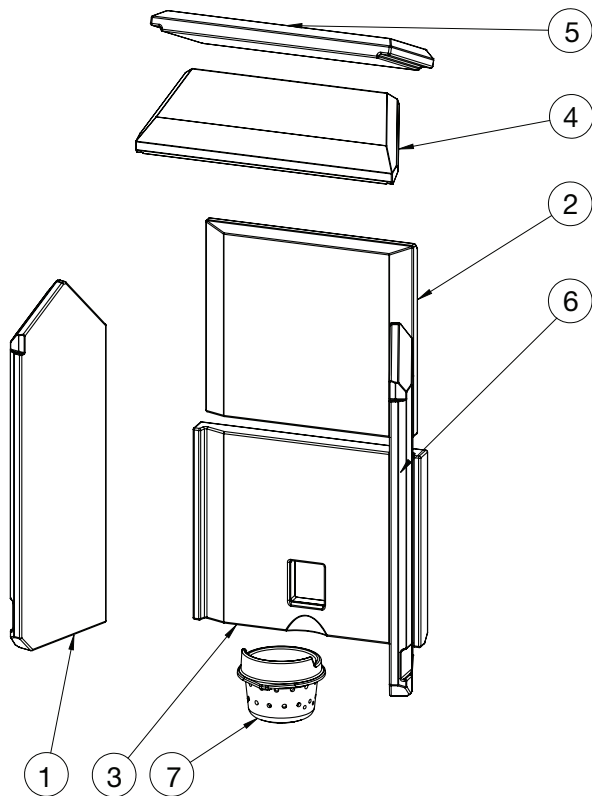
Når du køber træpiller, vil du ofte anskaffe store mængder af gangen. Både fordi det bedst kan betale sig, og fordi du trods alt skal bruge en del træpiller for at modsvare boligens krav til energi. Derfor er det vigtigt, at du tænker over, hvordan du opbevarer træpillerne.

Træpiller, med en dårlig mekanisk holdbarhed, går i stykker under transport og kan smuldre. Her skal du som minimum gå efter en træpille, som har en styrke på 97,5%. Tallet her betyder, at der efter transport kun vil være ødelagt 2,5% af træpillerne.

Husk også på, at træpillerne er følsomme over for vejr og vind. Derfor skal du altid opbevare dem i passende emballage. Så er du også sikker på, at der ikke gå mus, rotter eller andet utøj i dem. Beskyt dem mod fugt, og opbevar dem indendørs, hvis det er en mulighed, du har.

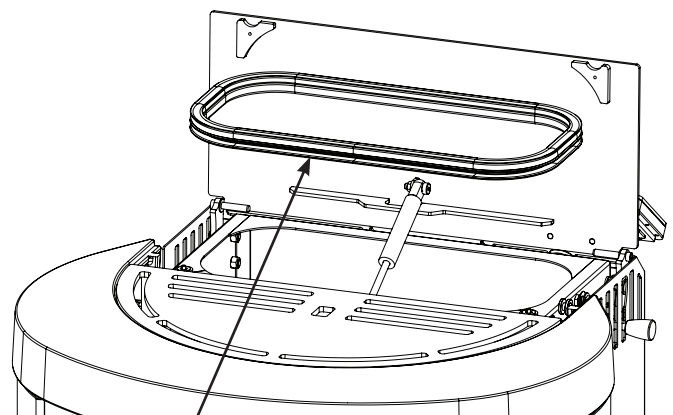
*Heta A/S anbefaler, at du bruger  
Premium træpiller fra Heatlets.dk  
for at få det optimale ud af din pilleovn.*

## Reserve dele Vermiculite og brændeskål



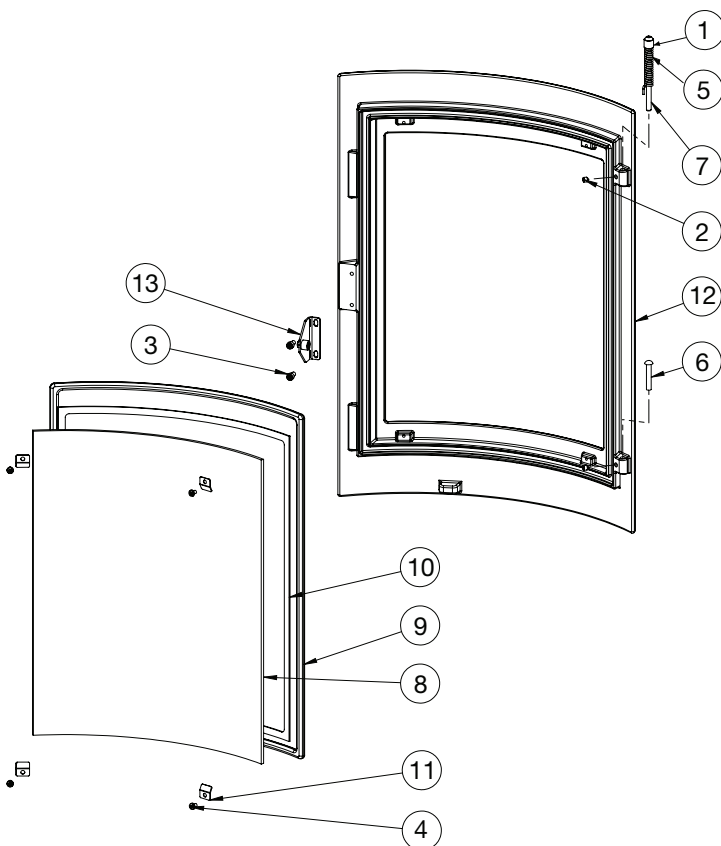
Pos. Nr.	Beskrivelse	Antal
1 0023-024277	Sidesten, venstre	1
2 0023-024279	Bagsten, øverste	1
3 0023-024280	Bagsten, nederste	1
4 0023-024281	Røgvender, nederste	1
5 0023-024278	Røgvender, øverste	1
6 0023-024415	Sidesten, højre	1
7 0023-023704	Brændeskål	1

## Reserve dele Tætningsbånd Pillelåg



0023-024389 Tætningsbånd

## Reserve dele Låge

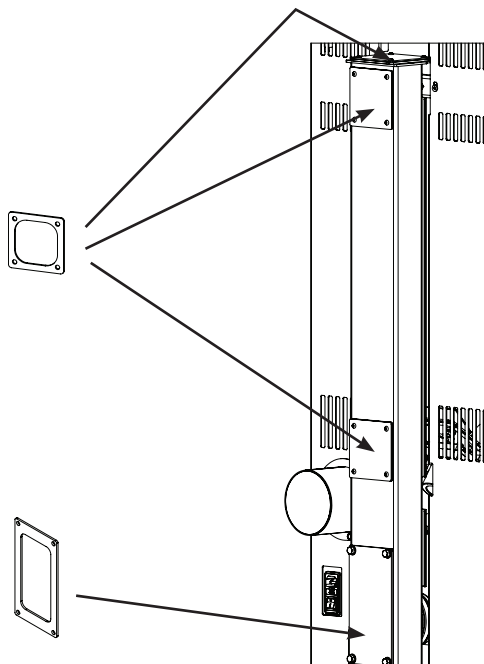


Pos. Nr.	Beskrivelse	Antal
1 0008-0058	M6x8 Hexagon socket bottom head screw BN 19, Black	1
2 0008-1002	M6x6 Hexagon socket set screw BN 30, FZB	2
3 0008-2005	M5x10 Hexagon socket head screw BN 610, RF A2	2
4 0008-2304	M4x6 Hexalabular socket pan head screw BN 5687, RF A2	4
5 0008-9080	Fjeder 2x7 Indv. x 3 stg. x 17 v + arme	1
6 0008-9082	6x35 Round head rivet BN 988	1
7 0016-0083	Shaft for automatic closing mechanism	1
8 0021-0042	Glas	1
9 0023-3008	Glassnor ø12 blød 1,8 m	1
10 0023-3013	Glasbånd med klæb 3x8 mm 1,8 m	1
11 1013-0432	Glasclips lille	4
12 1505-0077	Låge	1
13 1513-0116	Lukkerulle	1

# Reserve dele Pakninger

0016-024931  
Pakning for  
skorstensdæksel

0016-025935  
Pakning for  
renselem



## Garanti

Heta takker for den tillid, du har vist os ved at købe Green 250 pilleovnen, og opfordrer dig til at gennemse:

- Instruktioner vedrørende installation, brug og vedligeholdelse
- Garantibetingelserne som anført nedenfor.

Heta pilleovne gennemgår en grundig kvalitetskontrol under produktionen, før de forlader fabrikken til forhandleren. Derfor ydes 5 års garanti på fabrikationsfejl. Der ydes **2 år garanti** på elektroniske komponenter. Derudover er der **3 måneders goodwill-garanti** på pakninger, vermiculit og glas fra salgsdatoen fra butikken. Billeder af de beskadigede dele skal sendes til gennemgang.

### Garantien omfatter ikke:

Sliddele såsom:

- Ildfaste sten i brændkammeret
- Glas
- Tætningsbånd
- Glassnor
- Brændskål
- Enhver skade opstået på grund af uheldig installation og/eller behandling af ovnen og/eller kundens fejl.
- Skader forårsaget af forkert brug.

- Transportomkostninger i forbindelse med garantireparation.
- Montering/demontering ved garantireparation.

Brug af piller i dårlig kvalitet eller af andre materialer end rent træ kan ødelægge ovnens komponenter, hvorved garantiens gyldighed og producentens ansvar bortfalder.

Transportskader er ikke dækket af garantien. Det er derfor tilrådeligt at kontrollere ovnen straks ved levering og at informere forhandleren straks, såfremt der konstateres skader.

Producentens garantiforpligtelser er som beskrevet her, og der kan ikke gøres krav gældende på baggrund af eventuelle mundtlige, anmodninger eller begæringer.

**Ved evt. reklamationer henvis venligst til fakturanummer.**

## Advarsel



**Enhver uautoriseret ændring af pilleovnen samt anvendelse af uoriginale reservedele vil medføre bortfald af garanti.**

## Indhold opstillingsvejledning

3.	Opstillingsvejledning .....	25
	Generel information .....	25
	Placering .....	25
	Sikkerhedsinformation .....	25
	Ansvar .....	25
	Gulvmateriale .....	25
	Skorstenstilslutning .....	26
	Skorstenstræk .....	26
	Ekstern luftindtag .....	26
	Installation .....	26
	Sikkerhedsafstande .....	27
	Afmontering af fedtsten inden placering af ovn .....	28
	Montering af HETAclimate Wi-Fi .....	28
	Montering af ekstern friskluft .....	29
	Målskitser .....	30
	EU-overensstemmelseserklæring .....	31



### HUSK

Installation af ovnen og skorsten skal overholde lokale bestemmelser herunder dem, der henviser til nationale og europæiske standarder.

# 3. Opstillingsvejledning

## Generel information

Green 250 pilleovnen må kun installeres i boligmiljøer.

Ovnen skal altid opstilles i henhold til nationale, europæiske og evt. lokale regler. Man skal følge de lokale bestemmelser med hensyn til opstilling af skorsten og tilslutning til skorsten. Vær opmærksom på, at det altid er ejeren selv, der har ansvaret for, at gældende regler er overholdt.

En moderne og effektiv pilleovn stiller grundet den høje virkningsgrad store krav til skorstenen. Det kan i visse tilfælde derfor være nødvendigt at forbedre eller helt udskifte denne.

Ovnen styres fuldautomatisk, hvilket sikrer en kontrolleret forbrænding. Automatikken styrer antændelsesprocessen og tre effektrin, samt nedlukningsfasen og sikrer hermed, at ovnen fungerer korrekt.

## Placering

Stedet, hvor ovnen placeres i boligmiljøet, er afgørende for, hvordan varmfordelingen foregår i selve miljøet. Før det besluttet, hvor ovnen skal placeres, er det vigtigt at huske på:

- Lufttilførslen til forbrænding skal komme fra et ventileret rum, eller fra et åbent udendørsområde.
- Installation i et soveværelse er ikke hensigtsmæssigt.
- Ovnen skal installeres et rummeligt og centralt sted i huset for at sikre den bedste varmecirkulation.

## Sikkerhedsinformation

Green 250 pilleovnen skal installeres af en fagperson, der har gennemgået træning hos Heta A/S. Gennemlæs omhyggeligt disse instruktioner vedrørende brug og vedligeholdelse før ovnen installeres og tændes!

Såfremt du har behov for yderligere oplysninger, bedes du kontakte din forhandler.

### BEMÆRK



***Ovnen er ekstrabeskyttet - jævnfør stærkstrømsreglementet - og skal tilsluttes netforsyning med jord.***

## Ansvar

Med denne vejledning fralægger Heta A/S sig alt ansvar, privat- såvel som strafferetligt, for ulykker, der kan være forårsaget af hel eller delvis manglende overholdelse af de instruktioner, som denne vejledning indeholder.

Heta A/S fralægger sig ethvert ansvar ved forkert brug af ovnen, kundens afvigende brug, uautoriseret udskiftning og/eller reparation, samt brug af ikke originale reservedele til denne model.

Producenten fralægger sig ethvert ansvar, privat- såvel som strafferetligt, direkte eller indirekte, som kan skyldes:

- Manglende rengøring og vedligeholdelse
- Manglende overholdelse af instruktionerne i denne vejledning
- Manglende overholdelse af sikkerhedsforskrifter
- Ureglementeret installation, herunder manglende overholdelse af gældende normer i destinationslandet
- Installation foretaget af ikke kvalificeret eller utrænnet personale
- Udskiftning eller reparation der ikke er autoriseret af producenten
- Brug af uoriginale reservedele
- Ekstraordinære hændelser



**Heta anbefaler på det kraftigste, at ved tvivlsspørgsmål angående din pilleovn, kontakt da straks din forhandler.**

## Gulvmateriale

Du skal sikre dig, at gulvet kan bære vægten af ovnen og evt. en topmonteret stålskorsten.

Foran pilleovnen skal underlaget bestå af ikke brændbart materiale, f. eks. stålplade, et flise- eller klinkegulv. Størrelsen på det ikke brændbare underlag, skal følge de gældende nationale og lokale regler.

## Skorstenstilslutning

Røggassystemet fungerer ved hjælp af et let undertryk i brændkammeret, og det er yderst vigtigt, at skorstenen føres til fri luft udendørs, og at udslip ikke sker til lukkede eller halvlukkede rum som f.eks. garager, korridorer, loftrum eller andre steder, hvor røggassen kan koncentreres.

**Skorstenen skal altid monteres efter gældende nationale og regionale regler.**

Hvis de lokale bestemmelser tillader det, kan der tilsluttes to lukkede ildsteder til samme skorsten. Man skal dog være opmærksom på lokale krav til afstanden mellem de to tilslutninger.

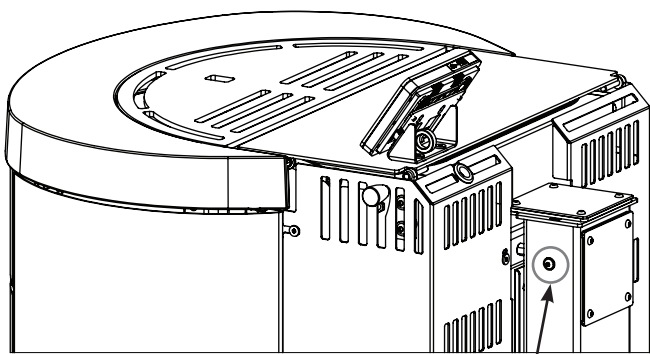
**Pilleovnen må aldrig tilsluttes en skorsten, hvor der er tilsluttet et gasfyr.**

## Skorstenstræk

Pilleovnen virker delvis uafhængig af skorstens medtagningsgrad, da røgen føres fra brændkammeret ved hjælp af røggassugereren. Er skorstenstrækket højt (over 20 pascal), tilråder vi at installere en trækreduktionsventil, da skorstenen ellers vil tage over for røgsugereren og tilføre for meget luft til forbrændingen.

Ovnen kører optimalt med et skorstenstræk på 8-12 pascal i en godkendt skorsten med en diameter på 80-150 mm.

Røggas masseflowet er 6 g/sek.



Skorstenstrækket kan måles her

## Ekstern luftindtag (Tilkøb)

I hermetisk tillukkede miljøer kan det være nødvendigt at tilføre ekstra luft til rummet, for at få en ordentlig forbrænding.

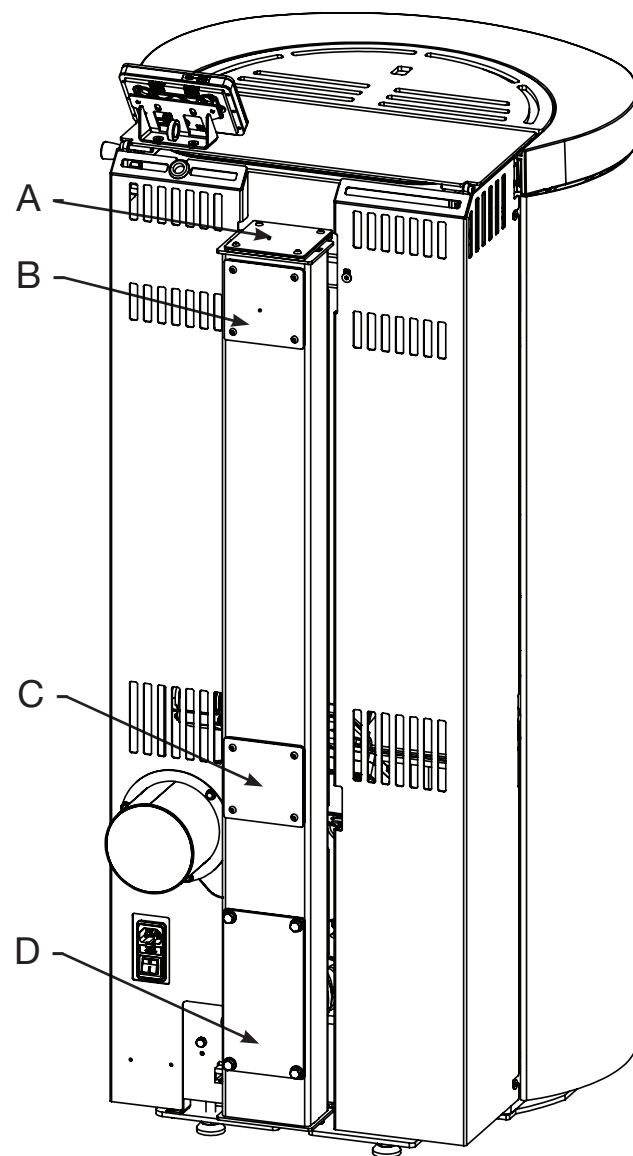
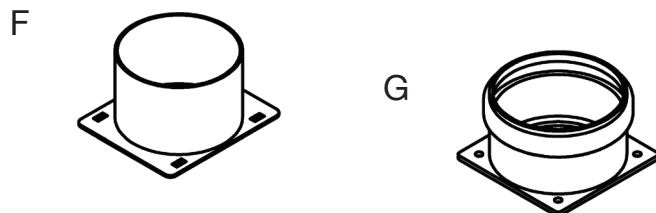
Pilleovnen får den samlede forbrændingsluft fra opstillingsrummet, men du har mulighed for at tilføre ekstern forbrændingsluft. Der kan tilsluttes en tæt lufttilførsel til ovnens luftindsugningsstuds.

## Installation

Afmonter enten dæksel **A/B/C** afhængig af hvilken røgafgang du ønsker at bruge.

Monter den valgte røgstuds **F/G** på den frie plads på skorstenen, der kom efter afmonteringen af enten **A/B/C**.

Dæksel **D** er til rensning af skorsten.



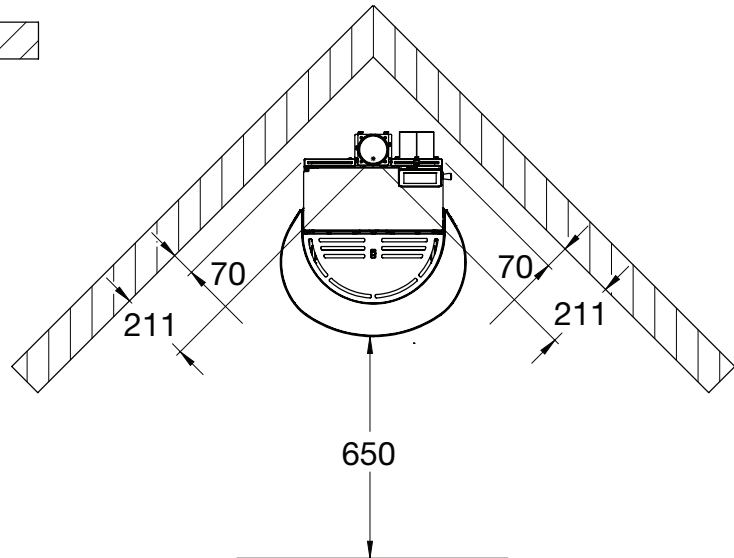
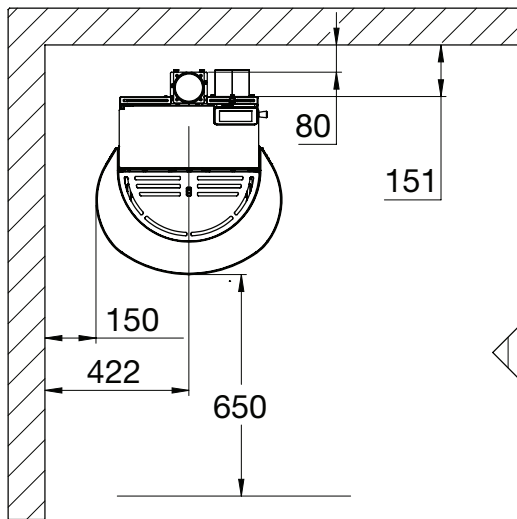
# Sikkerhedsafstande

Der skelnes mellem installation op til brændbar væg eller ikke brændbar væg. Hvis væggen er af ikke brændbart materiale, kan ovnen i princippet placeres helt op imod den.

Vi anbefaler dog minimum 5 cm af hensyn til rengøring bag ovnen.

Kontakt evt. din skorstensfejer for råd og vejledning, hvis du er i tvivl.

## Afstand til brændbart

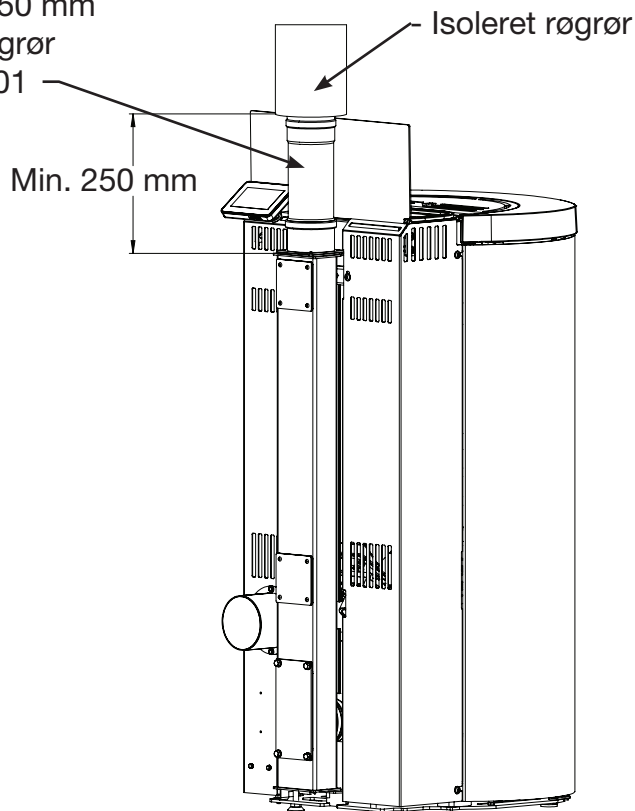


**Stillefødder må ikke fjernes.**



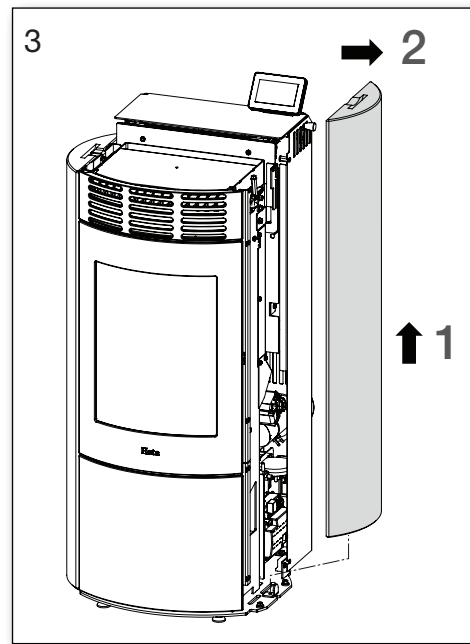
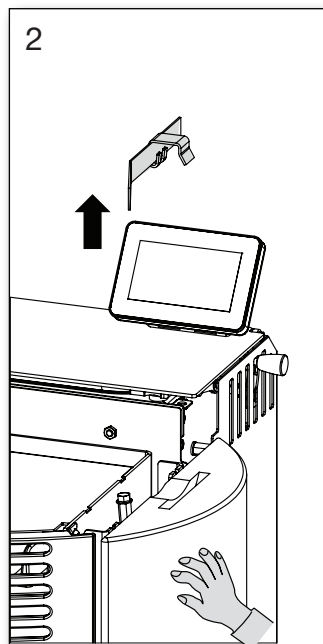
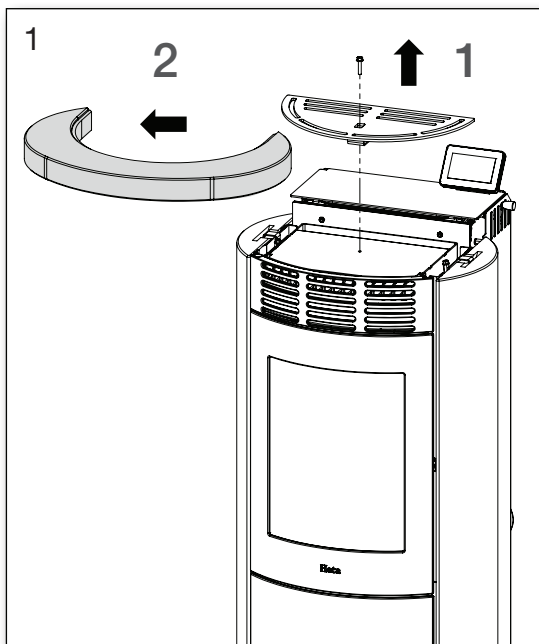
Målene er minimumsmål medmindre andet er angivet.

Minimum 250 mm uisoleret røgrør 0016-025501 er tilkøb

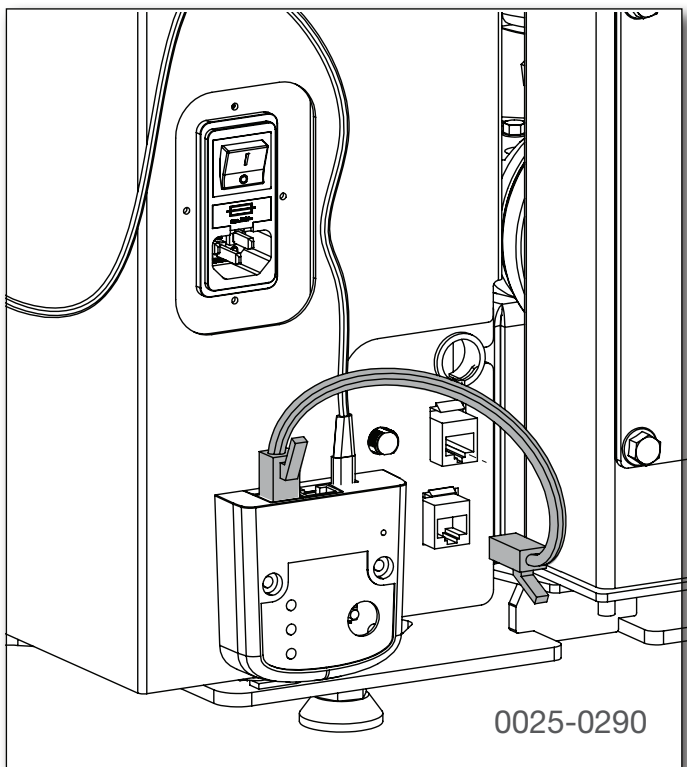


**Godkendt med op til 380 mm Ø 80 mm uisoleret røgrør som startsektion.**

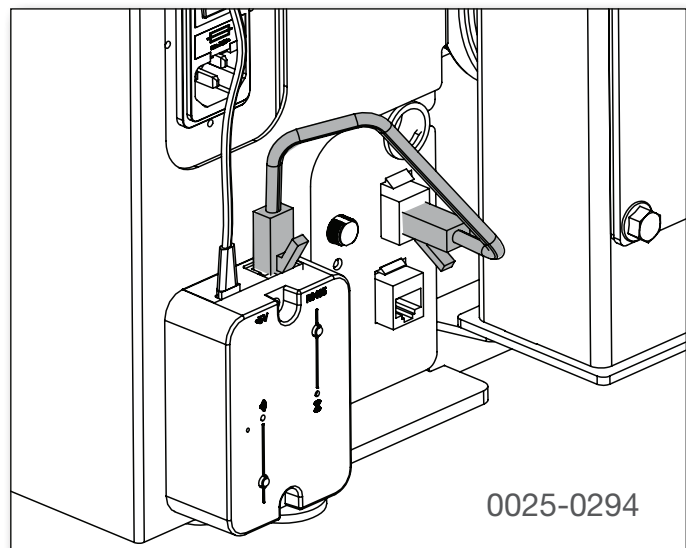
## Afmontering af fedtsten inden placering af ovn



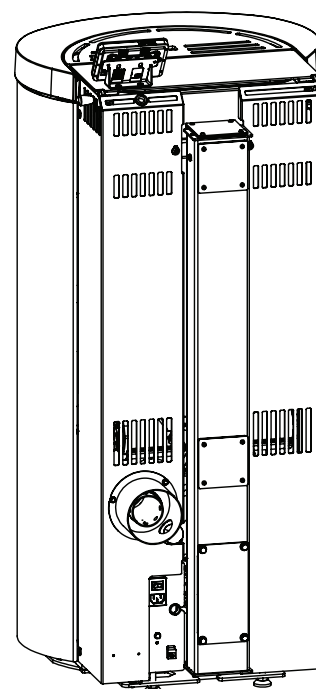
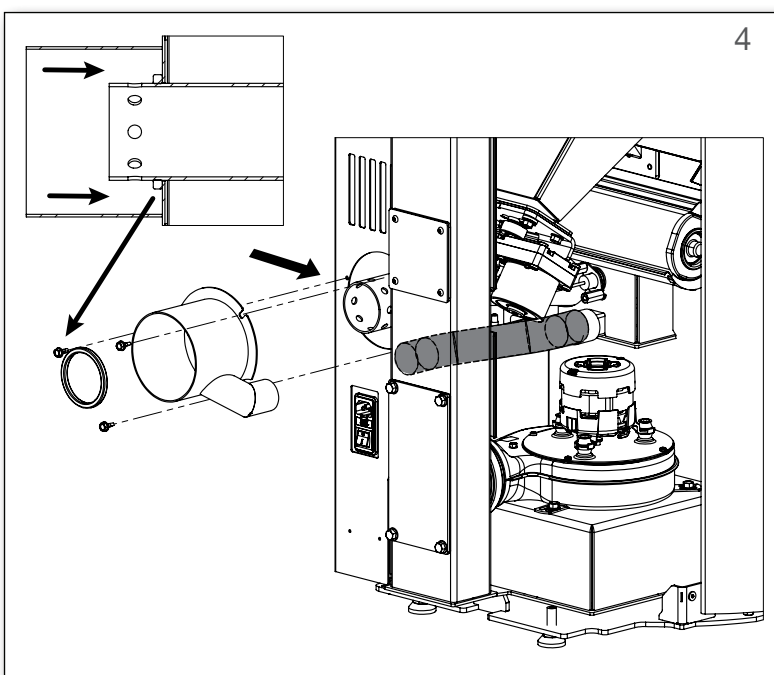
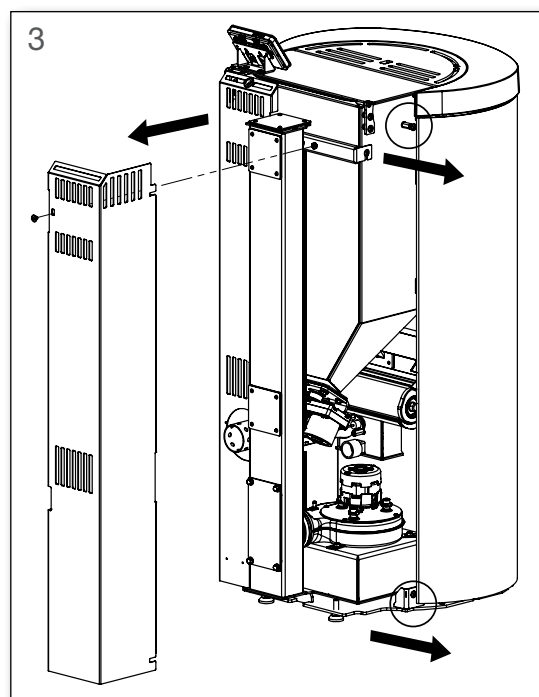
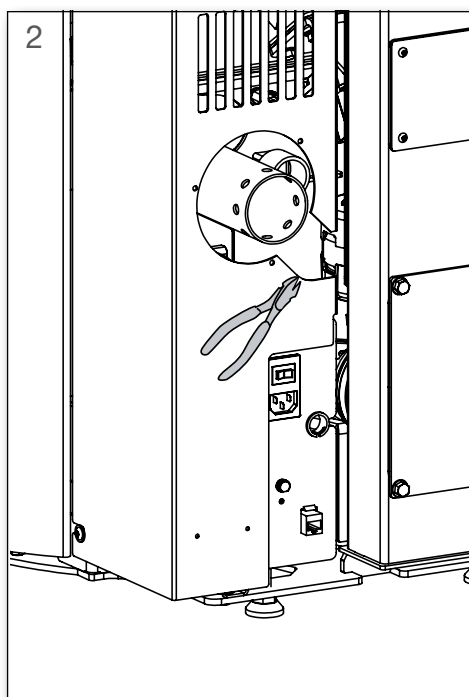
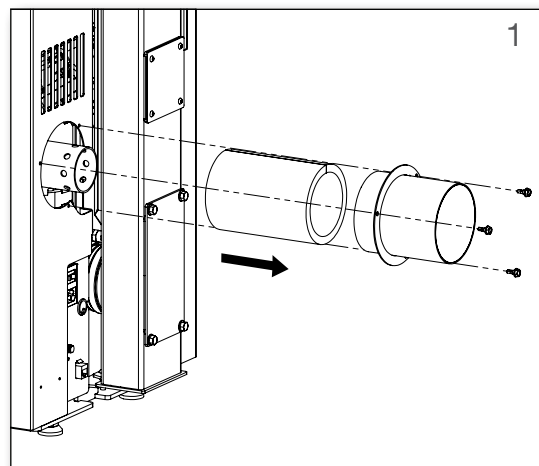
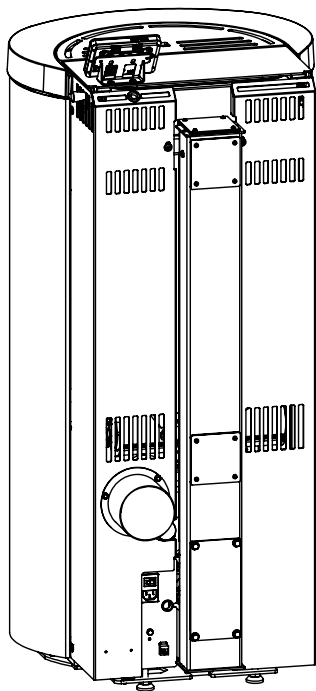
## Tilkøb Montering af WiFi basic (Climate)



## Tilkøb Montering af WiFi Bluetooth Premium (Pinkey)



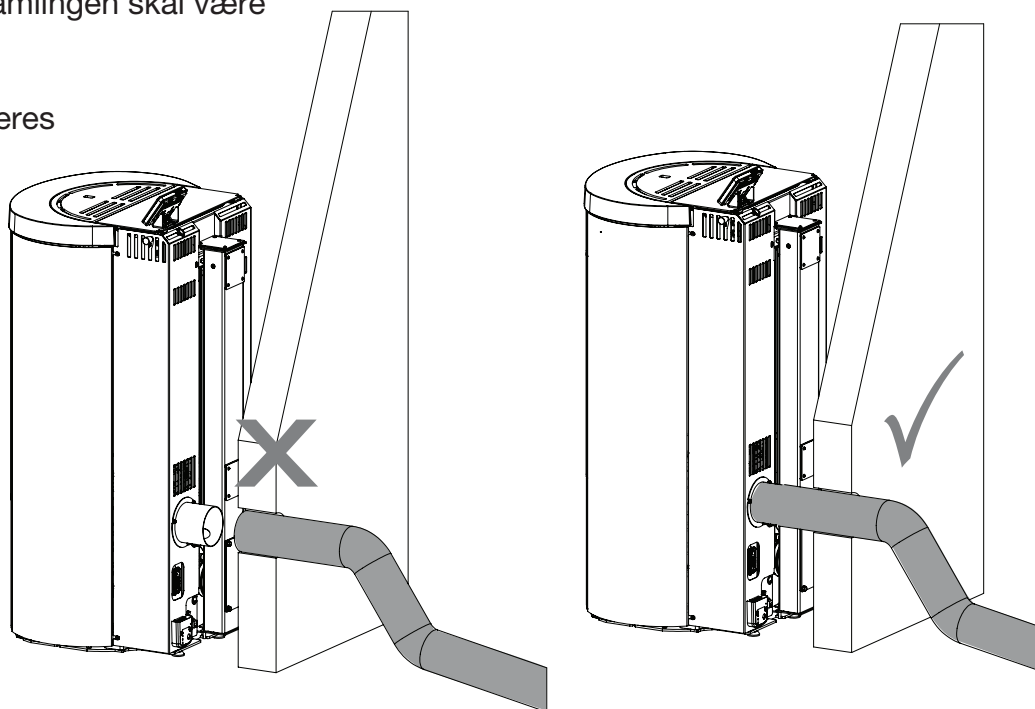
# Montering af ekstern friskluft kit (Tilkøb)



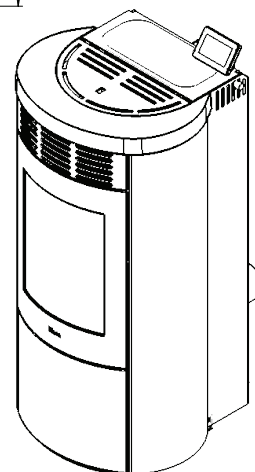
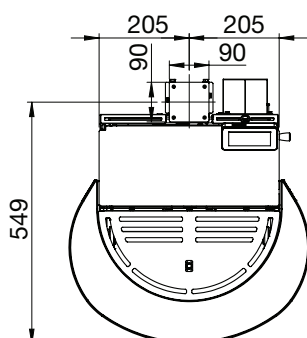
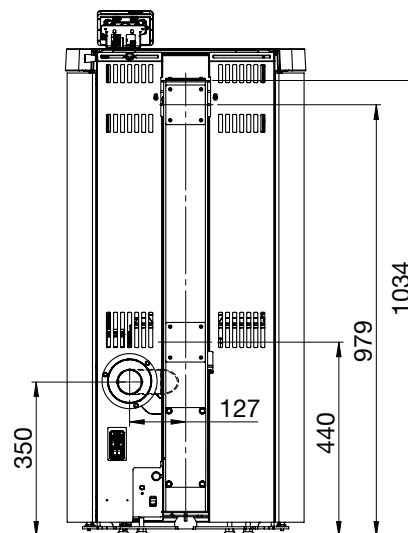
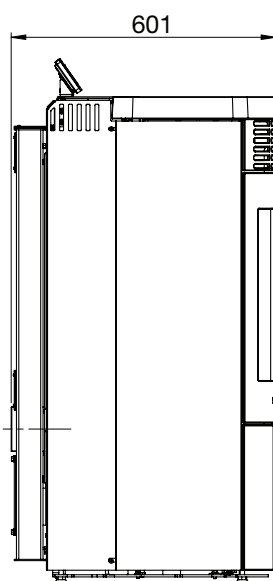
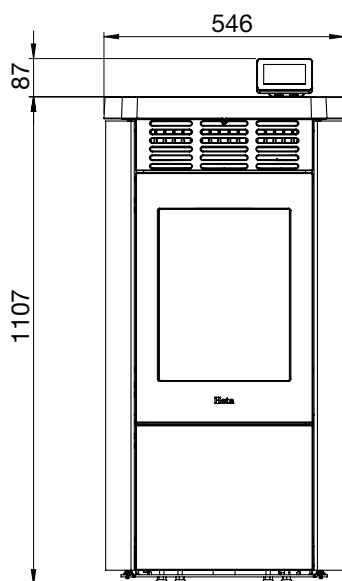
## Tilkobling af ekstern friskluft (flexrør/fast rør)

Ved brug af ekstern friskluft skal rørføringen ud af rummet (flexrør/fast rør) være fast monteret på frisklufttilslutningen, samlingen skal være tæt.

Flexrør/fast rør skal monteres udvendigt på frisklufttilslutningen.



## Målskitser





Ecodesign

EU-overensstemmelseserklæring

DoC Scan-Line Green 250 2559-2021  
Datablad



Certifikat nr. 2559 DK

Producent	Heta A/S
Adresse	Jupitervej 22, DK 7620 Lemvig
E-mail	heta@heta.dk
Web	www.heta.dk
Telefon	9663 0600

<b>Model</b>	Scan-Line Green 250, Scan-Line Green 250 Stone
--------------	--

<b>Erklæringen er i overensstemmelse med:</b>
Den relevante EU harmoniseringslovgivning
DIR 2009/125/EF
REG (EU) 2015/1185
REG (EU) 2015/1186
REG (EU) 2017/1369
REG (EU) 305/2011
<b>De relevante harmoniserede standarder</b>
EN 16510-1-2022
EN 16510-2-6-2022

<b>Godkendende institut</b>
Danish Technological Institute, DK-8000 Aarhus Notified body No. 1235. Report nr. 300-ELAB-2559-EN_rev. 1

Brændsel	Foretrukket brændsel	Andet egnet brændsel
Brænde med vandindhold $\leq 25\%$	Nej	Nej
Presset træ med vandindhold $< 12\%$	Ja	Nej
Anden træbiomasse	Nej	Nej
Biomasse, som ikke stammer fra træ	Nej	Nej
Antracit og tørre dampkul	Nej	Nej
Cinders	Nej	Nej
Lavtemperaturkoks	Nej	Nej
Bituminøst kul	Nej	Nej
Brunkulsbriketter	Nej	Nej
Tørvebriketter	Nej	Nej
Briketter, blandet fossilt brændsel	Nej	Nej
Briketter, blandet biomasse og fossilt brændsel	Nej	Nej
Andet blandet biomasse og fast brændsel	Nej	Nej

<b>Egenskaber, når kun det foretrukne brændsel anvendes</b>		
<b>Varmeydelse</b>		
<b>Element</b>	<b>Symbol</b>	<b>Værdi/enhed</b>
Nominel varmeydelse	$P_{nom}$	8,8 kW
Mindste varmeydelse	$P_{min}$	3,7 kW
<b>Virkningsgrad (baseret på NCV)</b>		
Nominel varmeydelse	$\eta_{th, nom}$	95%
Mindste varmeydelse	$\eta_{th, min}$	97%
<b>Supplerende elforbrug</b>		
Nominel varmeydelse	$e_{max}$	0,060 kW
Mindste varmeydelse	$e_{min}$	0,043 kW
I standby tilstand	$e_{SB}$	0,003 kW

Emissioner ved varmeydelse	$\eta_s\%$	mg/Nm <sup>3</sup> (13 % O <sub>2</sub> )			
		PM	OGC	CO	NO <sub>x</sub>
	$\geq 79$	$\leq 20$	$\leq 60$	$\leq 300$	$\leq 200$
Nominel varmeydelse	93	18	<4	31	168
Mindste varmeydelse		18	8	218	170

<b>Type varmeydelse/rumtemperaturstyring</b>	
Et-trinsvarmeydelse uden rumtemperaturstyring	Nej
To eller flere manuelle trin uden rumtemperaturstyring	Nej
Med mekanisk rumtemperaturstyring	Nej
Med elektronisk rumtemperaturstyring	Nej
Med elektronisk rumtemperaturstyring og døgtimer	Nej
Med elektronisk rumtemperaturstyring og ugetimer	Ja

Teknisk dokumentation	Nominel varmeydelse	Mindste varmeydelse
	Indirekte varmefunktion	Nej
Direkte varmeydelse	8,8 kW	3,7 kW
Energieffektivitetsindeks EEI	EEI 134	
Røggastemperatur ved nominel varmeydelse	T 87°C	T 47°C
Energieffektivitetsklasse		

<b>Andre styringsmuligheder</b>	
Rumtemperaturstyring med bevægelsessensor	Nej
Rumtemperaturstyring med temperaturfaldssensor	Nej
Telestyringsoption	Ja

<b>Sikkerhed</b>	
Reaktion på brand	A1
Test af brandsikkerhed i forbindelse med afbrænding af træ	Godkendt
Afstand til brændbart materiale Bag oven, med isolering/uden isolering Afstand til brændbart ved siden af oven Møbelafstand	Minimum distancer i mm 80 150 650

Underskrevet på vegne af fabrikanten 07.11.2025

Jupitervej 22, DK-7620 Lemvig  
TLF: +45 96 63 06 00  
Martin Bach

Skorstensfejerens påtegning Dato \_\_\_\_\_

Underskrift \_\_\_\_\_

