

# BETJENINGS- OG OPSTILLINGSVEJLEDNING

## SCAN-LINE 900 SERIEN



[www.hetaheating.dk](http://www.hetaheating.dk)



DK

DANSK DESIGN . DANSK KVALITET . DANSK PRODUKTION

Heta ønsker tillykke med jeres nye brændeovn, og vi er overbevist om, at I vil få stor glæde af jeres nye Heta ovn. Særlig hvis I følger nedenstående råd og anvisninger.

Scan-Line 900 Serien og Scan-Line 900 Sideglas Serien er godkendt efter EN 16510, NS 3058 og NS 3059. Med godkendelsen har I som bruger garanti for, at brændeovnen lever op til en række specifikationer og krav, som sikrer at der er brugt gode materialer, at brændeovnen ikke belaster miljøet, og at den har en optimal fyringsøkonomi.

Overstående deklarerede værdier gælder for alle varianter af Scan-Line 900 serien og Scan-Line 900 sideglas serien.

## Indhold betjeningsvejledning

Før opstilling.....	3-5
1. Betjeningsvejledning .....	5
1.1 Før i brugtagning.....	5
1.2 Første fyring .....	5
1.3 Regulering af luft .....	5
1.4 Optænding .....	5
1.5 Påfyring .....	5
1.6 Asketømning .....	6
1.7 Reduceret afbrænding .....	6
1.8 Eksplosionsfare.....	7
1.9 Trækforhold i skorsten .....	7
1.10 Brænde.....	8
1.11 Driftsforstyrrelser.....	8
1.12 Skorstensbrand.....	9
1.13 Vedligeholdelse .....	9
1.14 Rengøring af glas .....	9
1.15 Rengøring af bageovn .....	9
1.16 Rengøring bag bageovn.....	10
1.17 Fejlsøgningstabel .....	11
1.18 Vedligeholdelsesskema.....	12
1.19 Garanti.....	12
1.20 Smøring af ovnens bevægelige dele med grafit spray.....	13
1.21 Rensning efter skorstensfejning - Scan-Line 900 Serien.....	14
1.22 Rensning efter skorstensfejning - Scan-Line 900 Sideglas Serien ..	15
1.23 Ovndata tabel EN 16510 .....	16
1.24 Reservedele.....	17-21
2. Opstillingsvejledning .....	22

### Heta A/S

Jupitervej 22,  
DK-7620 Lemvig

Telefon: +45 9663 0600  
E-mail: heta@heta.dk

Copyright © 2014 Heta  
Heta er et registreret  
varemærke tilhørende Heta A/S

Trykt i Danmark  
Forbehold for trykfejl og ændringer

21.02.2026  
0037-1540 Version 2,8

# FØR OPSTILLING

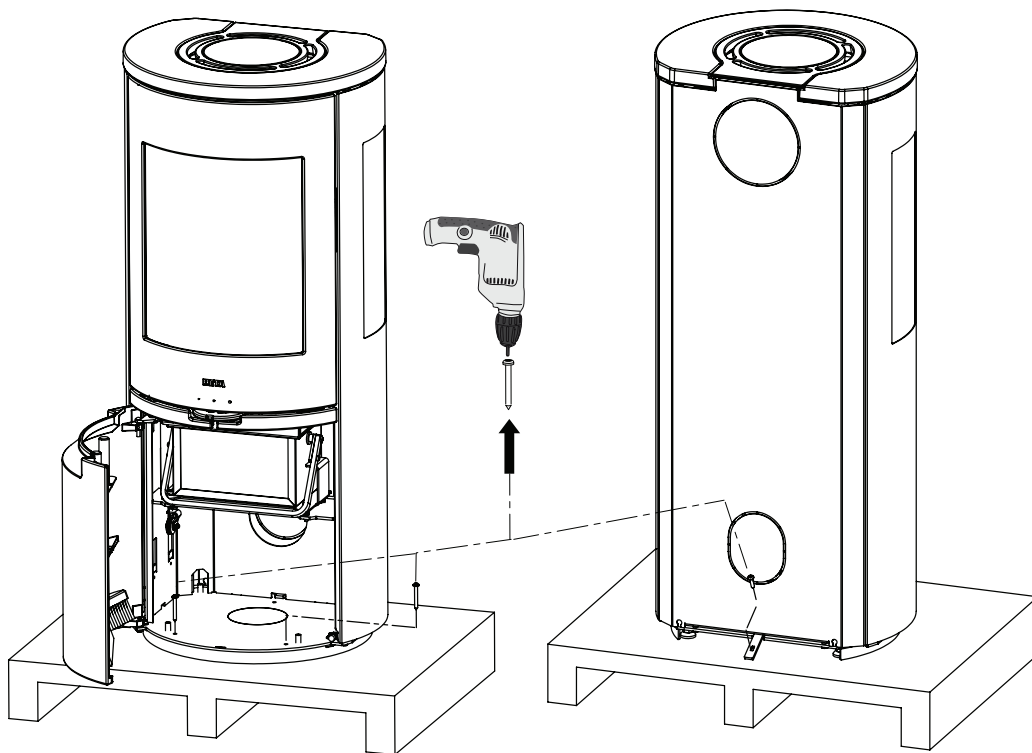
HETA brændeovne er kvalitetsprodukter, derfor er dit første indtryk meget vigtigt!

Vi har et godt logistik-netværk, som transporterer brændeovnene med stor omhu til vores forhandlere. Alligevel kan der ved transport eller ved håndtering af de ofte tunge ovne ske skade.

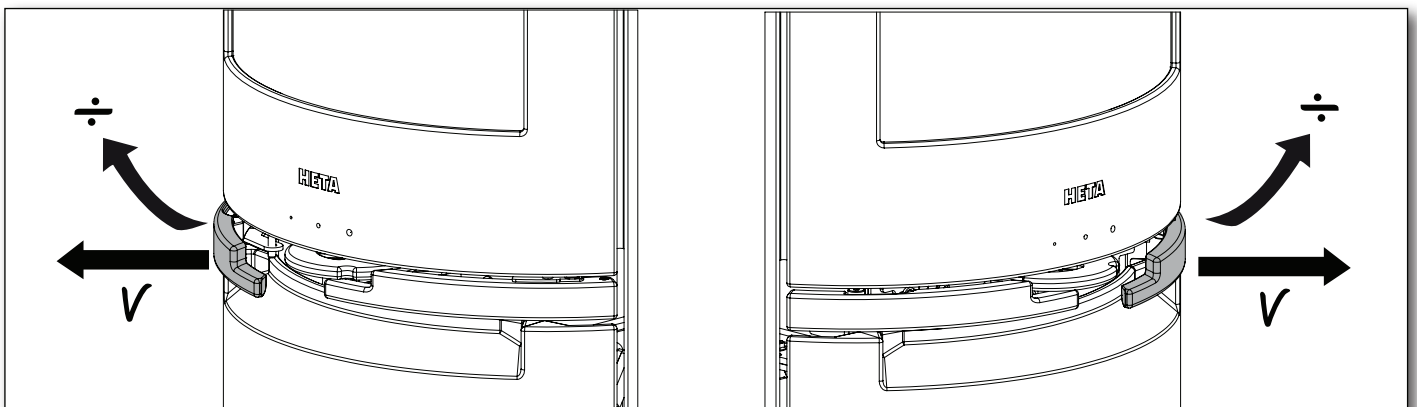
Det er vigtigt, at du efter modtagelsen tjekker brændeovnen fuldstændig, og rapporterer eventuelle skader eller mangler til din forhandler.

Emballagen skal bortskaffes som følger: Træ er ubehandlet og kan brændes. Folie og pap kan du aflevere på din lokale genbrugsplads.

## Udpakning af brændeovn

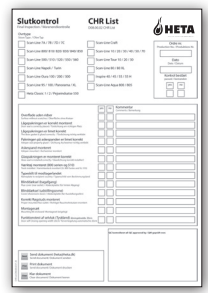
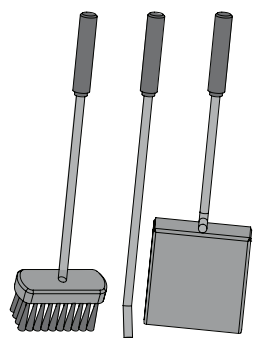



**Korrekt brug af håndtag**



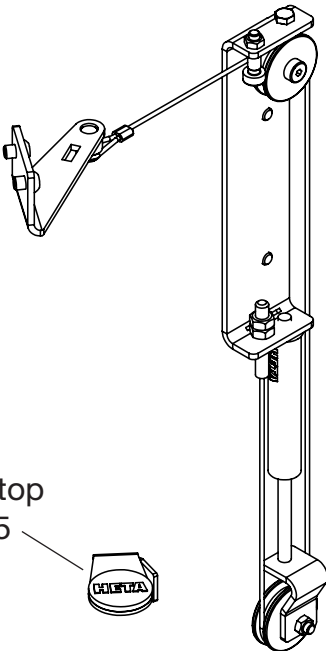
# I jeres nye brændeovn findes følgende:

<p>Betjeningsvejledning</p>	
<p>Heta handske</p> <p>0023-9002</p>	
<p>Typeskilt</p>	


<p>CHR list</p>	
<p>Pejsesæt</p>	
<p>Grafit spray for smøring</p> <p>0027-0130</p>	

Værktøj medfølger ikke.

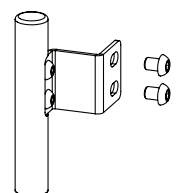
**Tilkøbt del**  
Selvluk komplet  
Nr. 6000-012419



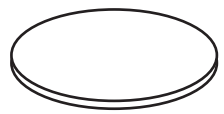
Holder for lågestop  
Nr. 6000-012415



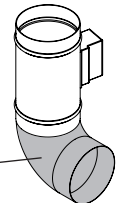
**Tilkøbt del**  
Håndtag til bageovn  
Nr. 6000-030398



**Tilkøbt del**  
Skift til bagudgang  
Nr. 0030-2410



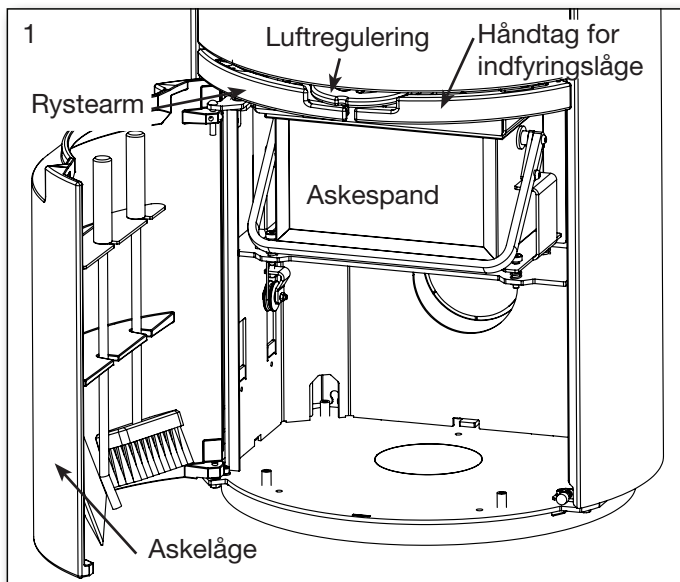
**Tilkøbt del**  
for ekstern friskluft med HAC gennem bagpladen  
Nr. 0050-0521



# 1. BETJENINGSVEJLEDNING

## 1.1 Før i brugtagning

Inden brændeovnen tages i brug, skal du sikre dig, at opstillingsbetingelserne er overholdt. Se side 23.

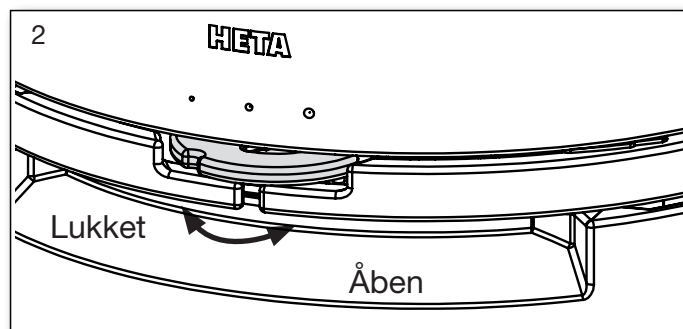


## 1.2 Første fyring

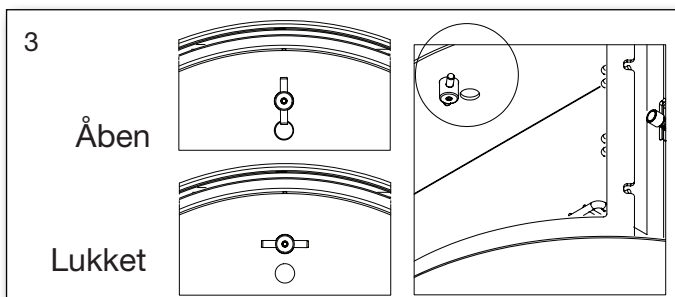
Ovnens maling er fra fabrikken gennemhærdet, dog kan der stadig opstå lidt lugtgener. Derfor bør der luftes ud, første gang ovnen tages i brug.

## 1.3 Regulering af luft

Ovnen tilføres forbrændingsluft, ved hjælp af håndtaget under indfyrringslågen. Se fig. 2.



Inden optænding er det meget vigtigt, at udluftningsspjældet i bageovnsmodellen er lukket. Se fig. 3.



## 1.4 Optænding

Læg 2 stykker brænde i bunden. Ovenpå stabler du pindebrænde i lag med luft imellem, så du kan tænde i den øverste del. Anvend evt. parafin optændingsposer. Flammerne skal arbejde sig oppe fra og ned.



**Brug aldrig flydende væsker til optænding.**

Der åbnes helt for forbrændingsluften. Det anbefales at hele den første indfyring afbrændes med forbrændingsluften helt åben, således at ovn og skorsten bliver godt gennemvarm.



Opstart/optænding.  
Scan koden og vælg sprog.

## 1.5 Påfyring

Normal påfyring bør ske, mens der endnu er et godt glødelag. Fordel gløderne i bunden, men med flest forrest i ovnen. Brændestykker svarende til 1,52 kg Scan-Line 900 Serien og 1,71 kg Scan-Line 900 Sideglas Serien placeres ovenpå gløderne i et lag vinkelret på indfyrringsåbningen. Se fig. 5.



Åbn forbrændingsluften helt og hold evt. indfyrringslågen på klem (det er ikke nødvendigt at

holde indfyrlingslågen på klem, men det kan fremskynde antændingen af træet).

Træet vil nu antændes inden for ganske kort tid (typisk 1 - 3 minutter). Hvis der er antændt med åben indfyrlingslåge, lukkes denne kort efter at træet er antændt, og når ilden har godt fat i alt træet, justeres forbrændingsluften til det ønskede niveau.

Nomial ydelse SL 900 - 6,8 kW, SL 900 Sideglas - 6,6 kW er svarende til en fyrlingsinterval på ca. 50 minutter ved:

Ovntype	Åben forbrændingsluft spjæld i %	Indfyrlingsmængde træ i kg.
Scan-Line 900 Serien	31	1,52
Scan-Line 900 Sideglas Serien	40	1,71

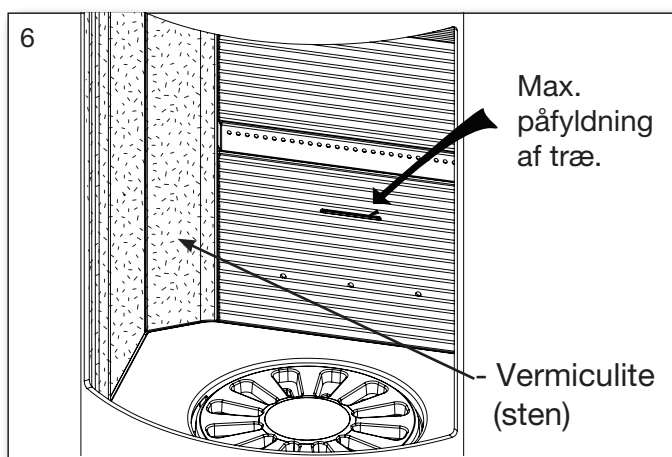


**Indfyrlingslågen skal være lukket under drift, undtaget ved påfyring.**

Sørg for ved påfyring, at træet ikke ligger for tæt, da det vil give en dårligere forbrænding og dermed en ringere udnyttelse af træet.



**Ved påfyring skal brændestykkerne lægges forsigtigt ind i brændkammeret, da der kan risikeres brud på Vermiculite (sten).**



Er der reduceret træk i skorstenen, anbefaler vi at åbne et vindue ved påfyring. Dette vil give bedre udluftning til rummet og mere ilt til forbrændingen.

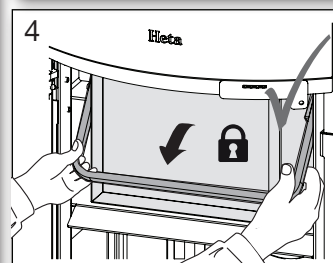
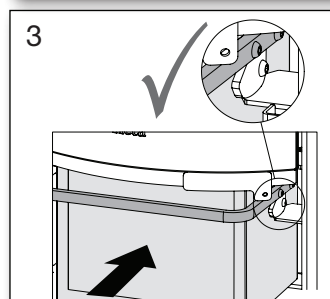
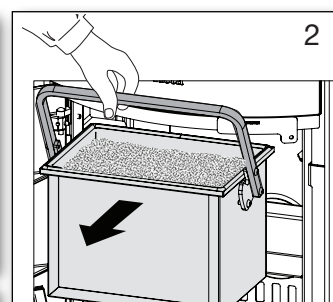
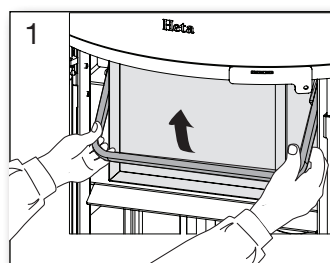
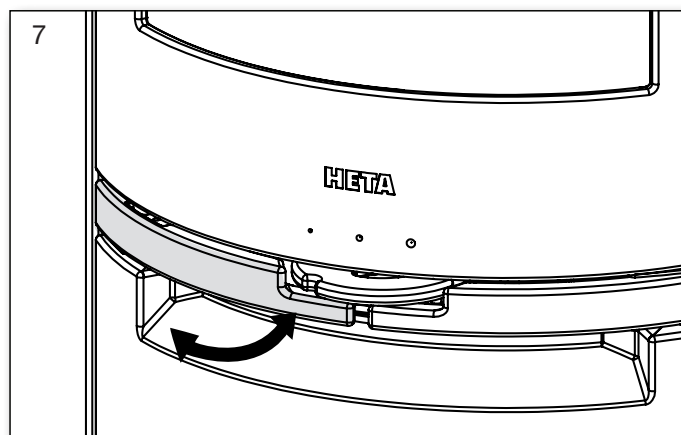


**Ved påfyring må en maksimal mængde træ ikke overstige 2,0 kg Scan-Line 900 og 2,2 kg for Scan-Line 900 sideglas. Hvis denne mængde overskrides bortfalder garantien.**

## 1.6 Asketømning

Ved at trække rystearmen fra side til side roterer risten, så asken falder igennem hullerne og ned i askeskuffen.

Det er en fordel at lade ca. 0,5 cm aske ligge i bunden af brændkammeret ovenpå risten for næste optænding og som isolering.



**Vær forsigtig, når asken tømmes ud. Der kan gemme sig gløder i asken i lang tid. Tøm aldrig aske ud i en brændbar beholder.**



**Askespanden skal sidde fast og må ikke kunne bevæge sig, efter den er låst.**

**Der må ikke fyres i ovnen, hvis askespanden ikke er låst fast. Garantien bortfalder, hvis det ikke overholdes.**

## 1.7 Reduceret afbrænding

Ovnen er godkendt til intermitterende brug. Skru aldrig længere ned for luften, end at der altid er flammer fra træet, og vent med at lukke forbrændingsluften mere i indtil flammerne er gået

ud, og træet er omdannet til glødende trækul. Ønsker du at fyre med mindre effekt, gøres dette ved at påfylde en mindre mængde træ af gangen og tilføre mindre luftmængde, men husk, forbrændingsluften må aldrig lukkes helt under fyring. Vær opmærksom på, at ovnen vil sode, hvis der skrues for langt ned for luften. Der bliver ikke tilført nok ilt, og der opstår risiko for at rude mv. vil sode til, og det er ikke godt for miljøet.

Ved en kombination af ovennævnte og evt. fugtigt træ, kan tilsodningen blive så kraftig og klæbrig, at tætningsnoren på indfyrlingslågen vil blive rykket af, når lågen åbnes næste dag.



**Fyr aldrig i ovnen, hvis tætningsnoren har løsnet sig.**

## 1.8 Eksplosionsfare!!!



**Det er meget vigtigt aldrig at forlade ovnen, inden der er blivende flammer efter påfyldning af træ (vil normal fremkomme inden for 1/2 -1 minut).**

Eksplosionsfare kan evt. opstå, hvis der fyldes for meget træ på ovnen, eller hvis lufttilførslen bliver for lille. Idet der udvikles store mængder gas som kan medføre fare for en røggas eksplosion.

### Advarsel!



**Da en brændeovn bliver varm under fyring (mere end 90°C), skal der udvises en fornøden forsigtighed.**

### Børn bør undgå kontakt med ovnen.

Opstil evt. gitter og placér ikke brændbare ting, som tørrestativer, møbler, gardiner for tæt på ovnen.

## 1.9 Trækforhold i skorsten

Dårlige trækforhold medfører at brændeovnen ikke brænder som den skal, glas kan sode til, skorstenen skal renses oftere, det giver dårlig fyrlingsøkonomi, forurener omgivelserne unødigt, og røg vil trænge ud af ovnen, når indfyrlingslågen åbnes.

For at opnå optimal fyring og højest mulig virkningsgrad er denne ovn konstrueret på en måde, så den selv giver en optimal blanding af forbrændingsluften. Dette giver en høj virkningsgrad og ruden bliver holdt helt ren for sod, fordi forbrændingsluften "skylles" ned over den.

Min. skorstenstræk er: 10 PA for Scan-Line 900 Serien og 12 PA for Scan-Line 900 Sideglas Serien. Det er ved dette træk, at ovnen er afprøvet og godkendt, og det er nødvendigt for at give en ren forbrænding med et flot flammebillede samt høj virkningsgrad og dermed en god brændeøkonomi. Der vil dog stadig være risiko for røgudslip, hvis indfyrlingslågen åbnes under kraftig fyring, eller der er manglende lufttilførsel til rummet, evt. forårsaget af en tændt udsugning andet sted i huset.

Røggastemperatur ved nominal ydelse er: 251° Scan-Line 900 Serien, henført til 20° C 265° Scan-Line 900 Sideglas Serien, henført til 20° C.

### Scan-Line 900 Serien

Røggas masse flowet er følgende: 5,3 g/sek. Svarende til 19,0 m<sup>3</sup>/h forbrændingsluft ved afbrænding af 1,52 kg træ.

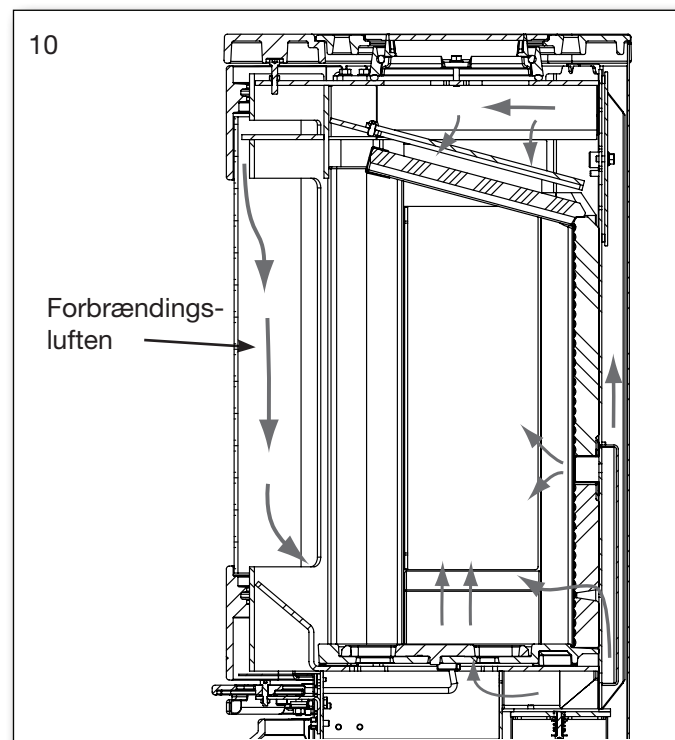
### Scan-Line 900 Sideglas Serien

Røggas masse flowet er følgende: 5,3 g/sek. Svarende til 19,0 m<sup>3</sup>/h forbrændingsluft ved afbrænding af 1,71 kg træ.

Skorstenens træk skabes på baggrund af skorstenens højde og diameter, samt temperaturdifferensen mellem røg- og udetemperatur.

Skorstenens isolering er derfor vigtig, da nye effektive ovne brænder med lav røgtemperatur.

Vind og vejrforhold har også indflydelse på trækket, i visse tilfælde kan der ved uheldig vindretning, kombineret med skorstenens placering



opstå negativ træk (det blæser ned gennem skorstenen), og røg vil trænge ud af ovnen.

Inden genoptænding efter længere tids stilstandsperiode kontrolleres det, at ovn og skorsten er fri for evt. blokeringer (sodpropper, fuglereder mm).

## Nedsat træk kan forekomme når:

- Temperaturforskellen mellem røg- og udetemperatur er for lille, f.eks. ved dårlig isoleret skorsten
- For kort skorsten
- Udetemperaturen er høj, og inde temperatur er lav f. eks. om sommeren
- Falsk luft i skorstenen
- Skorsten og røgrør tilstoppet
- Huset er for tæt (manglende friskluft tilførsel)
- Skorstenen er dårligt placeret i forhold til omgivelser som f. eks. tagryg og træer, der kan give turbolens.

## Godt træk forekommer når:

- Temperaturforskellen i skorsten og udetemperatur er stor
- Det er klart vejr
- Skorstenen har den rette højde, der er min. 4 meter over ovnen og fri af tagryg.

## 1.10 Brænde

Din nye brændeovn er EN godkendt til fyring med brænde. Der må derfor kun anvendes rent tørt træ til afbrænding i ovnen.

Brug aldrig brændeovnen til afbrænding af drivtømmer, da det kan indeholde meget salt, som derved kan ødelægge ovn og skorsten. Ligeledes må affald, malet træ, trykimprægneret træ, eller spånplader ikke afbrændes, da disse kan udsende giftig røg og dampe.

Korrekt fyring giver optimalt varmeudbytte og økonomi. Du undgår samtidig miljøproblemer i form af lugt- og røggener, endvidere mindskes risikoen for skorstensbrand.

Er træet fugtigt, bruges en stor del af varmen til at fordampe vandet og varmen forsvinder op gennem skorstenen. Det er derfor ikke bare uøkonomisk at fyre med fugtigt træ, men det giver også øget risiko for løbesod, røg- og miljøproblemer. Derfor er det vigtigt, at du anvender tørt træ, dvs. træ med et fugtindhold på max. 20 %. Dette opnås ved at lagre træet 1-2 år før brug.

Brændestykker med en diameter over 10 cm.

bør kløves, inden lagring. Brændestykkerne skal have en passende længde ca. 20 cm, så de kan ligge plant over glødelaget.

Ved lagring i det fri er det bedst at overdække træet.

## Eks. på anbefalede træsorter

og deres typiske vægtfylde pr. m<sup>3</sup> angivet som 100% træ med et vandindhold på 18%.

Træsart	kg/m <sup>3</sup>	Træsart	kg/m <sup>3</sup>
Bøg	710	Pil	560
Ask	700	El	540
Eg	700	Skovfyr	520
Elm	690	Lærk	520
Ahorn	660	Lind	510
Birk	620	Gran	450
Bjergfyr	600	Poppel	450

**Brug af olieholdige træsorter som teak og mahogni frarådes, da det kan give skader på glasset.**

## Brændværdi i træ

Der skal bruges cirka 2,4 kg almindeligt brænde for at erstatte 1 liter fyringsolie.

Alt træ har stort set samme brændværdi, som er ca. 5,27 kWh/kg for absolut tørt træ.

Brænde med en fugtighed på 18% har en nytteeffekt på ca. 4,18 kWh/kg, og fyringsolie indeholder ca. 10 kWh/L.

## CO<sub>2</sub> udledning

1000 liter fyringsolie danner ved forbrænding 3,171 tons CO<sub>2</sub>.

Da træ er en CO<sub>2</sub> neutral varme/energikilde, sparer man miljøet for cirka 1,3 kg. CO<sub>2</sub>, hver gang man har brugt 1 kg almindeligt brænde.

## 1.11 Driftforstyrrelser

Opstår der lugt- eller røggener, er det vigtigt først at undersøge, om skorstenen er tilstoppet. Minimumstrækket skal naturligvis være til stede, for at opnå en fornuftig styring af ilden.

Du skal dog være opmærksom på, at skorstenstrækket er afhængigt af vindforholdene. Ved stor vindstyrke, kan trækket blive så kraftigt, at montering af et spjæld i røgrøret til regulering af trækket, kan blive nødvendigt.

I forbindelse med fejning af skorstenen skal man

være opmærksom på, at der kan lægge sig sod m.m. på røgvendepuden.

Brænder træet for hurtigt, kan det skyldes et for kraftigt skorstenstræk. Man bør ligeledes undersøge om pakning i indfyrlingslågen er i orden. Varmere brændeovnen for lidt, kan det skyldes brugen af vådt træ. En stor del af varmeenergien bliver brugt til tørring af træet, og resultatet er en dårlig varmeøkonomi samt forøget risiko for tilsodning af skorstenen.

## 1.12 Skorstensbrand

Opstår der skorstensbrand, hvilket kan fremkomme på grund af fejlbetjening eller længere tids brug af fugtig træ, lukkes indfyrlingslåge og lufttilførsel helt i, hvorved ilden kvæles.

Tilkald brandvæsen.

Kontakt skorstensfejereren inden ovnen tages i brug igen.

## 1.13 Vedligeholdelse

Brændeovnen er overfladebehandlet med varmebestandigt lak.

Brændeovnen rengøres med en fugtig klud.

Udbedring af eventuelle skader kan foretages med en reparationslak, som kan købes på spraydåse.

## 1.14 Rengøring af glas

Ved en dårlig forbrænding, f.eks. ved fyring med vådt træ, kan glasruden let blive sodet.

Dette kan nemt og effektivt fjernes med glasrens, der påføres med en klud.

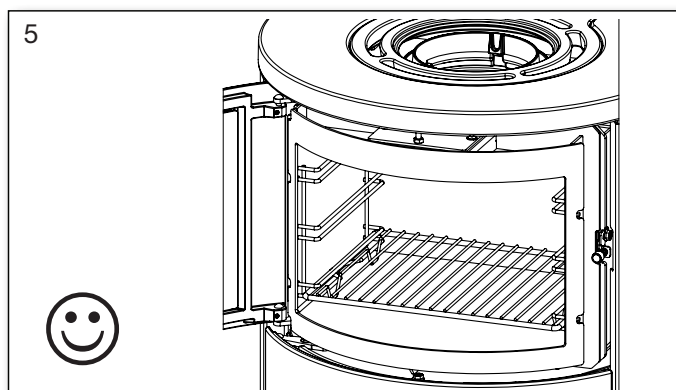
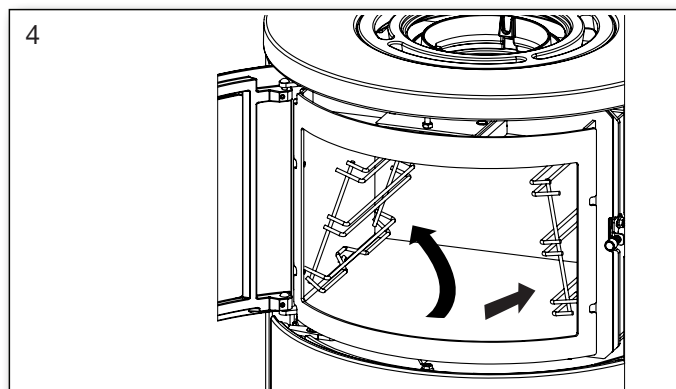
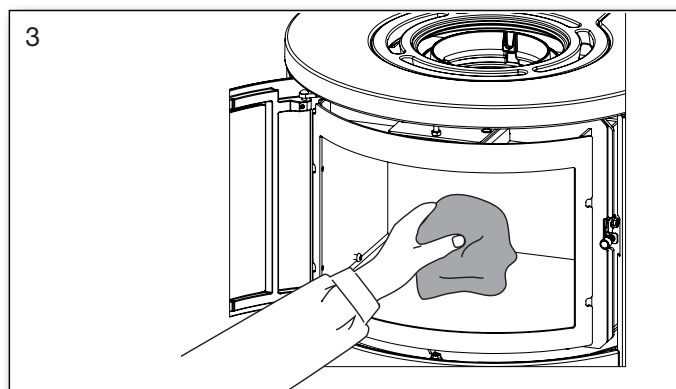
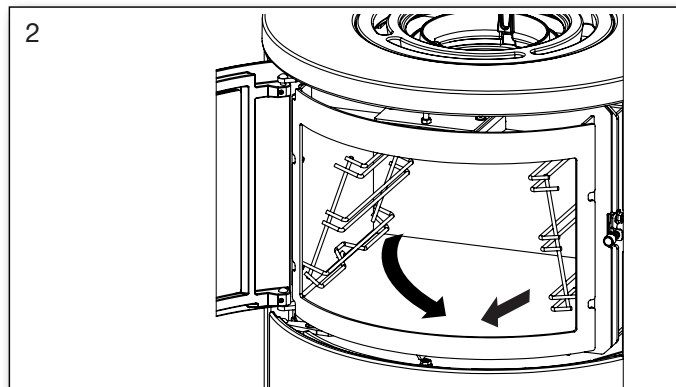
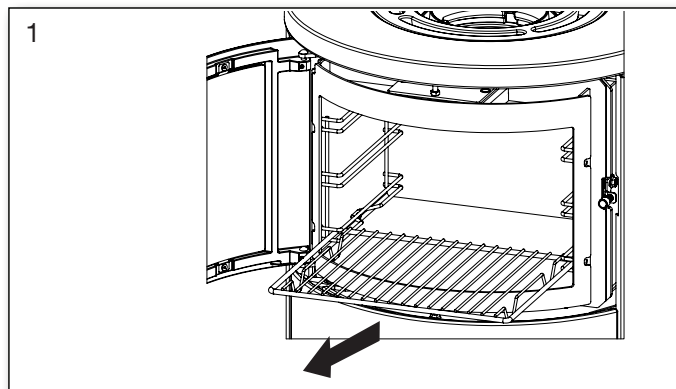


Spray aldrig direkte på glasset.

## 1.15 Rengøring af bageovn

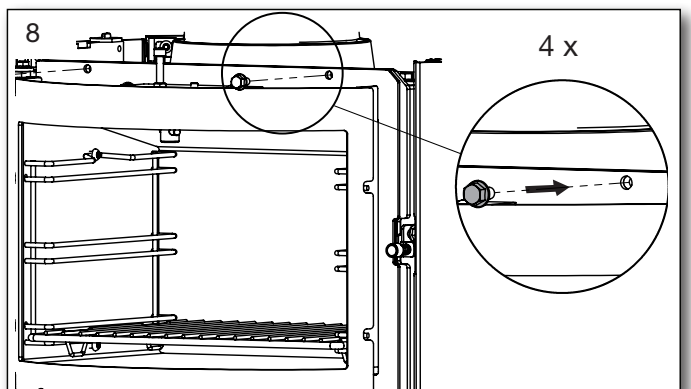
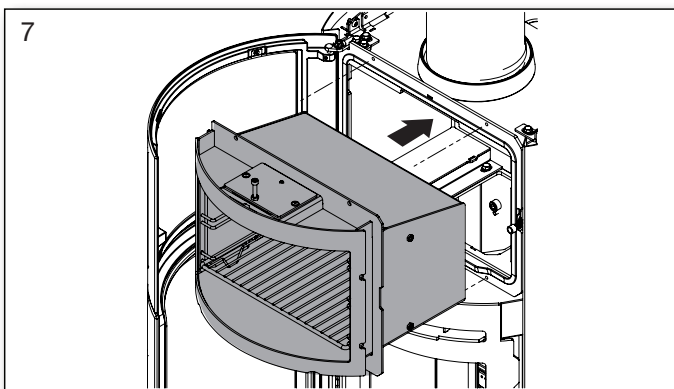
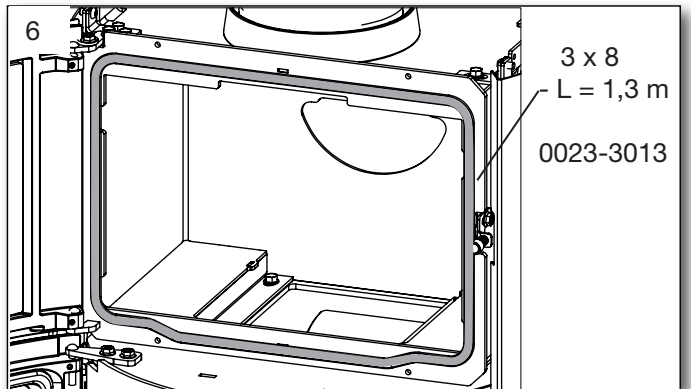
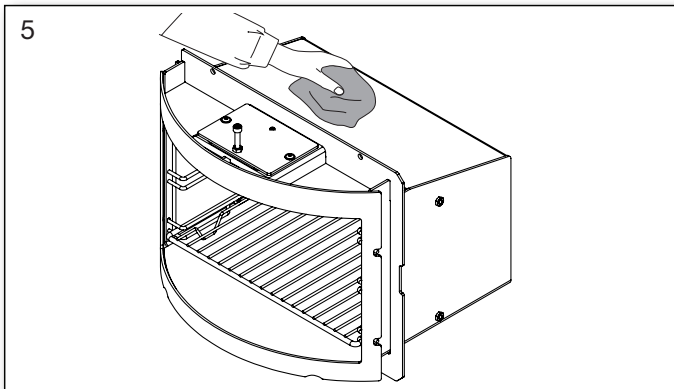
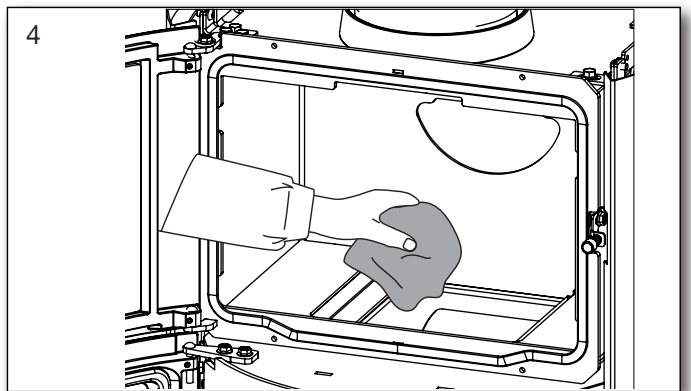
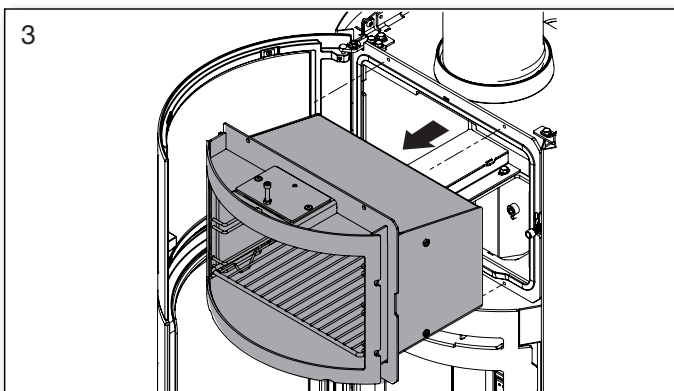
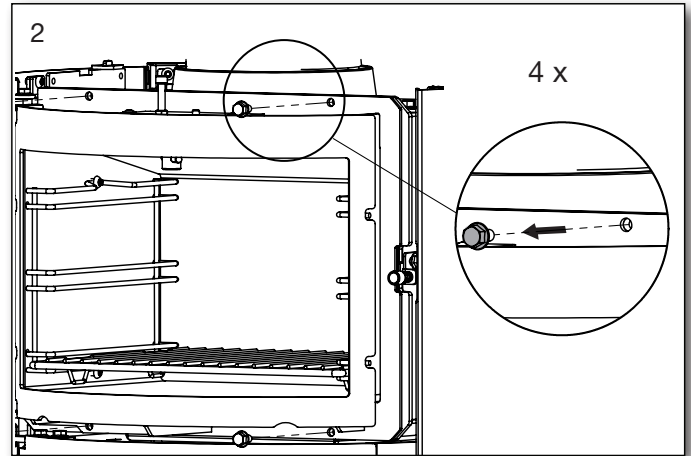
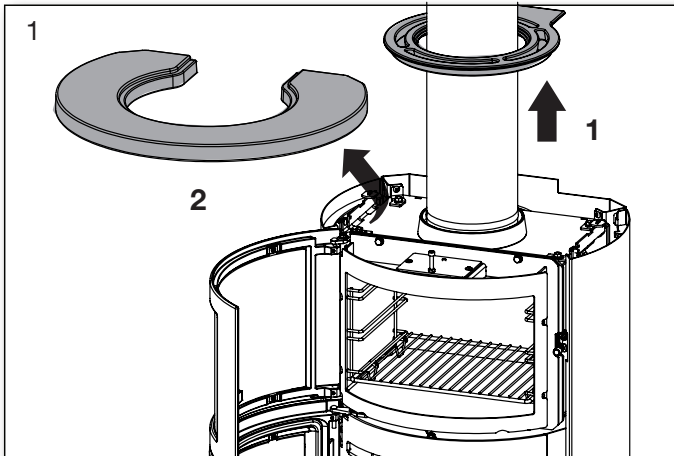
Det bør tilstræbes, at der ikke spildes direkte på overfladebehandlingen af bageovnen. Brug evt. en aluminiumsbakke som spildbakke.

Til rengøring af bageovnen skal bruges varmt vand med opvaskemiddel. **Der må ikke bruges ovnrens, da det kan beskadige overfladen.** Afmonter og rens bagerist og ribber. Se fig. 1-5.



## 1.16 Rengøring bag bageovn

Vægten på bageovnen er 11 kg



## 1.17 Fejlsøgningstabel - gælder alle ovntyper

Fejl	Årsag	Fejlsøgning	Løsning
Optændingsproblemer, når ovnen er kold – røg trænger ud i rummet. Når brændkammeret er varmet op, brænder ovnen fint.	Utilstrækkeligt skorstenstræk – skorstenenen trækker først optimalt, når den er varm.	Man kan teste med en lighter, om flammen trækkes ind i brændkammeret.	Skorsten optimeres.
Ovnen brænder fint, men glasset sodet til.	For lav temperatur i brændkammeret.	Tjek mængde af træ og indstilling af luftregulering.	Ved optænding anvendes små stykker pind, der må ikke skrues ned for lufttilførsel for tidligt. Ruden vil brænde rent igen ved fyring med tilstrækkeligt med træ og lufttilførsel
Ovnen brænder dårligt efter opvarmningsfasen, og glasset sodet langsomt til.	Sod i røgrør.	Røgrør kontrolleres regelmæssigt, da problemet opstår snigende.	Renses regelmæssigt, anvendelse af vandrette røgrør begrænses. Anvend ikke brændsel, der danner store mængder aske.
	Utilstrækkeligt skorstenstræk.	Fejl opstår som regel allerede ved optænding, skorstensmåling foretages.	Skorstenstrækket optimeres.
	Utilstrækkelig lufttilførsel.	Kontrollér lufttilførslen.	Læs betjeningsvejledningen og instruer alle brugere.
	Vådt træ.	Anvend tørt, rent træ med max. 20% fugt.	Brænde skal helst tørre i min. 1 år efter evt. kløvning.
	For store brændestykker.	Optimal størrelse - se afsnit for brænde og en max. diameter på 10 cm.	Anvende mindre brændestykker.
	Utilstrækkelig lufttilførsel til rummet. Emhætte, tætte vinduer osv.	Sørg for tilstrækkelig med frisk luft, åbn vinduet, kontrollér ekstern lufttilførsel.	Afhængigt af årsagen skal vinduerne åbnes, ekstern lufttilførsel renses.
Vermiculite i brændkammer slides meget.	Træ og røggas slider på vermiculitten.	Undersøg om slitage er normal.	Almindelig slitage og smårevner har ingen betydning. Skal skiftes, når brændkammerets stål er synligt.
For hurtig forbrænding.	For meget skorstenstræk.	For test – åbn evt. renselem og husk at lukke igen.	Mål skorstenstræk og installer evt. spjæld i røgrør.
	Pakning for låge eller askespand/skuffe er defekt.	Ved kold ovn sættes et stykke papir i klemme i lågen – pakningen skal holde let fast på papiret, så det ikke selv falder ud. Normal slitage.	Pakningen udskiftes.
Vermiculite i brændkammeret er revnet.	Stød eller slag ved påfyldning af brænde.	Normal slitage	Revner har kun kosmetisk betydning. Skiftes, når brændkammerets stål bliver synligt
Ståloverflader i brændkammeret er oxideret.	Temperaturen i brændkammeret er for høj.	Uegnet brænde anvendes (fx kul), kontrollér mængde af brænde, læs betjeningsvejledning.	Optræder der tydelige revner eller svækelse i ovnens korpus, skal ovnen skiftes ud.
Ovnen fløjter	For meget skorstenstræk	For test – åbn evt. renselem og husk at lukke igen.	Spjæld installeres.
Ovnen knalder	Som regel spændinger i metalpladerne.	Optræder som regel kun under opvarmning og nedkøling.	Metalpladerne justeres.
Ovnen tikker	Normal udvidelse og sammentrækning på grund af temperaturen.	Normal lyd.	Sørg for at temperaturen i brændkammeret er så konstant som mulig.
Ovnen knirker	Temperaturen i brændkammeret er for høj.	Mindre mængde brændsel. Tjek også pakning i askespand/skuffe.	Se betjeningsvejledning.
Ovnen lugter - overfladen damper.	Maling på ovnens overflade er ikke hærdet endnu.	Se betjeningsvejledning vedr. første optænding.	Tilstrækkelig udluftning er nødvendig.
Kondensvand i brændkammeret.	Fugt i vermiculitten.	Tjek vermiculittens beskaffenhed.	Fordamper af sig selv efter at ovnen har brændt et par gange.
	Vådt træ.	Mål fugtindholdet.	Anvend tørt brænde.
Kondens fra røgrør.	Røret er for langt eller skorstenen er for kold.	Tjek røgrørets længde og varmetab.	Røgrøret optimeres, skorstenen isoleres.
	Fugtig træ	Mål fugtindhold.	Anvend tørt brænde.
Bevægelige dele knirker.	Manglende smøring.	Hvilken del.	Smøre med grafit spray.

## 1.18 Vedligeholdelsesskema

Opgave/Interval	Brændeovnens ejer					Autoriseret fagmand	
	Før fyrings-sæson	daglig	1 uge	30 dage	60-90 dage	1 år	2 år
Rensning af skorsten (jfr. skorstensfejer)	R						
Rensning af røgrør (ovn og skorsten)	R				R		
Rensning af ovnens brændkammer	R	VI			R		
Rensning eksternt forbrændingsluft	R				R		
Rensning askespand/-skuffe	R		VI	R			
Kontrollere/skifte pakning for låge	K	VI					K
Kontrollere/skifte pakning for glas	K	VI					K
Kontrollere/skifte pakning for askeskuffe	K	VI					K
Kontrollere/skifte pakning for røgrør	K	VI					K
Kontrollere/skifte vermiculite (sten)	K	VI					K
Smøre hængsler	S	VI					
Smøre lås	S	VI					
Smøre askespand	S				S		

R = rense

S = smøre med grafit spray

K = kontrollere - evt. skifte

VI = visuel inspektion - evt. rense/skifte/justere

## 1.19 Garanti

Heta brændeovne gennemgår en grundig kvalitetskontrol under produktionen, før de forlader fabrikken til forhandleren. Derfor ydes **fem års garanti** på fabrikationsfejl.

Der ydes **2 år garanti** på elektroniske komponenter. Derudover er der **3 måneders** goodwill-garanti på pakninger, vermiculit og glas fra salgsdatoen fra butikken. Billeder af de beskadigede dele skal sendes til gennemgang.

Garantireklamationer skal videregives til forhandleren, (der hvor produktet er købt) som igen vil kontakte Heta for at finde en mulig løsning på problemet. For at indgive et krav skal du angive installationsdato, billede af typeskiltet, modeltype og en beskrivelse af problemet med billeder.

Godtagelse af garantien er betinget af forudgående kontrol i samarbejde med Heta A/S.

### Garantien omfatter ikke:

Sliddele/skrøbelige dele såsom:

- Ildfaste sten i brændkammeret, glas, tætningsbånd og risteramme.
- Skader forårsaget af forkert brug.
- Transportomkostninger i forbindelse med garantireparation.
- Montering/demontering ved garantireparation.

Ved evt. reklamationer henvis venligst til fakturanummer.

### Advarsel



**Enhver uautoriseret ændring af brændeovn samt anvendelse af uoriginale reservedele vil medføre bortfald af garanti.**

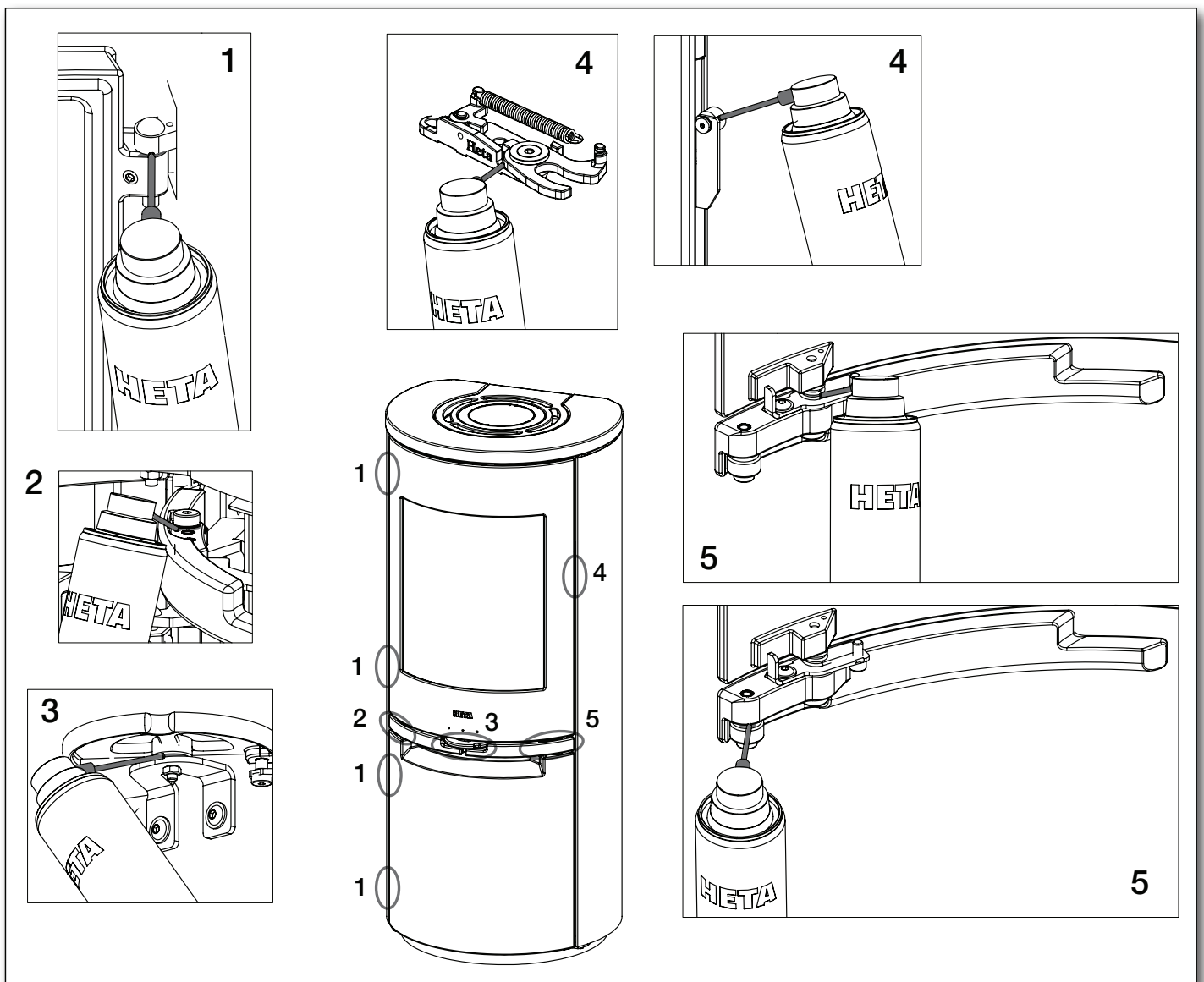
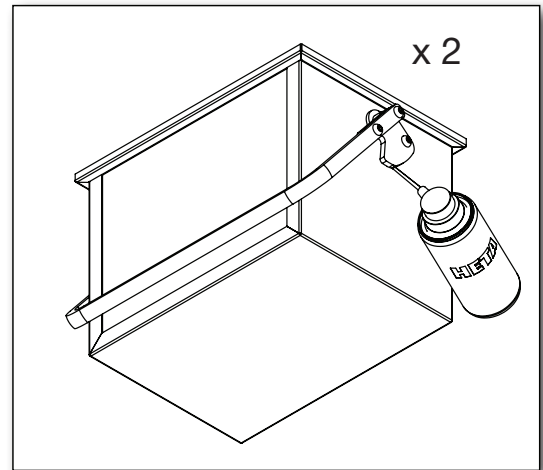
## 1.20 Smøring af ovnens bevægelige dele med grafit spray



Inden brug af grafit spray bør du afdække grundigt, så smøremidler kun påføres de bevægelige dele.

Afprøv altid grafit sprayen på en skjult overflade, så du sikrer dig, at dåsen doserer efter hensigten.

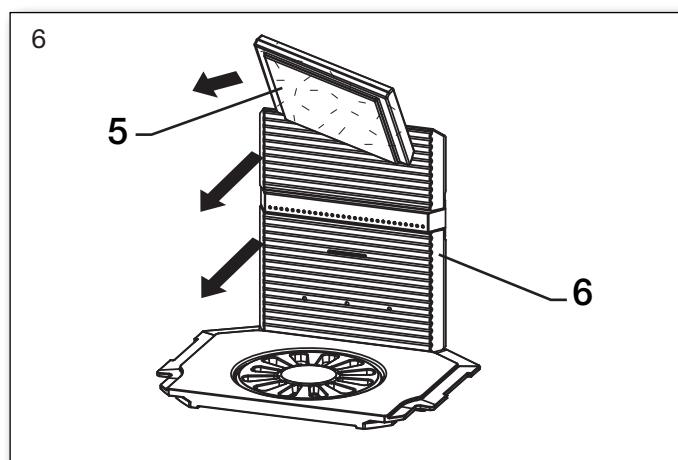
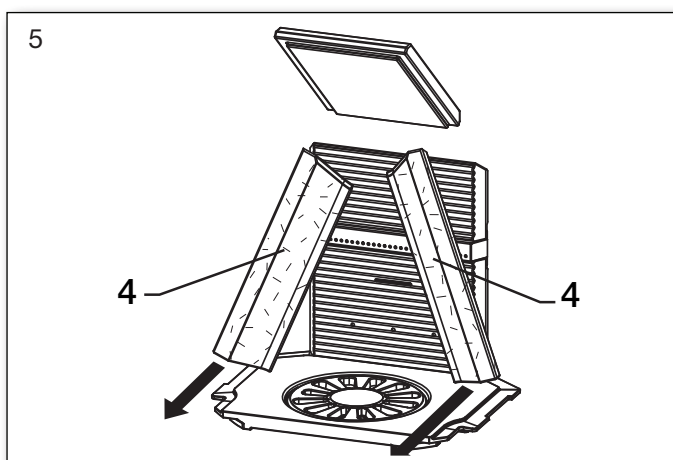
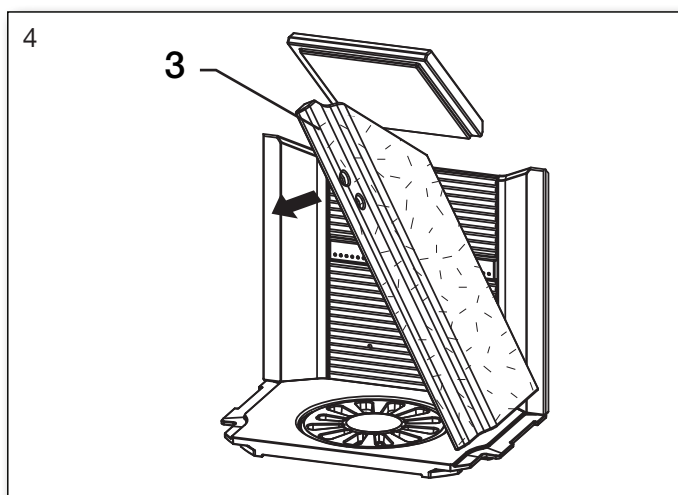
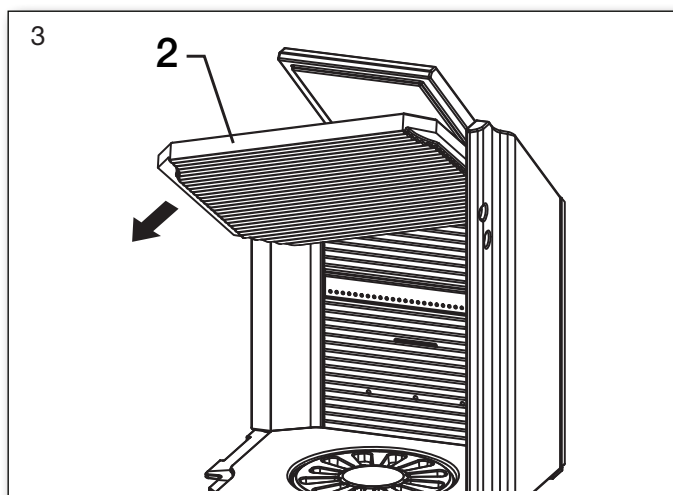
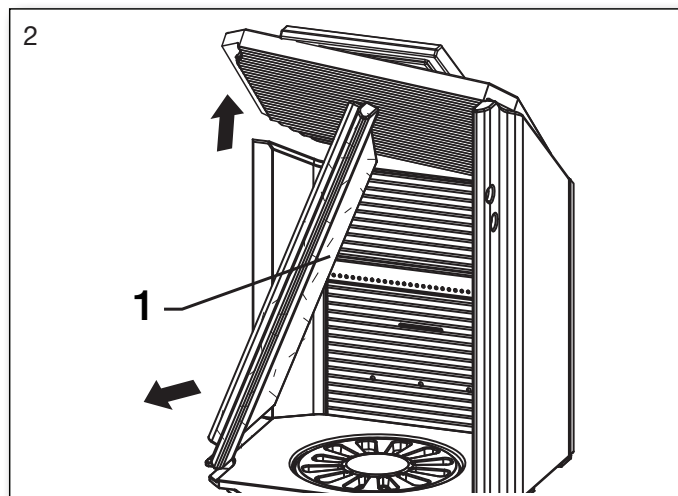
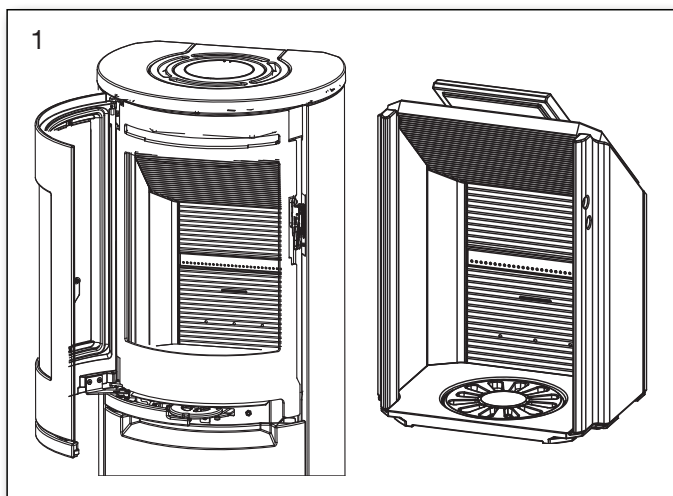
Grafit spray må kun anvendes på en kold ovn.



## 1.21 Scan-Line 900 Serien. Rensning for sod efter skorstensfejning og evt. udskiftning af sten

Bemærk: Det kan være nødvendigt at rense/støvsuge bagstenens huller og luftkanal.

### Rækkefølge for afmontering af sten.

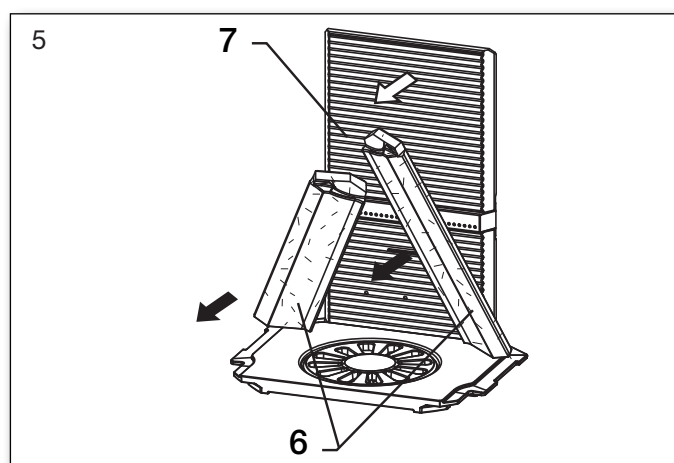
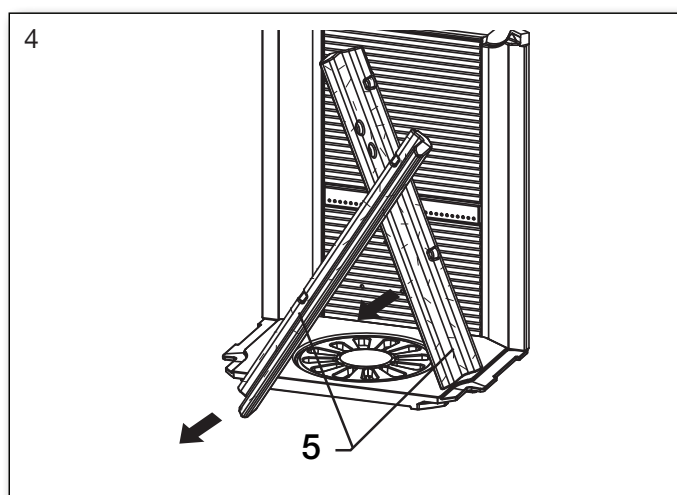
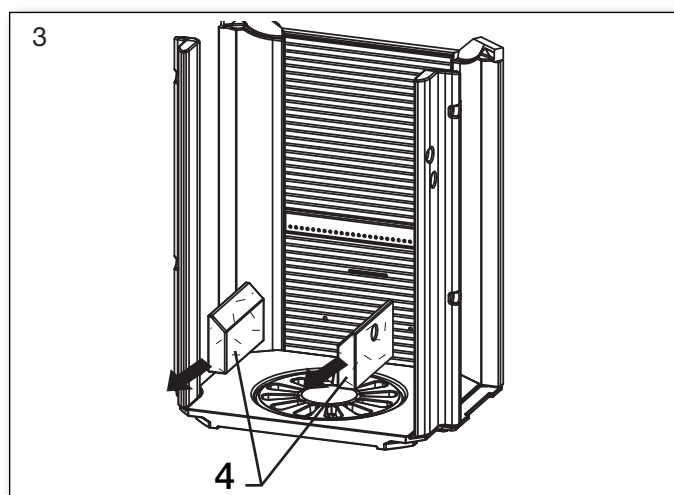
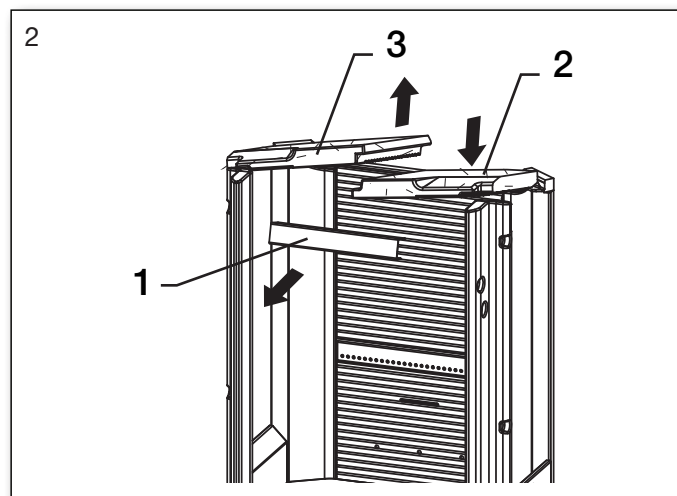
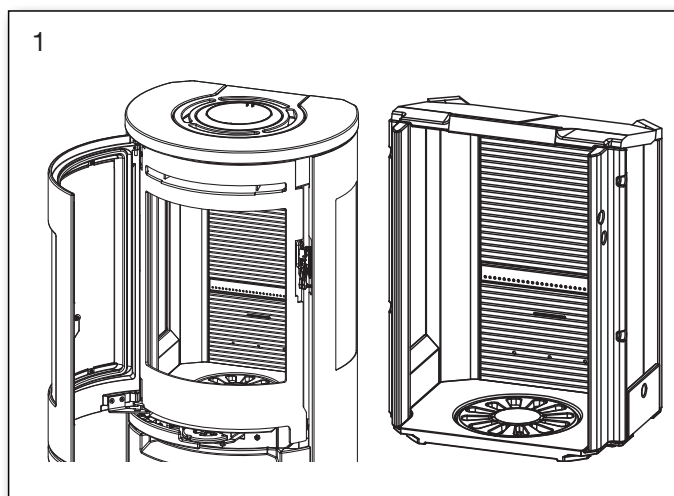


Isættes i modsat rækkefølge. Start med fig. 6.

## 1.22 Scan-Line 900 Sideglas Serien. Rensning for sod efter skorstensfejning og evt. udskiftning af sten

Bemærk: Det kan være nødvendigt at rense/støvsuge bagstenens huller og luftkanal.

### Rækkefølge for afmontering af sten.



Isættes i modsat rækkefølge. Start med fig. 5.

## 1.23 Ovndata tabel i h.t. EN 16510-afprøvning

Testet som fritstående ovn og med uisoleret røgrør

Ovntype Brændeovn	Nominel røg- gas tempe- ratur ved 20° C rumtem- peratur C°	Røg- studs mm	Luft- spjæld mm	Ind- fyrings- mængde kg	Træk min. mbar	Nominel ydelse kW	Virk- nings- grad %	Afstand fra ovn til brændbart materiale i mm			Ovnens vægt kg
								ved siden af ovn (dS)	bag ovn Isoleret/ uisoleret røgrør (dR)	til møbler (dP)	
Scan-Line 900 Serien	251	ø150	ø100	1,52	0,10	6,8	83	350	175/175	1000	*
Scan-Line 900 Sideglas Serien	265	ø150	ø100	1,71	0,12	6,6	82	400	125/150	900	*

Middeltemperatur i røgstuds: Scan-Line 900 Serien 312° C - Scan-Line 900 Sideglas Serien 329° C

Scan-Line 900 B = Bageovn Scan-Line 900 S = Akkumulering

Scan-Line 900 B Sideglas = Bageovn Scan-Line 900 S Sideglas = Akkumulering

Ovne med glasfront på låge har samme vægt som ovne med almindelige låger.

* Scan-Line 900 Serien standard	148 kg.
* Scan-Line 900 komplet sten	200 kg.
* Scan-Line 900 stentop	156 kg.
* Scan-Line 900 B stål	177 kg.
* Scan-Line 900 B sten	241 kg.
* Scan-Line 900 B stentop	186 kg.
* Scan-Line 900 S stål	217 kg.
* Scan-Line 900 S sten	281 kg.
* Scan-Line 900 S stentop	225 kg.
* Scan-Line 900 Sideglas Serien standard	147 kg.
* Scan-Line 900 Sideglas komplet sten	184 kg.
* Scan-Line 900 Sideglas stentop	155 kg.
* Scan-Line 900 B Sideglas stål	178 kg.
* Scan-Line 900 B Sideglas sten	226 kg.
* Scan-Line 900 B Sideglas stentop	186 kg.
* Scan-Line 900 S Sideglas stål	217 kg.
* Scan-Line 900 S Sideglas sten	265 kg.
* Scan-Line 900 S Sideglas stentop	225 kg.

Den nominelle effekt er den effekt, som ovnen er afprøvet ved.

Afprøvning er foretaget med forbrændingsluften åben

31% for Scan-Line 900 Serien

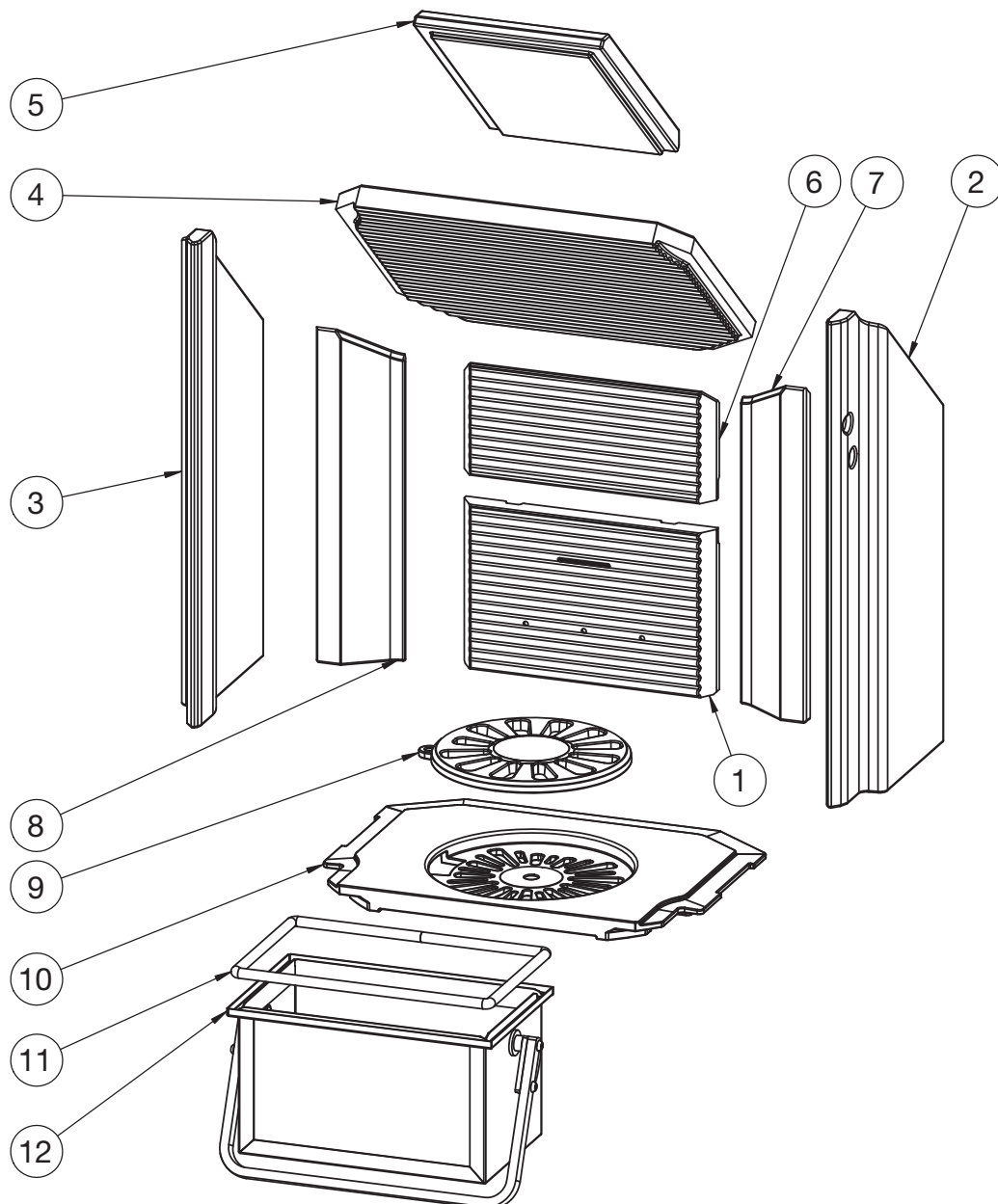
40% for Scan-Line 900 Sideglas Serien

### Ovndata i h.t. norsk brandmur

Ovntype Brændeovn	Norsk brandmur Afstand til brandmur med 108 mm mursten			
	Bag ovn uisoleret røgrør	Ved siden af ovn uisoleret røgrør (d <sub>S</sub> )	Længde på brandmur frem foran ovn (d <sub>F</sub> )	Længde på brandmur ved siden af ovn (d <sub>I</sub> )
Scan-Line 900 Serien	50	150	500	100
Scan-Line 900 Sideglas Serien	50	200	400	200

## 1.24 Scan-Line 900 Serien

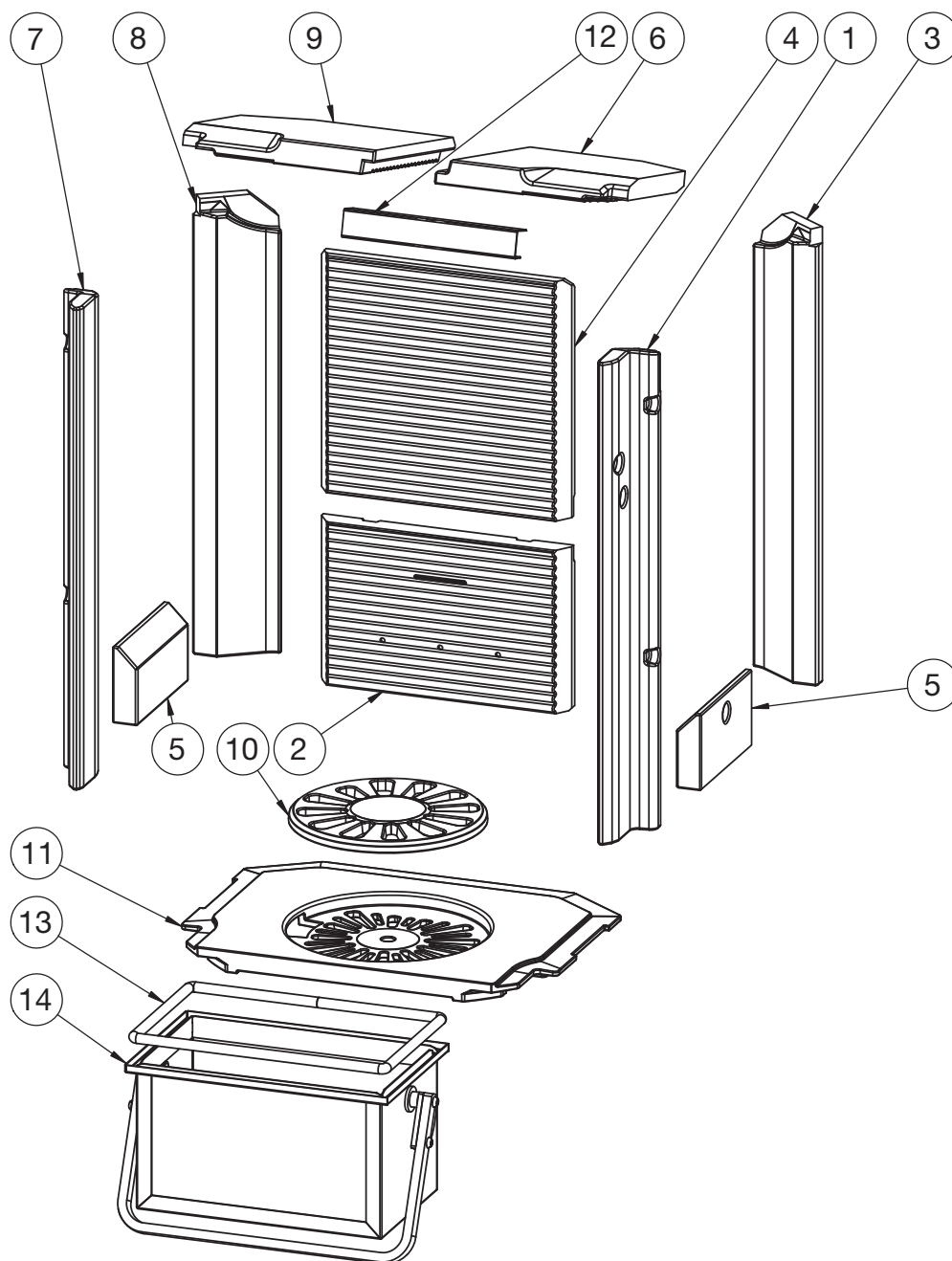
### Reservedele - Indvendig brandkammer



Pos. nr.	Vare nr.	Titel	Antal
1	0023-006028	Vermiculite, bag nederst	1
2	0023-006261	Vermiculite, side, højre	1
3	0023-006465	Vermiculite, side, venstre	1
4	0023-011495	Røgvender	1
5	0023-012044	Røgvender lille	1
6	0023-012060	Vermiculite bag øverst	1
7	0023-012061	Vermiculite bag højre	1
8	0023-012062	Vermiculite bag venstre	1
9	0030-0201	Rysterist, Ø195 mm	1
10	0030-006009	Bundrist	1
11	0023-3017	Pakning L = 850	1
12	4018-0053	Askespand	1

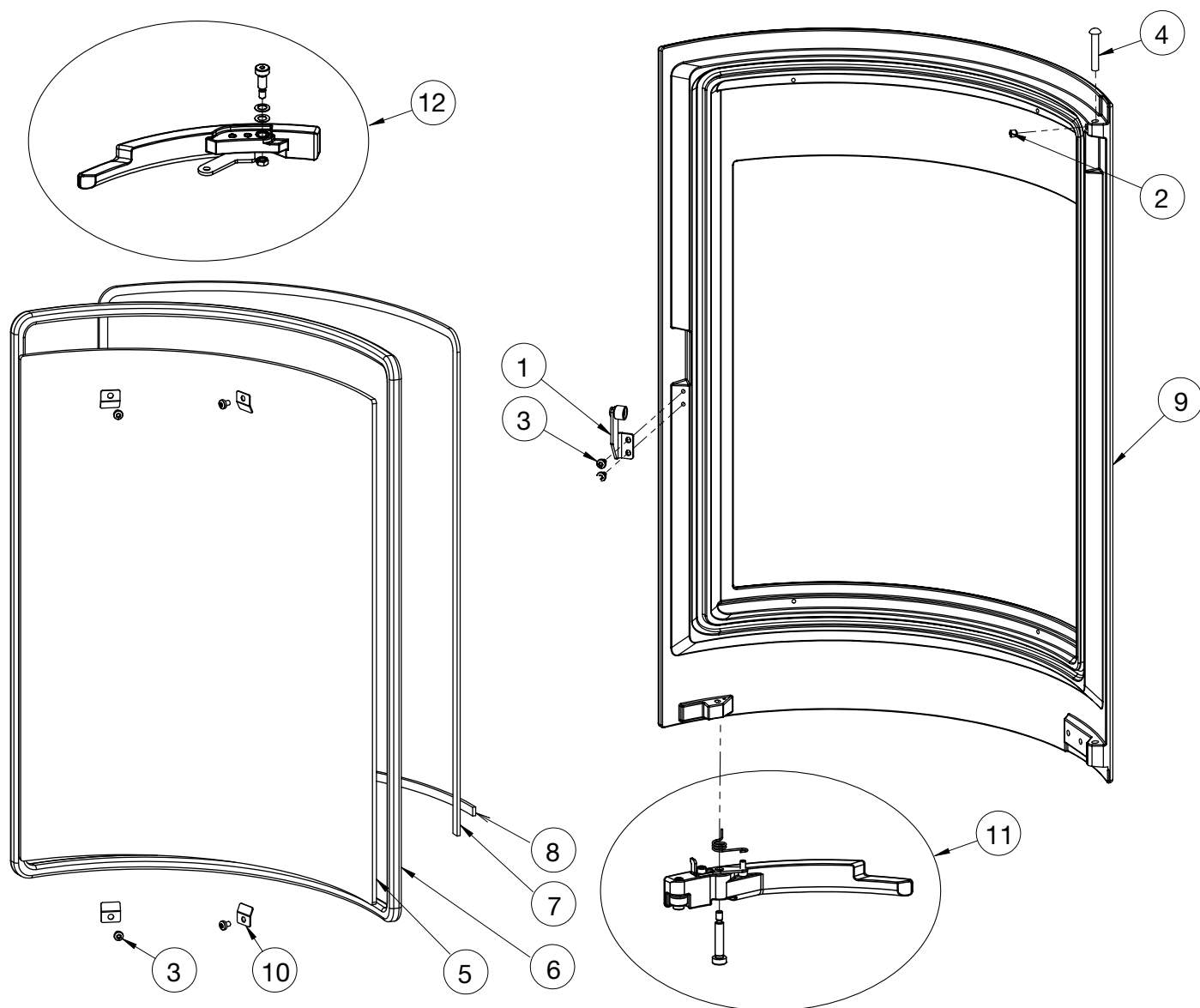
# Scan-Line 900 Sideglas Serien

## Reservedele - Indvendig brandkammer



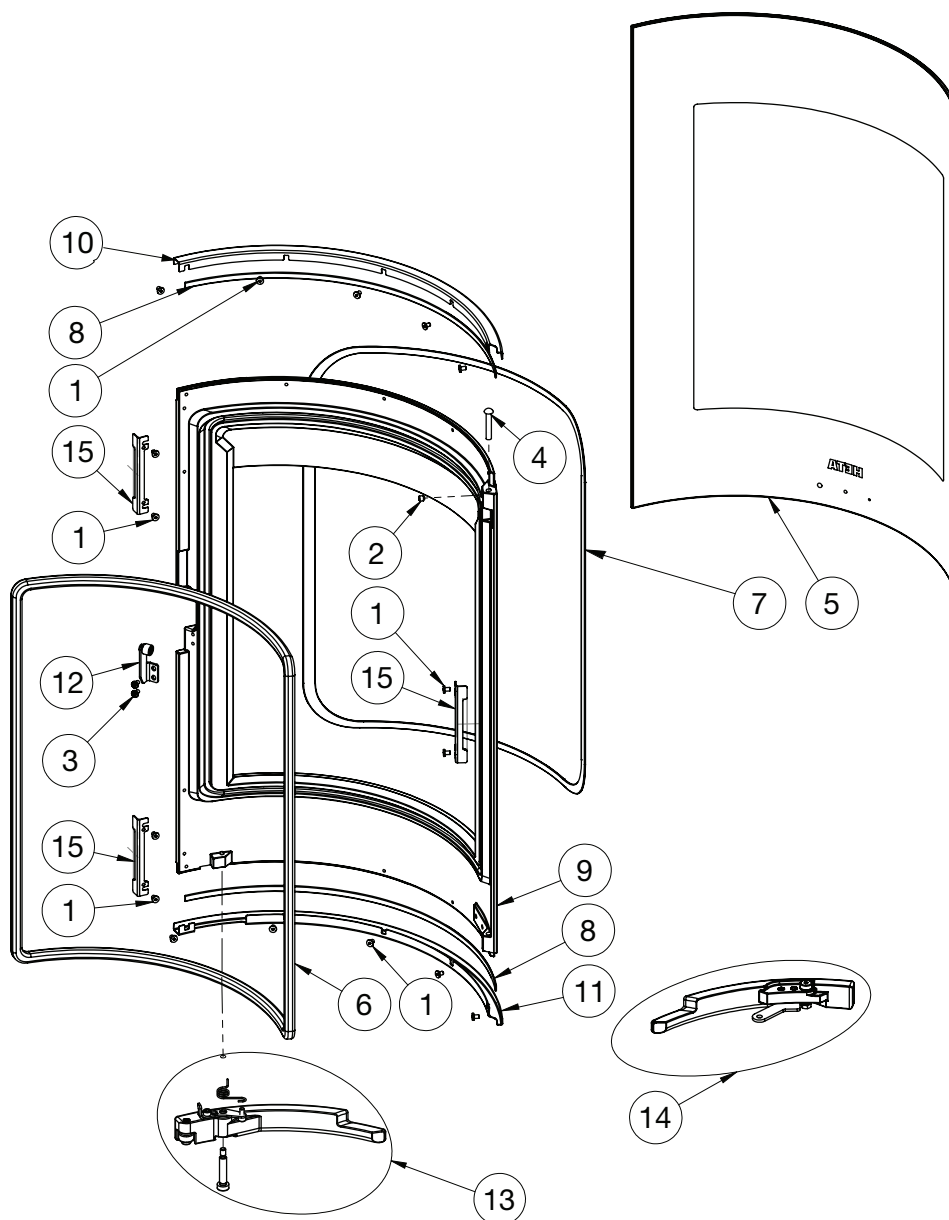
Pos. nr.	Vare nr.	Titel	Antal
1	0023-006026	Vermiculite front - højre	1
2	0023-006028	Vermiculite bag nederst	1
3	0023-006029	Vermiculite smal side - højre	1
4	0023-006032	Vermiculite bag øverst	1
5	0023-006050	Vermiculite under sideglas	2
6	0023-006110	Røgvender todelt, højre	1
7	0023-006467	Vermiculite front, venstre	1
8	0023-012056	Vermiculite smal side, venstre	1
9	0023-012057	Røgvender todelt, venstre	1
10	0030-0201	Rysterist, Ø195 mm	1
11	0030-006009	Bundrist	1
12	1013-006262	Røgvender skinne	1
13	0023-3017	Pakning L = 850	1
14	4018-0053	Askespand	1

# Reservevedele - Indfyringslåge



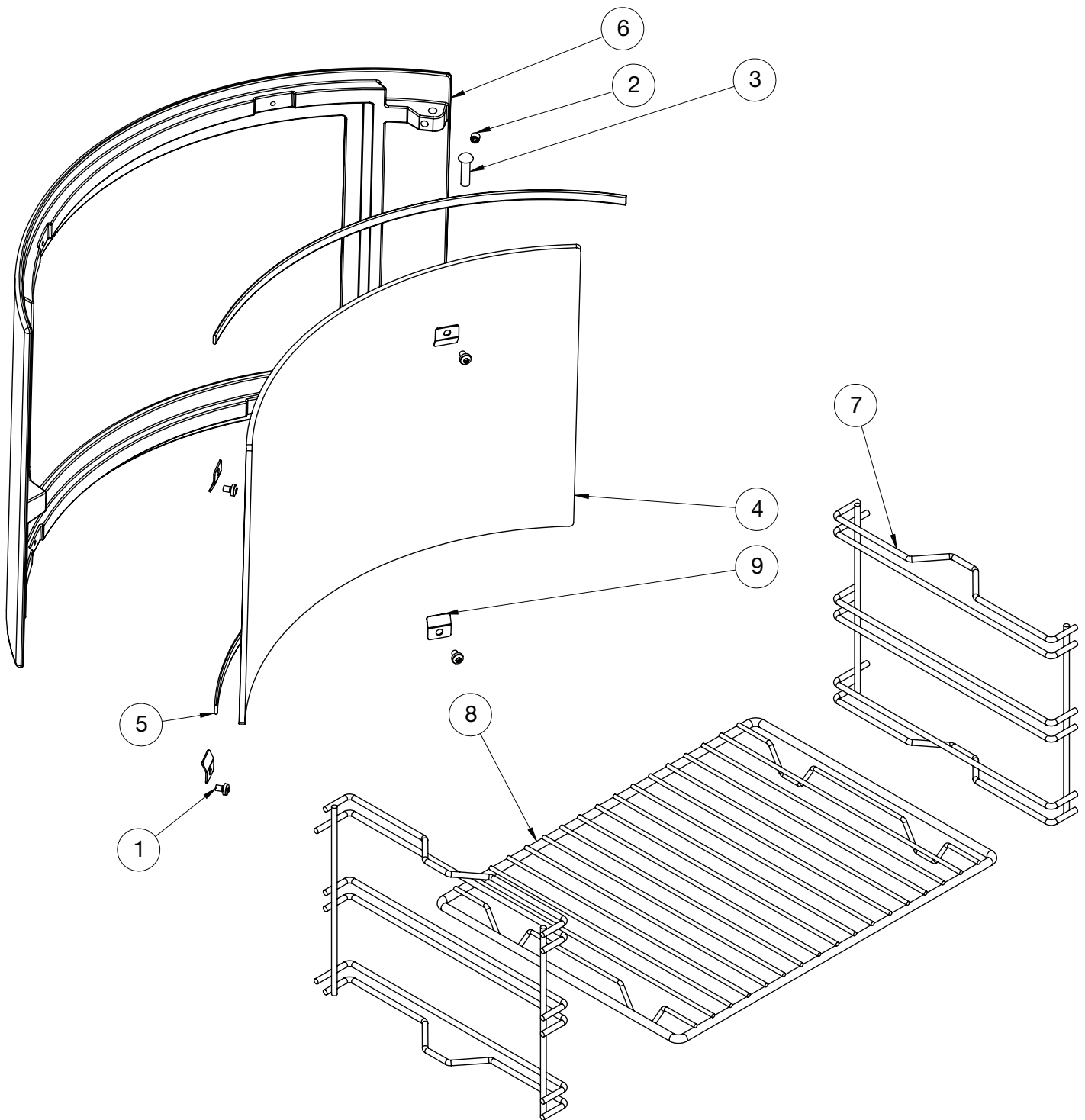
Pos. nr.	Vare nr.	Titel	Antal
1	6000-005970	Lukke rulle, komplet	1
2	0008-1002	M6x6 Hexagon socket set screw	1
3	0008-2304	M4x6 Hexalobular socket pan head	6
4	0008-9082	6x35 Round head rivet	1
5	0021-006404	Frontglas	1
6	0023-3008	Glassnor $\varnothing 12$ L = 1,84 m	1
7	0023-3010	Textilglas 6 mm med klæb sort L = 1,3 m	1
8	0023-3010	Textilglas 6 mm med klæb sort L = 0,36 m	1
9	0030-005956	Indfyringslåge. Støbt	1
10	1013-0432	Glasclips - lille - SL 500/800	4
11	6000-029635	Komplet håndtag for indfyringslåge Version 2	1
12	6000-027465	Komplet håndtag for rysterist	1

# Reservedele - Glas frontlåge



Pos. nr.	Vare nr.	Titel	Antal
1	0008-0036	M4x6 Hexagon socket cap screw	16
2	0008-1002	M6x6 Hexagon socket set screw	1
3	0008-2304	M4x6 Hexalobular socket pan head screw	2
4	0008-9082	6x35 Round head rivet	1
5	0021-006557	Glas låge	1
6	0023-3008	Glassnor $\varnothing 12$ blød L = 1,84 m	1
7	0023-3010	Textilglassnor 6 mm, klæb, sort L = 1,75 m	1
8	0023-3013	3x8 Glasbånd L = 0,48 m	2
9	0030-008095	Låge, glas	1
10	1013-019522	Glasliste øverste, glasfront	1
11	1013-019564	Glasliste nederste, glasfront	1
12	6000-005970	Lukke rulle, komplet	1
13	6000-029639	Komplet håndtag indfyngingslåge, glasfront Version 2	1
14	6000-027465	Komplet håndtag for rysterist	1
15	1013-027825	Stopbeslag til glasfront	3

# Reservedele - Bageovnslåge



Pos. nr.	Vare nr.	Titel	Antal
1	0008-0036	M4x6 med lav hoved	4
2	0008-1002	Pinolskrue	2
3	0008-018935	Rundhoved nittestål	2
4	0021-020355	Glas	1
5	0023-3010	Textilglas snor	2
		6 mm. sort med klæb L=0,36 m	2
6	0030-019579	Bageovnslåge	1
7	0050-0301	Sideskinne til bageovn	2
8	0050-0302	Bagerist	1
9	1013-0432	Glasclips	4

## Indhold opstillingsvejledning

2.	Opstillingsvejledning .....	23
2.1	Afstandsbestemmelser .....	23
2.2	Gulvmateriale .....	23
2.3	Skorstenstilslutning .....	23
2.4	Forbrændingsluft.....	24
2.5	Målskitser .....	24-26
2.6	Montering af akkumuleringssten.....	26-27
2.7	Montering af håndtag for bageovn.....	27
2.8	Ekstern friskluft - bagud eller gennem gulv.....	28
2.9	Montering af HAC.....	28
2.10	Sikkerhedsafstande efter EN 16510.....	29
2.11	Skift til bagudgang .....	30
2.12	Lågestop placering.....	30
	EU Overensstemmelseserklæring .....	31-32

### **HUSK**

Installation af ovnen og skorsten, skal overholde lokale bestemmelser, herunder dem, der henviser til nationale og europæiske standarder.

## 2. Opstillingsvejledning

Ovnen skal altid opstilles i henhold til nationale, europæiske og evt. lokale regler. Man skal følge de lokale bestemmelser med hensyn til opstilling af skorsten og tilslutning til skorsten. Vi anbefaler, at du lader en professionel Heta forhandler opstille ovnen, alternativt kan du spørge den lokale skorstensfejer til råds inden opstilling. Vær opmærksom på, at det altid er ejeren selv, der har ansvaret for, at gældende regler er overholdt.

En moderne og effektiv ovn stiller grundet den høje virkningsgrad store krav til skorstenen. Det kan i visse tilfælde derfor være nødvendigt at forbedre eller helt udskifte denne.

### Husk

1. Sørg altid for fri adgang til evt. renseløkke i skorsten.
2. Sørg altid for rigelig frisk luft til rummet.
3. Bemærk at evt. udsugningsventilatorer som kører i samme rum som ovnen kan bevirke at skorstenstrækket bliver for svagt, hvilket kan medføre at ovnen ikke brænder optimalt. Endvidere kan det medføre, at der kan komme røg ud af ovnen, når fyrlågen åbnes.
4. Eventuelle luftriste må ikke kunne tildækkes.

### 2.1 Afstandsbestemmelser

Der skelnes mellem installation op til brændbar væg eller ikke brændbar væg.

Ved ikke brændbar væg anbefales min. 5 cm. mellem ovn og væg af hensyn til rengøring bag ovnen.

**Minimum afstande til brændbart materiale fremgår af typeskiltet, samt tabel side 16.**

### 2.2 Gulvmateriale

Du skal sikre dig, at gulvet kan bære vægten af ovnen og evt. en topmonteret stålskorsten.

Foran brændeovnen skal underlaget bestå af ikke brændbart materiale, f. eks. stålplade, et flise- eller klinkegulv. Størrelsen på det ikke brændbare underlag, skal følge de gældende nationale og lokale regler, og skal sikre mod evt. følgevirkninger af gløder, der kan falde ud af ovnen.

Vær særlig opmærksom på afstand til brændbart gulv, der også er gældende, selv om der er

lagt en stål- eller glasplade på gulvet. Afstande se ovntabel side 16.

### 2.3 Skorstenstilslutning

Skorstenens lysning skal følge de nationale og lokale bestemmelser.

Lysningsarealet bør dog ikke være mindre end 175 cm<sup>2</sup>, svarende til en diameter på ø150 mm.

Hvis der monteres spjæld i røgrøret, skal der i lukket stilling være en fri åbning på min. 20 cm<sup>2</sup>.

Hvis de lokale bestemmelser tillader det, kan der tilsluttes to lukkede ildsteder til samme skorsten. Man skal dog være opmærksom på lokale krav til afstanden mellem de to tilslutninger.

**Brændeovnen må aldrig tilsluttes en skorsten, hvor der er tilsluttet et gasfy.**

En effektiv brændeovn stiller store krav til skorstenen.

Lad derfor din skorstensfejer vurdere din skorsten.



### Tilslutning til muret skorsten

Murbøsning fastmures i skorsten og røgrør føres ind i denne.

Murbøsning eller røgrør må ikke føres ind i selve skorstenslysningen, men kun til den indvendige side af skorstenslysningen, da skorstensfejeren skal kunne feje denne.

Samling mellem murbøsning og røgrør samt evt. gennemføring til isat/eftermonteret skorstensføring tættes med ildfast materiale, som varmetafast mørtel eller pakningssnor. Heta A/S gør opmærksom på, at det er af yderste vigtighed, at dette er gjort korrekt med helt tætte samlinger. Som nævnt tidligere anbefaler vi, at opstilling og montering overlades til en professionel Heta forhandler.

### Tilslutning til stålskorsten

Stålskorstenen skal minimum kunne opfylde T400. Ved opstilling, hvor skorstenen føres op

gennem loftet, skal nationale og lokale regler følges mht. afstande til brændbart materiale.

Det er vigtigt at skorstenen monteres med tagbæring, så ovnens topplade ikke bærer skorstenen. Ovnens er godkendt til at kunne bære 120 kg.

## 2.4 Forbrændingsluft

Brændeovnen er godkendt som rumluftafhængig brændeovn iht. EN 16510.

Brændeovnen får den samlede forbrændingsluft fra opstillingsrummet.

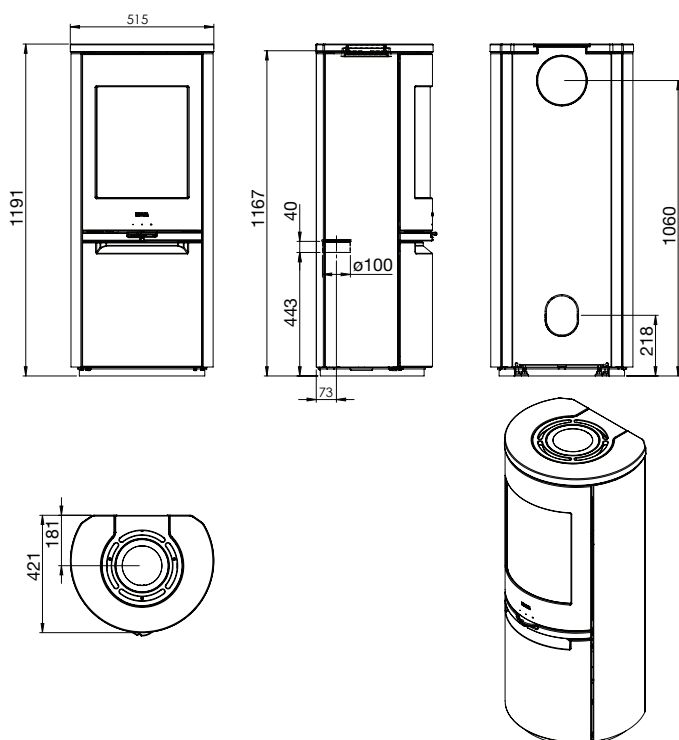
Du har dog mulighed for at tilføre brændeovnen ekstern forbrændingsluft. Der kan tilsluttes en tæt lufttilførsel til brændeovnens luftindsugningsstudser.

I den sammenhæng skal følgende punkter overholdes:

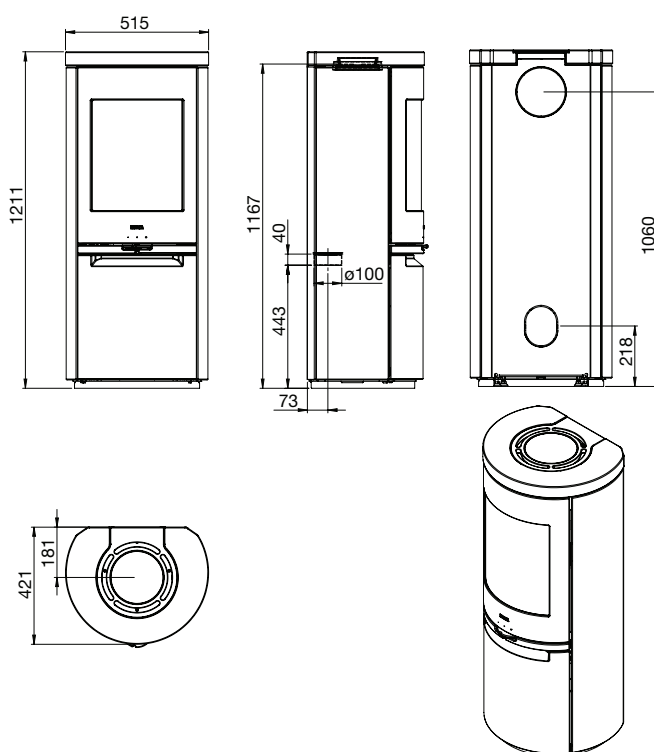
- Der må kun anvendes godkendte materialer fra ventilationsteknikken til lufttilførselskanalen.
- Lufttilførselsledningen skal udføres fagligt korrekt og isoleres mod dannelse af kondensvand. Ledningens og spærregitterets tværsnit skal være mindst 78 cm<sup>2</sup>.
- Hvis ledningen fører ud i det fri, skal du især være opmærksom på, at spærregitteret udstyres med en egnet vindbeskyttelse. Der må heller ikke være fare for tilstopning pga. løv o.l.
- Ovnens er testet med 3 bøjninger og 3 m rør ved ekstern friskluft tilslutning.

## 2.5 Målskitser

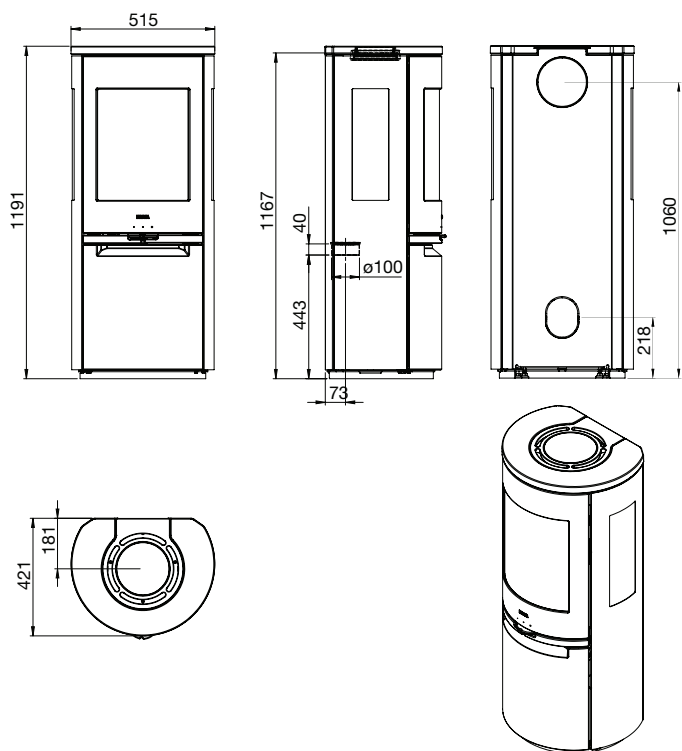
Scan-Line 900 Serien



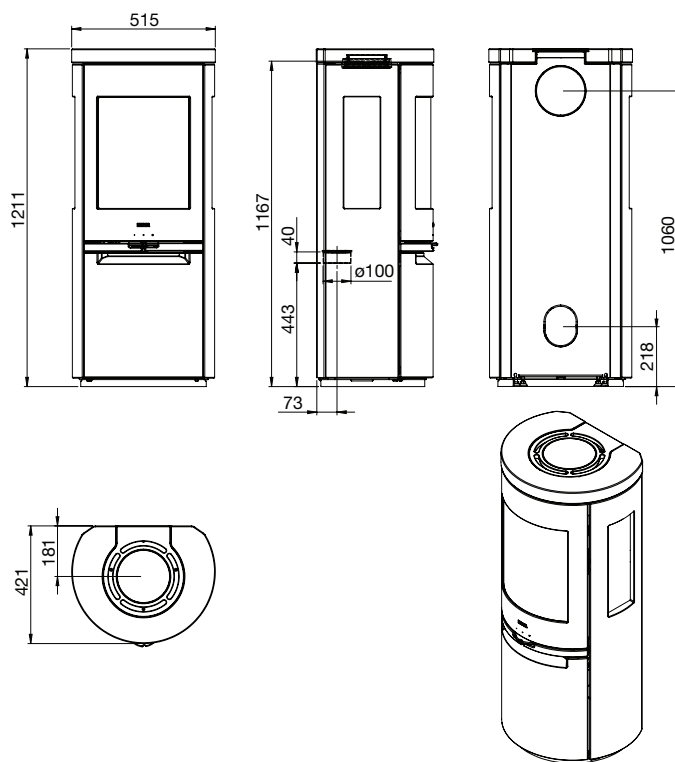
Scan-Line 900 Serien Sten



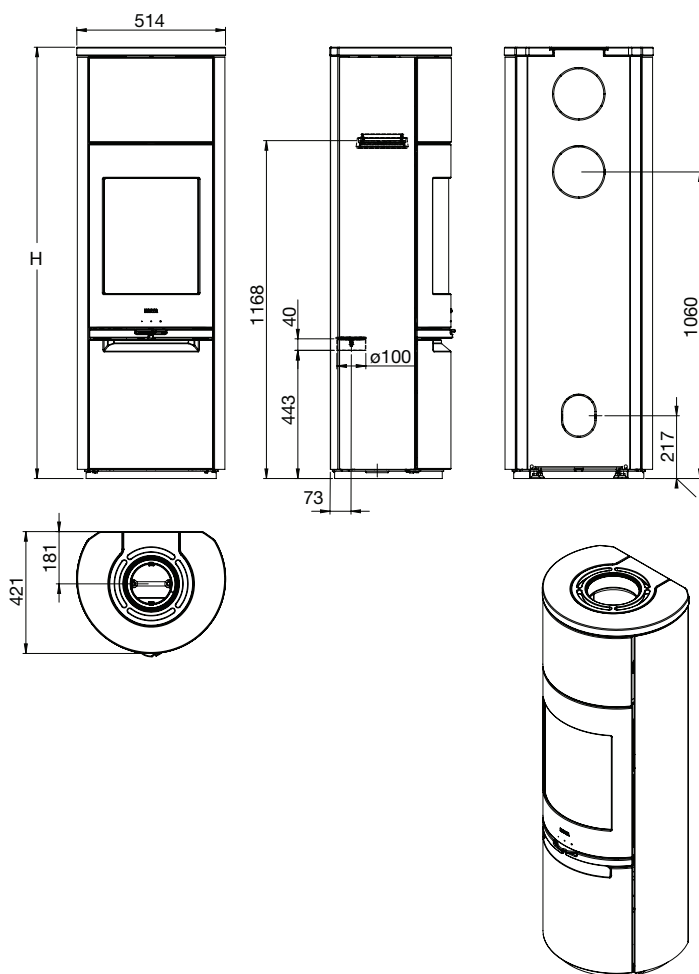
### Scan-Line 900 Sideglas Serien



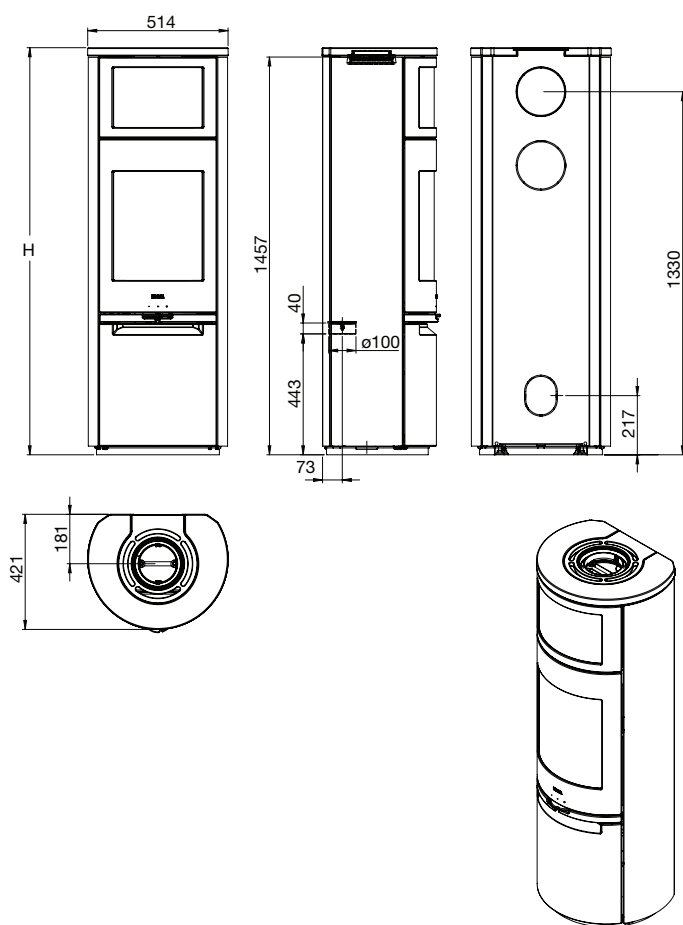
### Scan-Line 900 Sideglas Serien Sten



### Scan-Line 900 S Serien



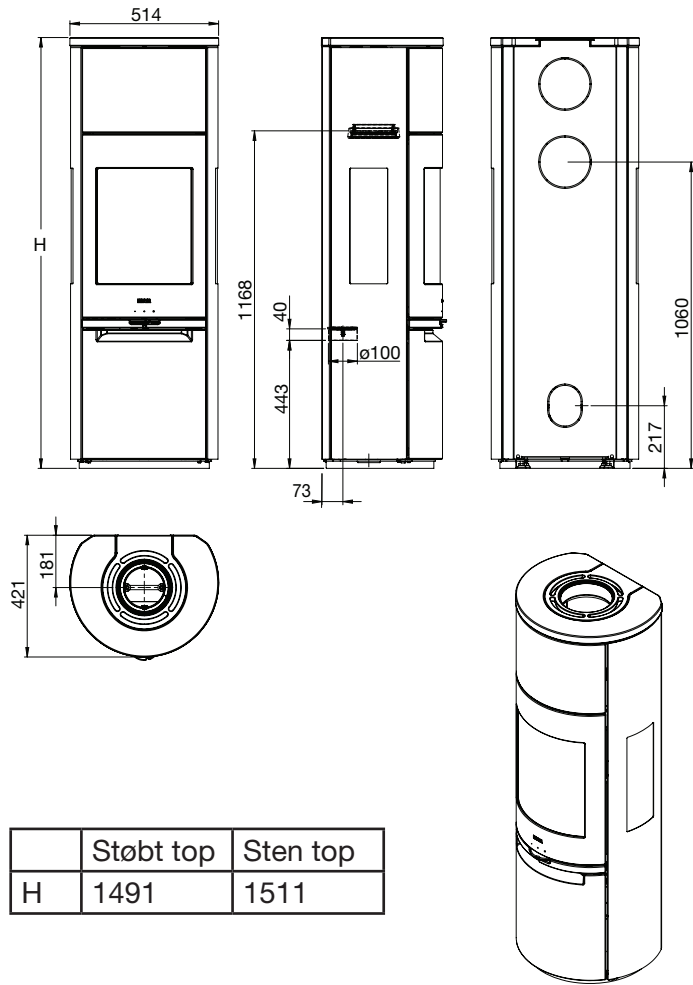
### Scan-Line 900 B Serien



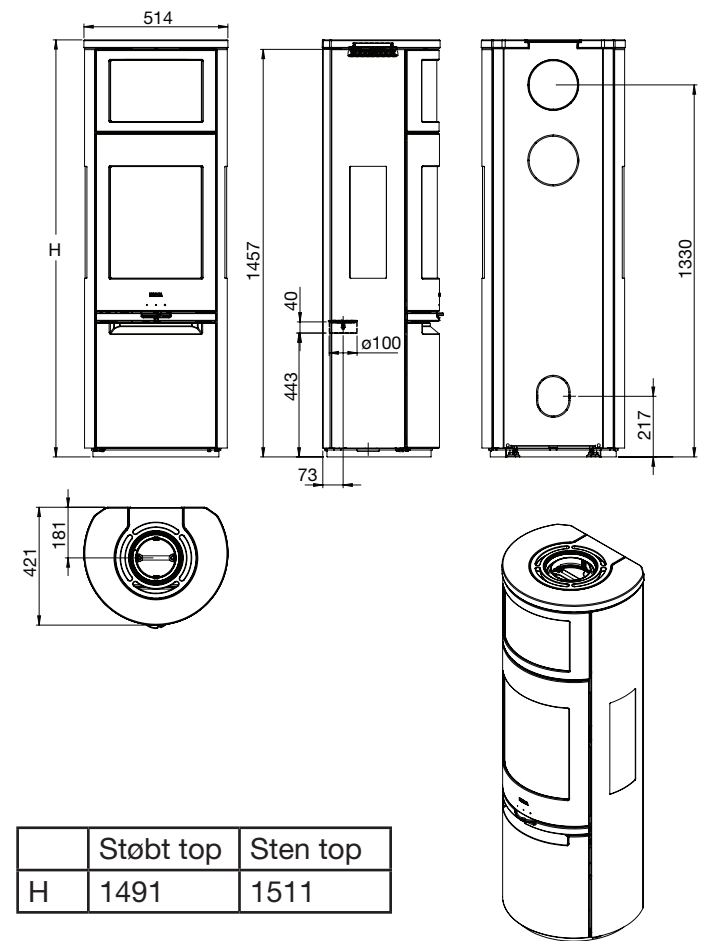
	Støbt top	Sten top
H	1491	1511

	Støbt top	Sten top
H	1491	1511

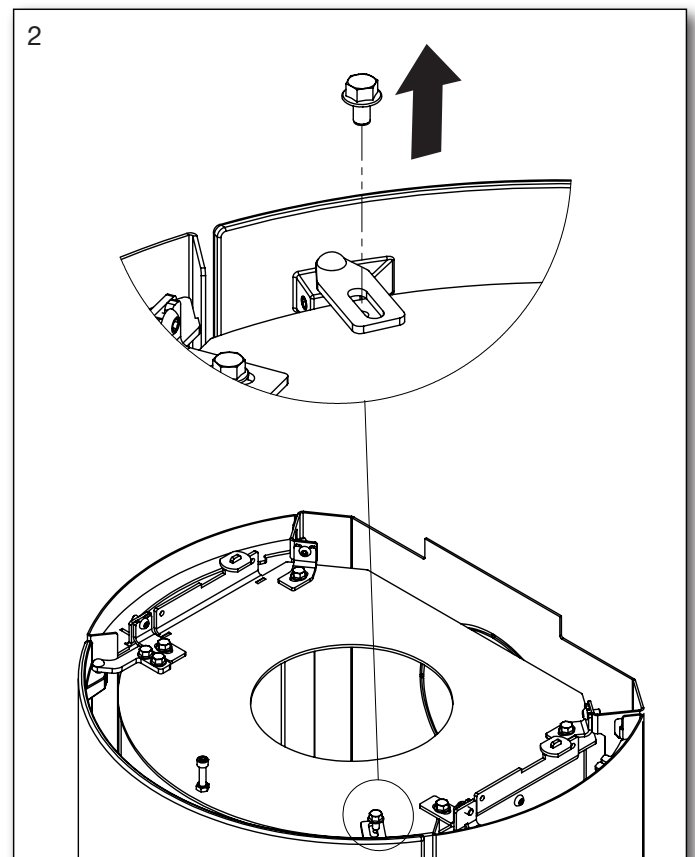
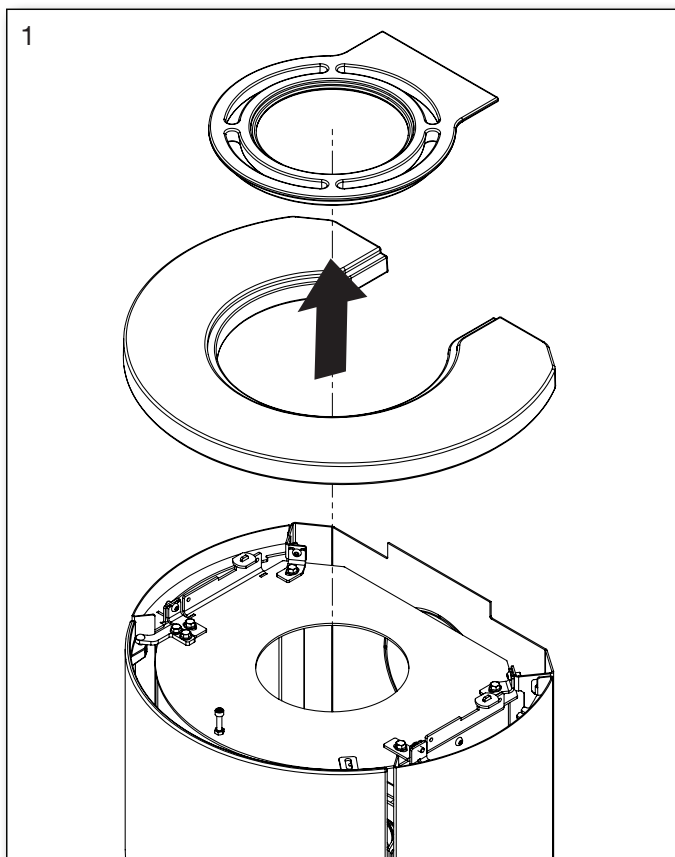
## Scan-Line 900 S Sideglas Serien

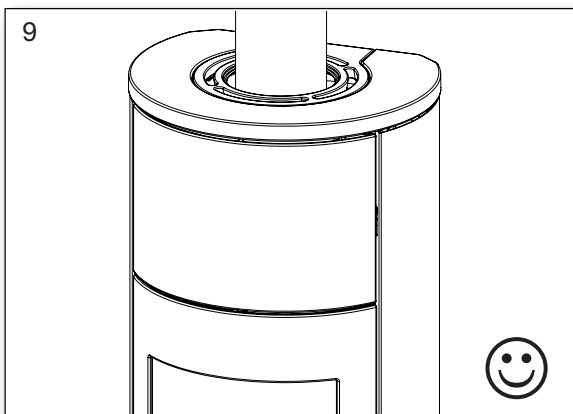
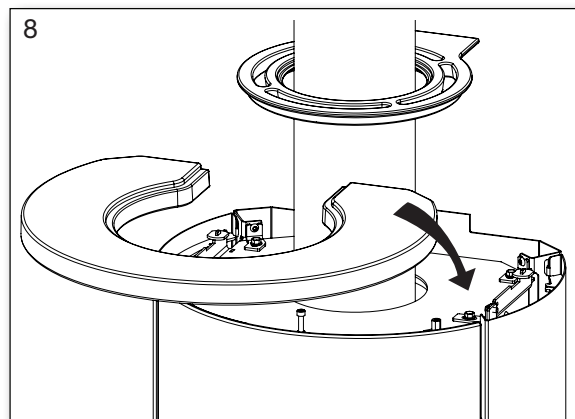
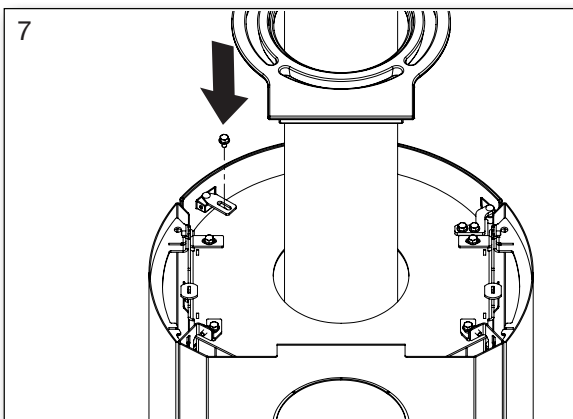
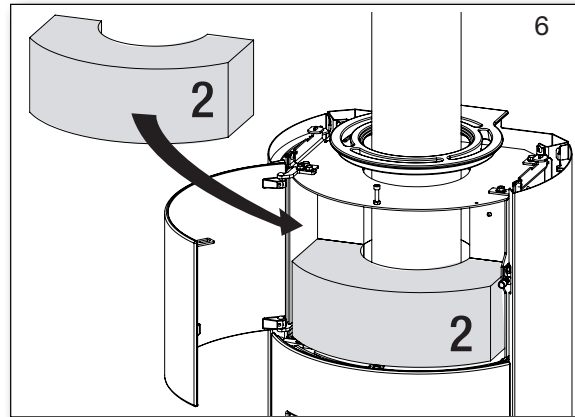
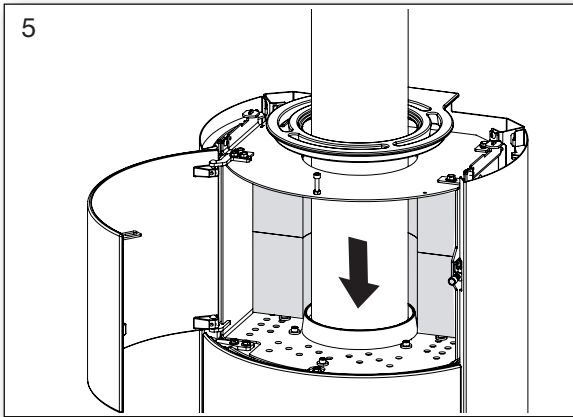
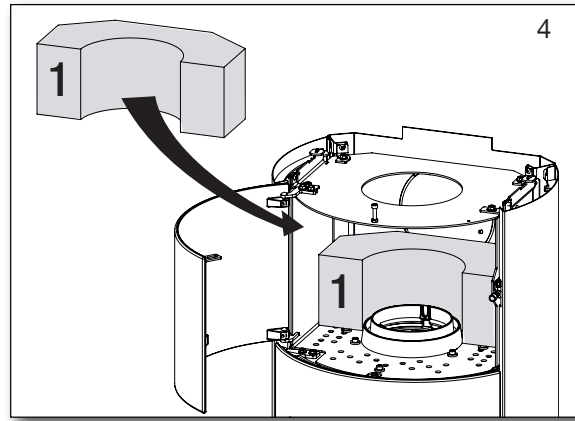
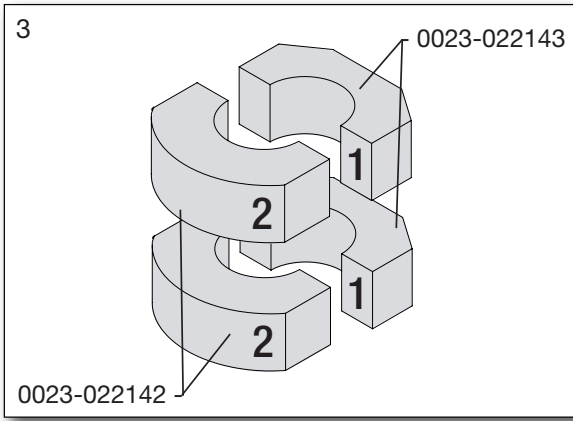


## Scan-Line 900 B Sideglas Serien

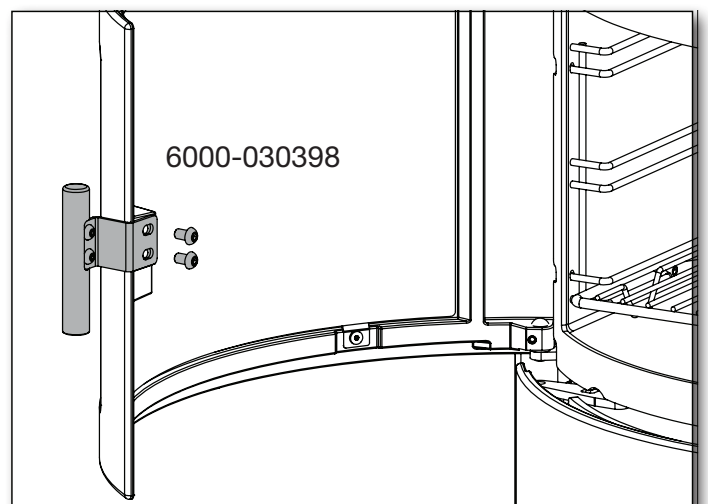


## 2.6 Montering af akkumuleringssten

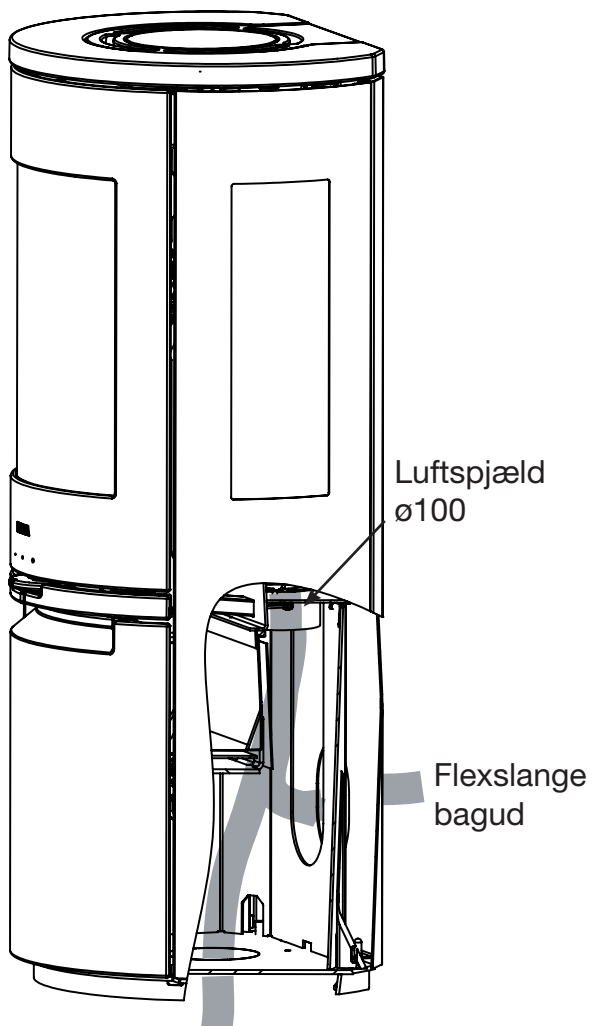




## 2.7 Montering af tilkøbt håndtag til bageovn



## 2.8 Ekstern friskluft - bagud eller gennem gulv



Flexslange gennem gulv

Ved montering af ekstern lufttilførsel kan der føres en flexslange fra luftregulering til luftudgang bag ovnen.

Der er også mulighed for at føre den eksterne lufttilførsel gennem gulvet med en flexslange.

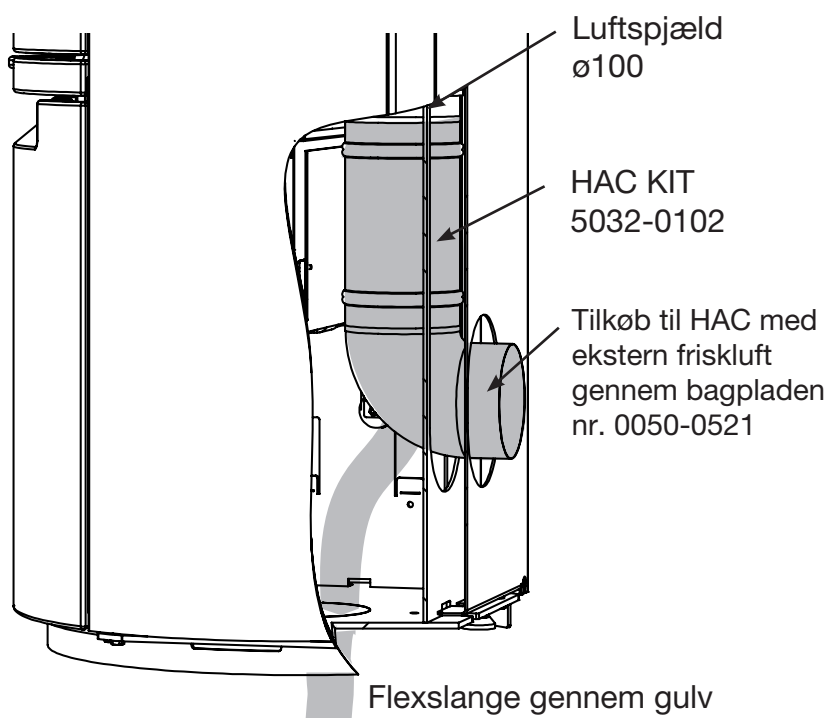
*Flexslanger medfølger ikke.*

### Ekstern luft tilførsel

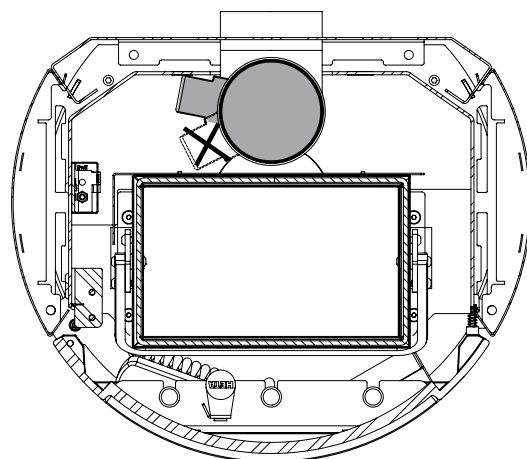
Dimensioner på tilførselsrør er afhængig af trækforholdet i installationen.

Heta anbefaler max. 4 meter rør med 3 bøjninger (90°), og en rørdiameter på min. ø100 mm.

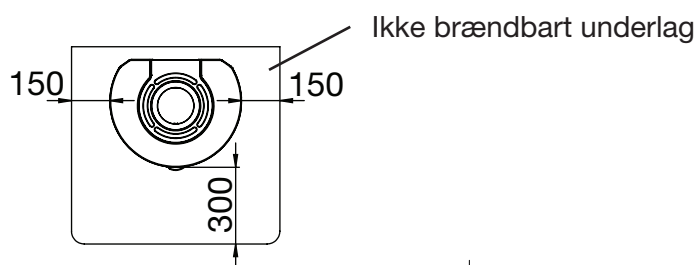
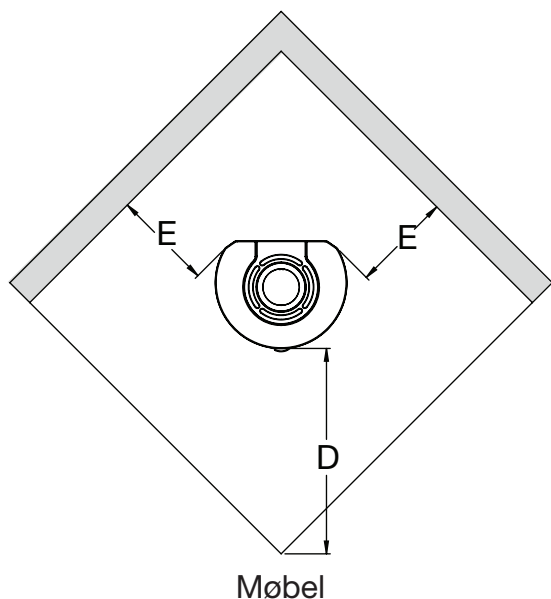
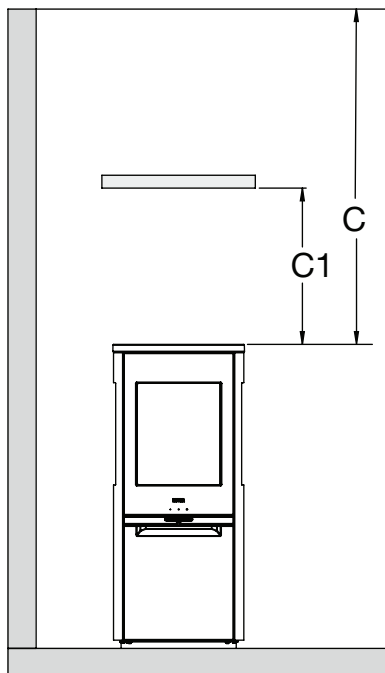
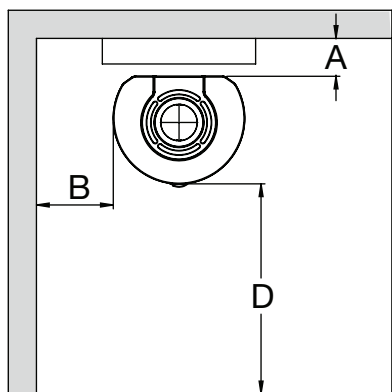
## 2.9 Montering af HAC



HAC motorens placering

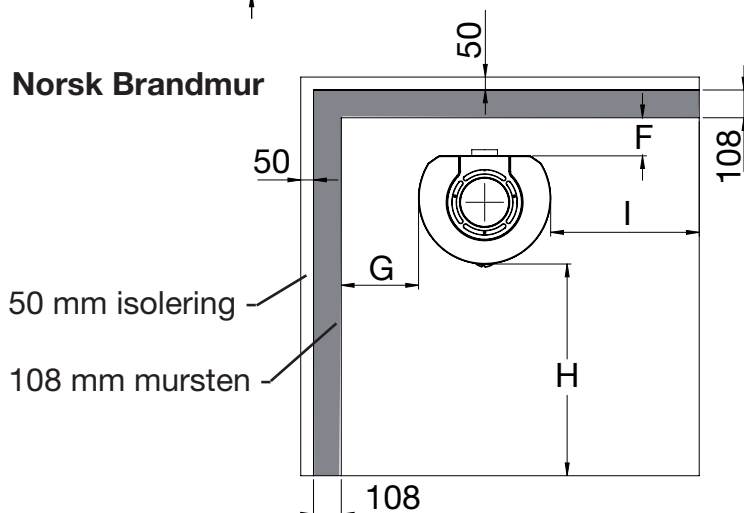


## 2.10 Sikkerhedsafstande efter EN 16510 SL 900 serien



Målene er minimumsmål medmindre andet er angivet.

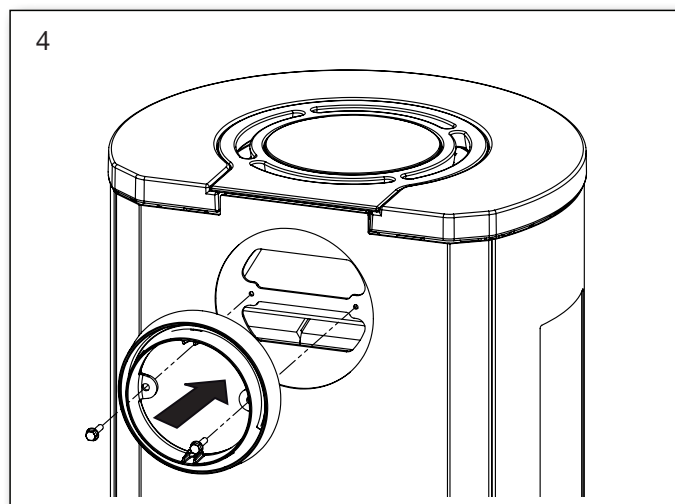
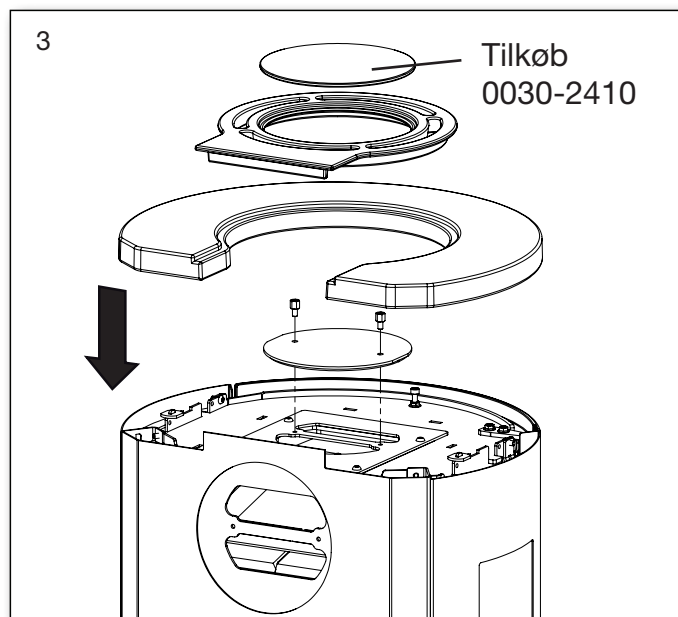
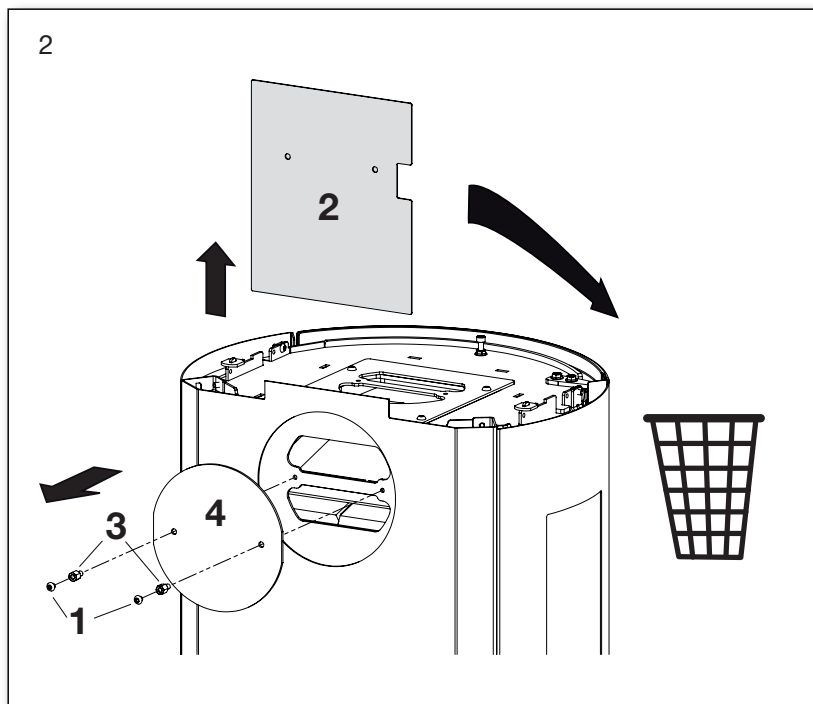
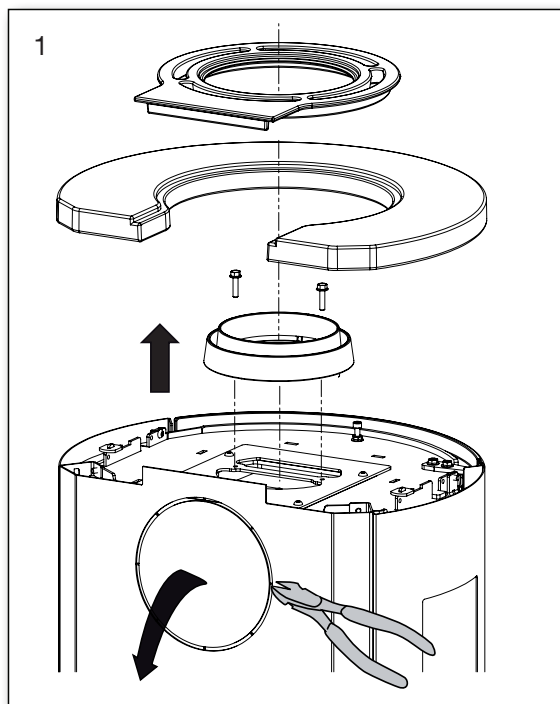
### Norsk Brandmur



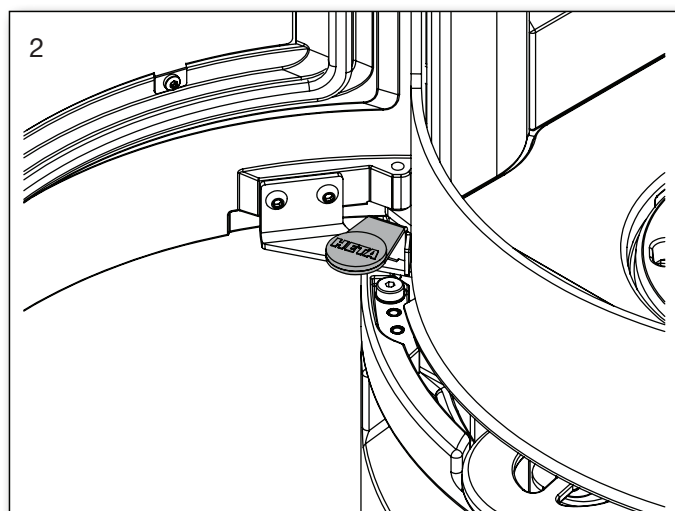
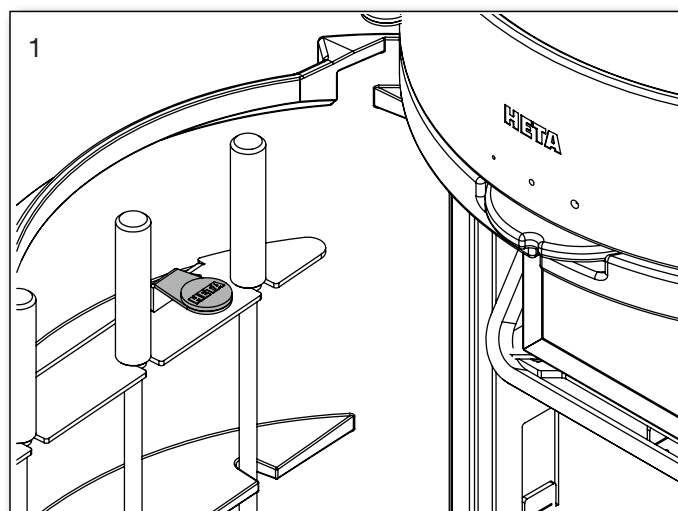
### Sikkerhedsafstande

Ovntype Brændeovn	Afstand fra ovn til brændbart materiale						Norsk brandmur Afstand til brandmur med 108 mm mursten			
	A (dR) bag ovn isoleret/ uisoleret røgrør	B (dS) ved siden af ovn	C1 (dC1) over ovn Hylde	C (dC) over ovn Loft	D (dP) til møbler	E (dSI) hjørne afstand	F (dR) bag ovn uisoleret røgrør	G (dS) Ved siden af ovn uisoleret røgrør	H (dF) Længde på brandmur frem foran ovn	I (dL) Længde på brandmur ved siden af ovn
Scan-Line 900 Serien	175/175	350	390	750	1000	100	50	150	500	100
Scan-Line 900 Side- glas Serien	125/150	400	390	750	900	200	50	200	400	200

## 2.11 Skift til bagudgang - den viste ovn er med stålsider og støbt top



## 2.12 Lågestop placering



## Ecodesign

## EU-overensstemmelseserklæring

 DoC Scan-Line 900 2409-2019  
 Datablad


Producent	Heta A/S
Adresse	Jupitervej 22, DK 7620 Lemvig
E-mail	heta@heta.dk
Web	www.hetaheating.dk
Telefon	9663 0600

<b>Model</b>	Scan-Line 900, 900B, 900S serie
--------------	---------------------------------

<b>Erklæringen er i overensstemmelse med:</b>
Den relevante EU harmoniseringslovgivning
DIR 2009/125/EF
REG (EU) 2015/1185
REG (EU) 2015/1186
REG (EU) 2017/1369
REG (EU) 305/2011
<b>De relevante harmoniserede standarder</b>
EN 16510-1-2022
EN 16510-2-1-2022

<b>Egenskaber, når kun det foretrukne brændsel anvendes</b>		
<b>Varmeydelse</b>		
<b>Element</b>	<b>Symbol</b>	<b>Værdi/enhed</b>
Nominel varmeydelse	$P_{nom}$	6,8 kW
Mindste varmeydelse	$P_{min}$	
<b>Virkningsgrad (baseret på NCV)</b>		
Nominel varmeydelse	$\eta_{th, nom}$	83%
Mindste varmeydelse	$\eta_{th, min}$	
<b>Supplerende elforbrug</b>		
Nominel varmeydelse	$e_{l, max}$	- kW
Mindste varmeydelse	$e_{l, min}$	- kW
I standby tilstand	$e_{l, SB}$	- kW


<b>Type varmeydelse/rumtemperaturstyring</b>	
Et-trinsvarmeydelse uden rumtemperaturstyring	Ja
To eller flere manuelle trin uden rumtemperaturstyring	Nej
Med mekanisk rumtemperaturstyring	Nej
Med elektronisk rumtemperaturstyring	Nej
Med elektronisk rumtemperaturstyring og døgn-time	Nej
Med elektronisk rumtemperaturstyring og ugetimer	Nej

<b>Andre styringsmuligheder</b>	
Rumtemperaturstyring med bevægelsessensor	Nej
Rumtemperaturstyring med temperaturfaldssensor	Nej
Telestyringsoption	Nej

<b>Godkendende institut</b>
Danish Technological Institute, DK-8000 Aarhus Notified body No. 1235. Report nr. 300-ELAB-2409-EN

<b>Brændsel</b>	<b>Foretrukket brændsel</b>	<b>Andet egnet brændsel</b>
Brænde med vandindhold $\leq 25$ %	Ja	Nej
Presset træ med vandindhold $< 12$ %	Nej	Ja
Anden træbiomasse	Nej	Nej
Biomasse, som ikke stammer fra træ	Nej	Nej
Antracit og tørre dampkul	Nej	Nej
Cinders	Nej	Nej
Lavtemperaturkoks	Nej	Nej
Bituminøst kul	Nej	Nej
Brunkulsbriketter	Nej	Nej
Tørvebriketter	Nej	Nej
Briketter, blandet fossilt brændsel	Nej	Nej
Briketter, blandet biomasse og fossilt brændsel	Nej	Nej
Andet blandet biomasse og fast brændsel	Nej	Nej

<b>Emissioner ved nominal varmeydelse</b>	$\eta_s$ %	mg/Nm <sup>3</sup> (13 % O <sub>2</sub> )			
		<b>PM</b>	<b>OGC</b>	<b>CO</b>	<b>NO<sub>x</sub></b>
		$\geq 65$	$\leq 40$	$\leq 120$	$\leq 1500$
	73	10	44	591	91

<b>Teknisk dokumentation</b>	
Indirekte varmeydelse	Nej
Direkte varmeydelse	6,8 kW
Energieffektivitetsindeks EEI	EEI 110
Røggastemperatur ved nominal varmeydelse	T 251°C
Energieffektivitetsklasse	

<b>Sikkerhed</b>	
Reaktion på brand	A1
Test af brandsikkerhed i forbindelse med afbrænding af træ	Godkendt
Afstand til brændbart materiale Bag ovn, med isolering/uden isolering (dR) Afstand til brændbart ved siden af ovn (dS) Møbelafstand (dP)	Minimum distancer i mm 175/175 350 1000

Underskrevet på vegne af fabrikanten 20.11.2025

Skorstensfejerens påtegning Dato \_\_\_\_\_

Underskrift \_\_\_\_\_

Ecodesign

## EU-overensstemmelseserklæring

 DoC Scan-Line 900 2408-2019  
 Datablad


Producent	Heta A/S
Adresse	Jupitervej 22, DK 7620 Lemvig
E-mail	heta@heta.dk
Web	www.hetaheating.dk
Telefon	9663 0600

<b>Model</b>	Scan-Line 900 sideglas, 900B sideglas, 900S sideglas serie
--------------	--

<b>Erklæringen er i overensstemmelse med:</b>
Den relevante EU harmoniseringslovgivning
DIR 2009/125/EF
REG (EU) 2015/1185
REG (EU) 2015/1186
REG (EU) 2017/1369
REG (EU) 305/2011
<b>De relevante harmoniserede standarder</b>
EN 16510-1-2022
EN 16510-2-1-2022


<b>Godkendende institut</b>
Danish Technological Institute, DK-8000 Aarhus Notified body No. 1235. Report nr. 300-ELAB-2408-EN

Brændsel	Foretrukket brændsel	Andet egnet brændsel
Brænde med vandindhold $\leq 25$ %	Ja	Nej
Presset træ med vandindhold $< 12$ %	Nej	Ja
Anden træbiomasse	Nej	Nej
Biomasse, som ikke stammer fra træ	Nej	Nej
Antracit og tørre dampkul	Nej	Nej
Cinders	Nej	Nej
Lavtemperaturkoks	Nej	Nej
Bituminøst kul	Nej	Nej
Brunkulsbriketter	Nej	Nej
Tørvebriketter	Nej	Nej
Briketter, blandet fossilt brændsel	Nej	Nej
Briketter, blandet biomasse og fossilt brændsel	Nej	Nej
Andet blandet biomasse og fast brændsel	Nej	Nej

<b>Egenskaber, når kun det foretrukne brændsel anvendes</b>		
<b>Varmeydelse</b>		
<b>Element</b>	<b>Symbol</b>	<b>Værdi/enhed</b>
Nominel varmeydelse	$P_{nom}$	6,6 kW
Mindste varmeydelse	$P_{min}$	
<b>Virkningsgrad (baseret på NCV)</b>		
Nominel varmeydelse	$\eta_{th, nom}$	82%
Mindste varmeydelse	$\eta_{th, min}$	
<b>Supplerende elforbrug</b>		
Nominel varmeydelse	$e_{l, max}$	- kW
Mindste varmeydelse	$e_{l, min}$	- kW
I standby tilstand	$e_{l, SB}$	- kW

Emissioner ved nominel varmeydelse	$\eta_s$ %	mg/Nm <sup>3</sup> (13 % O <sub>2</sub> )			
		PM	OGC	CO	NO <sub>x</sub>
	$\geq 65$	$\leq 40$	$\leq 120$	$\leq 1500$	$\leq 200$
	72	11	113	1244	76

<b>Type varmeydelse/rumtemperaturstyring</b>	
Et-trinsvarmeydelse uden rumtemperaturstyring	Ja
To eller flere manuelle trin uden rumtemperaturstyring	Nej
Med mekanisk rumtemperaturstyring	Nej
Med elektronisk rumtemperaturstyring	Nej
Med elektronisk rumtemperaturstyring og døgn-timer	Nej
Med elektronisk rumtemperaturstyring og ugetimer	Nej

<b>Teknisk dokumentation</b>	
Indirekte varmefunktion	Nej
Direkte varmeydelse	6,6 kW
Energieffektivitetsindeks EEI	EEI 109
Røggastemperatur ved nominel varmeydelse	T 265°C
Energieffektivitetsklasse	

<b>Andre styringsmuligheder</b>	
Rumtemperaturstyring med bevægelsessensor	Nej
Rumtemperaturstyring med temperaturfaldssensor	Nej
Telestyringsoption	Nej

<b>Sikkerhed</b>	
Reaktion på brand	A1
Test af brandsikkerhed i forbindelse med afbrænding af træ	Godkendt
Afstand til brændbart materiale Bag ovn, med isolering/uden isolering (dR)	Minimum distancer i mm 125/150
Afstand til brændbart ved siden af ovn (dS)	400
Møbelafstand (dP)	900

Underskrevet på vegne af fabrikanten 20.11.2025

Skorstensfejerens påtegning Dato \_\_\_\_\_

Underskrift \_\_\_\_\_